



Руководство по проектированию

Привод VLT[®] Micro

Оглавление

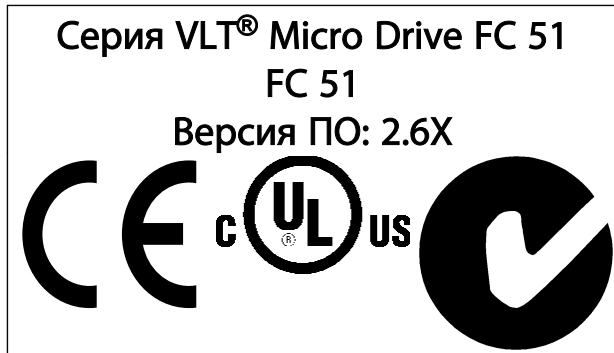
1 Как пользоваться этим Руководством по проектированию	5
1.1.1 Авторское право, ограничение ответственности и права на внесение изменений	5
1.1.2 Список литературы	6
1.1.3 Символы	6
1.1.4 Сокращения	6
1.1.5 Определения	7
2 Техника безопасности и соответствие нормам	10
2.1 Техника безопасности	10
2.2 Маркировка знаком CE	11
2.3 Агрессивная окружающая среда	13
2.4 Вибрационные и ударные воздействия	13
3 Введение в привод VLT Micro	19
3.1 Структуры управления	19
3.2 Общие вопросы ЭМС	22
3.2.1 Общие вопросы ЭМС (излучение)	22
3.2.2 Требования к излучению	23
3.3 Гальваническая развязка (PELV)	24
3.4 Ток утечки на землю	25
3.5 Экстремальные условия работы	26
4 Выбор привода VLT Micro	28
4.1 Дополнительные устройства и принадлежности	28
4.1.1 Панель местного управления (LCP)	28
4.1.2 Инструкция по монтажу FC 51 LCP	29
4.1.3 Инструкция по монтажу выносного монтажного комплекта FC 51	30
4.1.4 Комплект корпуса IP21/ТИП 1	32
4.1.5 Тип 1 (NEMA)	32
4.1.6 Развязывающая панель	32
4.1.7 Инструкция по монтажному комплекту FC 51 типа 1 для типоразмеров M1, M2 и M3	33
4.1.8 Инструкция по монтажу комплекта FC 51 тип 1 для M4 и M5	34
4.1.9 Инструкция по монтажу комплекта FC 51 IP21	35
4.1.10 Инструкция по монтажу развязывающей панели FC 51 для M1 и M2	36
4.1.11 Инструкция по монтажу развязывающей панели FC 51 для M3	37
4.1.12 Инструкция по монтажу развязывающей панели FC 51 для M4 и M5	38
4.1.13 Инструкция по монтажу комплекта DIN-рейки FC 51	39
4.2 Особое условие	40
4.2.1 Цель снижения номинальных характеристик	40

4.2.2 Снижение номинальных характеристик в зависимости от температуры окружающей среды	40
4.2.3 Снижение номинальных характеристик в связи с понижением атмосферного давления	41
4.2.5 Снижение номинальных параметров при работе на низкой скорости	41
5 Заказ	43
5.1 Конфигуратор привода	43
5.2.1 Идентификация ПЧ	43
5.3.1 Код типа	44
5.4.1 Номера для заказа	45
5.5.1 Дополнительные устройства для привода VLT Micro	45
6 Монтаж	46
6.1 Перед началом работы	46
6.2 Монтаж рядом вплотную	46
6.3 Перед началом ремонтных работ	46
6.4 Габаритные размеры	47
6.5 Общие сведения по электромонтажу	47
6.6 Предохранители	48
6.7 Подключение сети	49
6.8 Подключение двигателя	49
6.9.1 Использование кабелей, соответствующих требованиям ЭМС	52
6.12 Обзор электрических клемм	55
6.12.1 Краткое описание силовой цепи	55
6.13 Электрический монтаж и кабели управления	56
6.14 Клеммы управления	56
6.14.2 Подключение к клеммам управления	57
6.15 Переключатели	57
6.16 Окончательная настройка и испытания	57
6.17 Параллельное соединение двигателей	60
6.18 Установка двигателя	61
6.19 Установка различных подключений	61
6.20 Техника безопасности	62
6.20.1 Высоковольтные испытания	62
6.20.2 Подключение защитного заземления	62
7 Программирование	63
7.1 Программирование	63
7.1.1 Программирование с программой настройки MCT-10	63
7.1.2 Программирование LCP 11 or LCP 12	63
7.2 Меню Status (Состояние)	65

7.3 Быстрое меню	65
7.4 Параметры быстрого меню	65
7.5 Главное меню	68
7.5.1 Главное меню	68
7.6 Быстрый перенос значений параметров между несколькими преобразователями частоты	68
7.7 Считывание и программирование индексированных параметров	68
7.8 Приведение Преобразователь частоты в состояние с установками по умолчанию (инициализация) выполняется двумя способами	69
7.8.1 Приведение Преобразователь частоты в состояние с установками по умолчанию (инициализация) выполняется двумя способами	69
8 Установка и настройка RS485	70
8.1.3 Обеспечение ЭМС	71
8.2 Краткое описание FC-протокола	72
8.3 Конфигурация сети	72
8.4 Структура кадра сообщения по FC-протоколу	72
8.4.1 Состав символа (байта)	72
8.4.2 Структура Телеграмма	73
8.4.3 Телеграмма Длина (LGE)	74
8.4.6 Поле данных	74
8.4.13 Слова состояния процесса (PCD):	76
8.5 Примеры	76
8.6 Краткое описание Modbus RTU	77
8.6.1 Допущения	77
8.6.2 Что уже должен знать пользователь	77
8.6.3 Краткое описание Modbus RTU	77
8.6.4 Преобразователь частоты с Modbus RTU	78
8.8 Структура кадра сообщения Modbus RTU	78
8.8.1 Преобразователь частоты с Modbus RTU	78
8.8.2 Структура сообщения Modbus RTU	78
8.8.3 Поля начала/останова	79
8.8.4 Адресное поле	79
8.8.5 Поле функции	79
8.8.6 Поле данных	79
8.8.7 Поле контроля CRC	79
8.8.9 Управление Преобразователь частоты	82
8.8.10 Коды функций, поддерживаемые Modbus RTU	82
8.8.11 Исключительные коды Modbus	82
8.9 Доступ к параметрам	82
8.9.1 Операции с параметрами	82

8.9.2 Хранение данных	83
8.9.3 IND (индекс)	83
8.9.4 Текстовые блоки	83
8.9.5 Коэффициент преобразования	83
8.9.6 Значения параметров	83
8.10 Примеры	83
8.11 Профиль управления FC Danfoss	86
8.11.1 Командное слово, соответствующее профилю FC (8-30 Protocol = профиль FC)	86
9 Технические данные	91
9.1 Технические данные	91
Алфавитный указатель	97

1 Как пользоваться этим Руководством по проектированию



Настоящее Руководство по проектированию может использоваться для всех VLT® Micro Drive FC 51 с версией программного обеспечения 2.6X. Номер версии программного обеспечения можно увидеть с помощью *15-43 Software Version*.

1.1.1 Авторское право, ограничение ответственности и права на внесение изменений

Настоящая публикация содержит сведения, являющиеся собственностью Danfoss. Принимая настоящее руководство и используя его, пользователь соглашается, что содержащиеся в руководстве сведения будут использоваться исключительно для эксплуатации оборудования, полученного от Danfoss, или оборудования других поставщиков при условии, что такое оборудование предназначено для связи с оборудованием Danfoss по линии последовательной связи. Данная публикация защищена законодательством об авторском праве Дании и большинства стран.

Danfoss не гарантирует, что программа, созданная в соответствии с указаниями, приведенными в данном руководстве, будет действовать надлежащим образом в любой физической, аппаратной или программной среде.

Несмотря на то что документация, входящая в данное руководство, проверена и протестирована компанией Danfoss, Danfoss не предоставляет никакие гарантии или заверения, выраженные в прямом или косвенном виде, в отношении этой документации, в том числе относительно ее качества, оформления или пригодности для конкретной цели.

Ни при каких обстоятельствах Danfoss не несет ответственности за прямые, косвенные, фактические, побочные убытки, понесенные вследствие использования или ненадлежащего использования информации, содержащейся в настоящем руководстве, даже если указывается на возможность таких убытков. В частности, Danfoss не несет ответственности ни за какие расходы, включая, но не ограничиваясь, расходы, понесенные в результате потери прибыли или дохода, потери или повреждения оборудования, потери компьютерных программ и данных, расходы на замену указанных или иных элементов третьими лицами.

Danfoss сохраняет за собой право пересматривать настоящую публикацию в любое время и вносить изменения в ее содержание без предварительного уведомления или каких-либо обязательств уведомления прежних или настоящих пользователей о таких исправлениях или изменениях.

1.1.2 Список литературы

ПРИМЕЧАНИЕ

Настоящее краткое руководство содержит основные сведения, необходимые для монтажа и эксплуатации преобразователь частоты.

Для получения дополнительной информации можно загрузить указанные ниже документы с сайта:
<http://www.danfoss.com/BusinessAreas/DrivesSolutions/Documentations>

Название	№ документа
Руководство по проектированию привода VLT Micro FC 51	MG.02.K1.YY
Краткое руководство по VLT Micro Drive FC 51	MG.02.BX.YY
Руководство по программированию VLT Micro Drive FC 51	MG.02.CX.YY
Инструкция по монтажу FC 51 LCP	MI.02.AX.YY
Инструкция по монтажу развязывающей панели FC 51	MI.02.BX.YY
Инструкция по монтажу выносного монтажного комплекта FC 51	MI.02.CX.YY
Инструкция по монтажу комплекта DIN-рейки FC 51	MI.02.DX.YY
Инструкция по монтажу комплекта FC 51 IP21	MI.02.EX.YY
Инструкция по монтажу комплекта FC 51 Nema1	MI.02.FX.YY

X = Номер редакции, Y = Код языка

1.1.3 Символы

Символы, используемые в настоящем руководстве.

ПРИМЕЧАНИЕ

Указывает, на что нужно обратить особое внимание.

⚠ ПРЕДУПРЕЖДЕНИЕ

Предупреждает о потенциально опасной ситуации, которая, если ее не избежать, может привести к получению незначительных травм или травм средней тяжести, а также к поломке оборудования.

⚠ ВНИМАНИЕ!

Означает потенциально опасную ситуацию; если не принять меры для ее недопущения, существует риск получения тяжелых либо смертельных травм.

* Указывает установку по умолчанию

1.1.4 Сокращения

Переменный ток	Перемен. ток
Американский сортамент проводов	AWG
Ампер/AMP	A
Автоматическая настройка двигателя	ААД
Предел по току	I_{LIM}
Градусы Цельсия	°C
Постоянный ток	Пост. ток
Электромагнитная совместимость	ЭМС
Электронное тепловое реле	ЭТР
Преобразователь частоты	FC
Грамм	г
Герц	Гц
Килогерц	кГц
Панель местного управления	LCP
Метр	м
Миллигенри (индуктивность)	мГ
Миллиампер	мА
Миллисекунда	мс
Минута	мин.
Служебная программа управления движением	МСТ
Нанофарад	нФ
Ньютон x метр	Нм
Номинальный ток двигателя	$I_{M,N}$
Номинальная частота двигателя	$f_{M,N}$
Номинальная мощность двигателя	$P_{M,N}$
Номинальное напряжение двигателя	$U_{M,N}$
Защитное сверхнизкое напряжение	PELV
Печатная плата	PCB
Номинальный выходной ток инвертора	I_{INV}
Число оборотов в минуту	об/мин
Клеммы с положительной обратной связью	кл. с полож.обр.св.
Секунда	с
Скорость синхронного двигателя	n_s
Пр. крут. мом	T_{LIM}
Вольты	V
Максимальный выходной ток	$I_{VLT,MAX}$
Номинальный выходной ток, обеспечиваемый преобразователь частоты	$I_{VLT,N}$

1.1.5 Определения

Преобразователь частоты

$I_{VLT,MAX}$

Максимальный выходной ток.

$I_{VLT,N}$

Номинальный выходной ток, обеспечиваемый преобразователь частоты.

$U_{VLT, MAX}$

Максимальное выходное напряжение.

Вход

<p><u>Команда управления</u> Подключенный двигатель можно запускать и останавливать с помощью LCP и цифровых входов. Функции делятся на 2 группы. Функции группы 1 имеют более высокий приоритет, чем функции группы 2.</p>	Группа 1	Сброс, выбег, сброс и останов выбегом, быстрый останов, торможение постоянным током, останов и кнопка [Off] (Выкл.).
	Группа 2	Пуск, импульсный пуск, реверс, реверс и пуск, фиксация частоты и фиксация выходной частоты

Двигатель

f_{JOG}

Частота двигателя в случае активизации функции фиксации частоты (через цифровые клеммы).

f_M

Частота двигателя.

f_{MAX}

Максимальная частота двигателя.

f_{MIN}

Минимальная частота двигателя.

$f_{M,N}$

Номинальная частота двигателя (данные из паспортной таблички).

I_M

Ток двигателя.

$I_{M,N}$

Номинальный ток двигателя (данные из паспортной таблички).

$n_{M,N}$

Номинальная скорость двигателя (данные из паспортной таблички).

$P_{M,N}$

Номинальная мощность двигателя (данные из паспортной таблички).

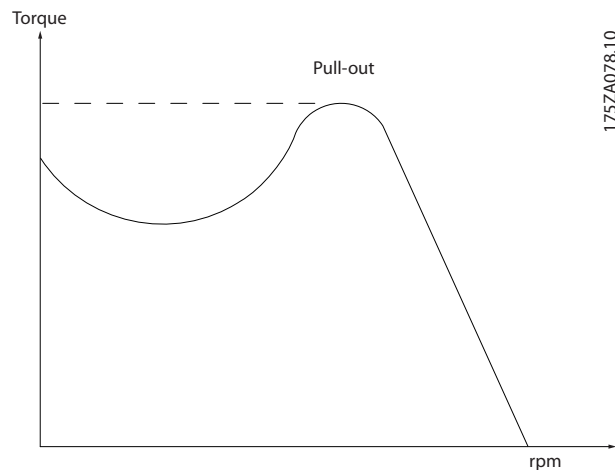
U_M

Мгновенное значение напряжения двигателя.

$U_{M,N}$

Номинальное напряжение двигателя (данные из фирменной таблички).

Момент опрокидывания



η_{VLT}

КПД преобразователь частоты определяется отношением выходной мощности к входной.

Команда запрещения пуска

Команда останова, которая относится к группе команд управления 1, см. эту группу.

Команда останова

См. команды управления.

Задания

Аналоговое задание

Сигнал, подаваемый на аналоговые входы 53 или 54, может представлять собой напряжение или ток.

Задание по шине

Сигнал поступает на порт последовательного канала связи (порт FC).

Предустановленное задание

Предварительно установленное задание, значение которого может находиться в диапазоне от -100 до +100 % от диапазона задания. Предусмотрен выбор восьми предустановленных заданий через цифровые входы.

Ref_{MAX}

Определяет зависимость между входным заданием при 100 % значении полной шкалы (обычно 10 В, 20 мА) и результирующим заданием. Максимальное значение задания устанавливается в 3-03 *Maximum Reference*.

Ref_{MIN}

Определяет зависимость между входным заданием при значении 0 % (обычно 0 В, 0 мА, 4 мА) и результирующим заданием. Минимальное значение задания устанавливается в 3-02 *Minimum Reference*.

Разное:Аналоговые входы

Аналоговые входы используют для управления различными функциями преобразователь частоты. Предусмотрено два вида аналоговых входов: Вход по току 0–20 мА и 4–20 мА
Вход напряжения, 0–10 В пост. тока.

Аналоговые выходы

Аналоговые выходы могут выдавать сигнал 0–20 мА, 4–20 мА или цифровой сигнал.

Автоматическая адаптация двигателя (ААД)

Алгоритм ААД определяет электрические параметры подключенного двигателя, находящегося в остановленном состоянии.

Тормозной резистор

Тормозной резистор представляет собой модуль, способный поглощать мощность торможения, выделяемую при рекуперативном торможении. Регенеративная мощность торможения повышает напряжение промежуточной цепи, и тормозной прерыватель обеспечивает передачу этой мощности в тормозной резистор.

Характеристики СТ

Характеристики с постоянным крутящим моментом, используемые во всевозможных применениях, например в ленточных транспортерах, поршневых насосах и подъемных кранах.

Цифр. входы

Цифровые входы могут быть использованы для управления различными функциями преобразователь частоты.

Выходы реле

Преобразователь частоты имеет два программируемых выхода реле.

ЭТР

Электронное тепловое реле вычисляет тепловую нагрузку исходя из текущей нагрузки и времени. Служит для оценки температуры двигателя.

Инициализация

Если выполняется инициализация (параметр 14-22 *Operation Mode*), программируемые параметры преобразователь частоты возвращаются к установкам по умолчанию.

Инициализация; 14-22 *Operation Mode* не инициализирует параметры связи.

Прерывистый рабочий цикл

Под прерывистым рабочим циклом понимают последовательность рабочих циклов. Каждый цикл состоит из периода работы под нагрузкой и холостого периода. Работа может иметь либо периодический, либо непериодический характер.

LCP

Панель местного управления LCP образует полный интерфейс для управления и программирования преобразователь частоты. Клавиатура панели управления является съемной и может устанавливаться на расстоянии до 3 м от преобразователь частоты, т.е. на передней панели, с использованием дополнительного монтажного комплекта.

Младший бит

Младший значащий бит.

MCM

Сокращение Mille Circular Mil, американской единицы для измерения сечения проводов. 1 MCM = 0,5067 мм².

Старший бит

Старший значащий бит.

Оперативные/автономные параметры

Оперативные параметры вступают в действие сразу же после изменения их значений. Изменения, внесенные в автономные параметры, не вступают в силу, пока не введено [OK] с панели LCP.

ПИ-регулятор

ПИ-регулятор поддерживает необходимую скорость, давление, температуру и т.д. путем регулирования выходной частоты так, чтобы она соответствовала изменяющейся нагрузке.

RCD

Датчик остаточного тока

Набор

Можно сохранять настройки параметров в виде 2 наборов. Возможен переход между 2 наборами параметров и редактирование одного набора параметров во время действия другого набора параметров.

Компенсация скольжения

преобразователь частоты компенсирует скольжение двигателя путем повышения частоты в соответствии с измеряемой нагрузкой двигателя, обеспечивая почти полное постоянство скорости вращения двигателя.

Интеллектуальный логический контроллер (SLC)

Контроллер SLC — это последовательность заданных пользователем действий, которые выполняются в случае, если этот контроллер признает соответствующие, определенные пользователем события истинными.

Термистор

Температурно-зависимый резистор, устанавливается там, где необходимо контролировать температуру, (преобразователь частоты или в двигателе).

STW

Слово состояния

Стандартная шина FC

Представляет собой шину RS485, работающую по FC-протоколу. См. 8-30 Протокол.

Отключение

Состояние, вводимое в аварийной ситуации, например в случае перегрева преобразователь частоты или когда преобразователь частоты защищает двигатель, технологический процесс или механизм. Перезапуск не допускается до тех пор, пока состояние отключения не будет отменено выполнением функции сброса или, в некоторых случаях, посредством запрограммированного автоматического сброса. Отключение не может быть использовано для обеспечения безопасности персонала.

Отключение с блокировкой

Состояние, вводимое в аварийной ситуации, когда преобразователь частоты осуществляет защиту собственных устройств и требует физического вмешательства, например при возникновении короткого замыкания на выходе преобразователь частоты. Отключение с блокировкой может быть отменено выключением сети питания, устранением причины неисправности и новым подключением преобразователь частоты. Перезапуск не допускается до тех пор, пока состояние отключения не будет отменено выполнением функции сброса или, в некоторых случаях, посредством запрограммированного автоматического сброса. Отключение не может быть использовано для обеспечения безопасности персонала.

Характеристики VT

Характеристики переменного крутящего момента, используемые для управления насосами и вентиляторами.

VVC^{plus}

В сравнении с обычным регулированием соотношения напряжение/частота Voltage Vector Control (VVC^{plus}) обеспечивает улучшение динамики и устойчивости как при изменении задания скорости, так и при изменениях момента нагрузки.

1.1.6 Коэффициент мощности

Коэффициент мощности — это отношение I_1 к I_{RMS} .

$$\text{Коэффициент мощности} = \frac{\sqrt{3} \times U \times I_1 \times \cos\varphi}{\sqrt{3} \times U \times I_{RMS}}$$

Коэффициент мощности для 3-фазного устройства управления:

$$= \frac{I_1 \times \cos\varphi_1}{I_{RMS}} = \frac{I_1}{I_{RMS}} c \cos\varphi_1 = 1$$

Коэффициент мощности показывает, в какой мере преобразователь частоты нагружает питающую сеть. Чем ниже коэффициент мощности, тем больше I_{RMS} при одной и той же мощности преобразователя (кВт).

$$I_{RMS} = \sqrt{I_1^2 + I_5^2 + I_7^2 + \dots + I_n^2}$$

Кроме того, высокий коэффициент мощности показывает, что токи различных гармоник малы.

2

2 Техника безопасности и соответствие нормам

2.1 Техника безопасности

2.1.1 Замечания по технике безопасности

⚠ВНИМАНИЕ!

ОПАСНОЕ НАПРЯЖЕНИЕ

Напряжение преобразователь частоты опасно, если он подключен к сети. Неправильный монтаж двигателя, преобразователь частоты или периферийной шины может стать причиной повреждения оборудования, серьезных травм персонала или даже смерти. Поэтому следует выполнять инструкции настоящего руководства, а также государственные и местные правила и нормы по технике безопасности.

Правила техники безопасности

1. На время выполнения любых ремонтных работ необходимо отключить преобразователь частоты от сети питания переменного тока. Убедитесь в том, что сеть питания переменного тока отключена и что выдержано необходимое время перед снятием двигателя и разъемов сетевого питания.
2. Кнопка [STOP/RESET] (СТОП/СБРОС) на LCP преобразователь частоты не отключает устройство от сети, и, следовательно, ее нельзя использовать в качестве защитного выключателя.
3. Следует правильно выполнять защитное заземление: пользователь должен быть защищен от напряжения питания, а двигатель — от перегрузок в соответствии с действующими государственными и местными нормами.
4. Токи утечки на землю превышают 3,5 мА.
5. Защита от перегрузки устанавливается с помощью *1-90 Motor Thermal Protection*. Если требуется предусмотреть эту функцию, установите параметр *1-90 Motor Thermal Protection* на значение [ЭТР: отключение] (значение по умолчанию) или [ЭТР: предупред]. Примечание. Эта функция инициализируется при токе двигателя, равном номинальному току, умноженному на 1,16, и номинальной частоте электродвигателя. Для Северной Америки: Функции защиты с помощью электронного теплового реле (ЭТР) обеспечивают защиту двигателя от перегрузки по классу 20 согласно требованиям NEC.

6. Запрещается разъединять разъемы двигателя и питающей сети, пока преобразователь частоты подключен к сети. Убедитесь в том, что сеть питания переменного тока отключена и что выдержано необходимое время перед снятием двигателя и разъемов сетевого питания.
7. Прежде чем приступать к ремонтным работам, убедитесь, что все входы напряжения отсоединены и что после этого прошло достаточное время.

Монтаж на больших высотах над уровнем моря

⚠ПРЕДУПРЕЖДЕНИЕ

В случае, если высота над уровнем моря превышает 2 км, свяжитесь с Danfoss по вопросу о PELV.

⚠ВНИМАНИЕ!

НЕПРЕДНАМЕРЕННЫЙ ПУСК

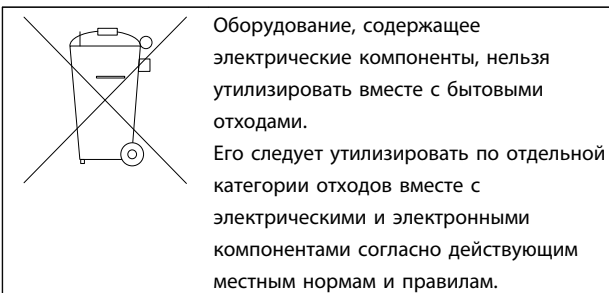
1. Когда преобразователь частоты подключен к сети, двигатель можно остановить с помощью цифровых команд, команд, поступающих по шине, заданий или местного останова. В случае если по соображениям безопасности персонала необходимо предотвратить непреднамеренный пуск, указанных способов останова недостаточно.
2. Во время изменения параметров двигатель может запуститься. Поэтому следует нажать кнопку [STOP/RESET] (СТОП/СБРОС), после чего можно изменять параметры.
3. Остановленный двигатель может запуститься либо из-за неисправности электроники в преобразователь частоты, либо при исчезновении временной перегрузки или отказа в питающей электросети или в цепи подключения двигателя.

⚠ ВНИМАНИЕ!**ВРЕМЯ РАЗРЯДКИ**

Прикосновение к токоведущим частям может привести к смертельному исходу — даже если оборудование отключено от сети.

Убедитесь также, что отключены все прочие входные напряжения, такие как системы разделения нагрузки (подключение промежуточной цепи постоянного тока), а также подключение двигателя для кинетического резервирования.

После отключения питания конденсаторы преобразователь частоты в цепи постоянного тока остаются заряженными. Чтобы избежать поражения электрическим током, перед проведением технического обслуживания отсоедините преобразователь частоты от сети. Прежде чем прикоснуться к потенциально опасным токоведущим частям преобразователь частоты типоразмеров M1, M2 и M3, подождите не менее 4 минут. Подождите не менее 15 минут, прежде чем начать работу с типоразмерами M4 и M5.

2.1.2 Указания по утилизации**2.2 Маркировка знаком CE****2.2.1 Соответствие требованиям CE и маркировка CE****Что такое соответствие требованиям CE и маркировка CE?**

Целью маркировки CE является устранение технических препятствий при движении товаров внутри Европейской ассоциации свободной торговли (ЕАСТ) и Европейского союза (ЕС). ЕС ввел знак CE как простой способ показать, что изделие удовлетворяет соответствующим директивам ЕС. Знак CE ничего не говорит о технических условиях или качестве изделия. Требования к преобразователю частоты определяют три директивы ЕС:

Директива о машинном оборудовании (98/37/ЕЕС)

Все машины с опасными подвижными частями подпадают под действие директивы по машинному оборудованию, вступившей в силу с 1 января 1995 г. Поскольку преобразователь частоты, в основном, является электрическим устройством, он не должен

подпадать под директиву, относящуюся к машинному оборудованию. Однако если преобразователь частоты поставляется для использования в составе машинного оборудования, мы предоставляем информацию по вопросам безопасности, связанным с преобразователем частоты. Мы делаем это посредством декларации изготовителя.

Директива о низковольтном оборудовании (73/23/ЕЕС)

В соответствии с директивой по низковольтному оборудованию, вступившей в действие с 1 января 1997 г., преобразователи частоты должны иметь маркировку знаком CE. Директива относится ко всем электрическим устройствам и оборудованию, в которых используются напряжения в диапазонах 50–1000 В перем. тока или 75–1500 В пост. тока. Компания Danfoss ставит знак CE согласно этой директиве и по запросу предоставляет декларацию соответствия.

Директива по ЭМС (89/336/ЕЕС)

ЭМС — это аббревиатура для термина «электромагнитная совместимость». Электромагнитная совместимость означает, что взаимные помехи между различными компонентами и устройствами не влияют на работу оборудования.

Директива ЭМС вступила в действие 1 января 1996 г. Компания Danfoss ставит знак CE согласно этой директиве и по запросу предоставляет декларацию соответствия. Чтобы правильно выполнить монтаж в соответствии с требованиями по ЭМС, обратитесь к указаниям, приведенным в настоящем Руководстве по проектированию. Кроме того, мы указываем, каким стандартам соответствуют наши изделия. Мы предлагаем фильтры, упомянутые в технических характеристиках, и предоставляем другие виды поддержки для достижения наилучших показателей по ЭМС.

В большинстве случаев преобразователь частоты используется специалистами отрасли как многофункциональный компонент более крупного устройства, системы или установки. Следует отметить, что ответственность за конечные характеристики ЭМС оборудования, системы или установки возлагается на организацию, отвечающую за их монтаж.

2.2.2 Что означает маркировка CE

В документе ЕС «Руководящие принципы применения Директивы Совета 89/336/ЕЕС» в указаны три типовых назначения преобразователь частоты. Далее рассматриваются сфера охвата требований по ЭМС и маркировка CE.

1. преобразователь частоты продается напрямую непосредственным пользователям. Например, преобразователь частоты поступает в продажу как комплектующее изделие для сборки

системы силами заказчика. Конечный потребитель не обязательно должен быть специалистом. Он самостоятельно устанавливает преобразователь частоты на изготовленной им самостоятельно машине, в кухонном оборудовании и пр. Для таких применений преобразователь частоты должен иметь маркировку знаком CE в соответствии с директивой по ЭМС.

2. преобразователь частоты предназначен для монтажа в установке. Установку создают специалисты. Такой установкой может быть производственная установка или отопительная/вентиляционная установка, спроектированная и смонтированная специалистами. В соответствии с директивой по ЭМС, знак CE не должен наноситься ни на преобразователь частоты, ни на готовую установку. Однако агрегат должен соответствовать основным требованиям по ЭМС этой директивы. Это обеспечивается путем применения компонентов, приспособлений и систем, имеющих маркировку знаком CE в соответствии с директивой по ЭМС.
3. преобразователь частоты предназначен для использования в качестве составной части законченной системы. Система продается в укомплектованном виде, например система кондиционирования воздуха. Готовая система в целом должна иметь маркировку знаком CE в соответствии с директивой по ЭМС. Изготовитель может обеспечить маркировку знаком CE в соответствии с директивой по ЭМС путем использования компонентов с маркировкой CE или испытывая систему на ЭМС. Если он принимает решение использовать только компоненты с маркировкой знаком CE, не требуется подвергать испытаниям всю систему.

2.2.3 Преобразователь частоты производства Danfoss и маркировка CE

Маркировка знаком CE является преимуществом оборудования, когда она используется по своему первоначальному назначению, т.е. для облегчения торговли в пределах ЕС и ЕАСТ.

Однако, маркировка CE может распространяться на различные технические требования. Поэтому приходится проверять, что реально подразумевается под знаком CE.

Сфера охвата может быть весьма различной, и поэтому знак CE может ввести в заблуждение монтажника в отношении обеспечения безопасности при использовании преобразователя частоты как компонента системы или устройства.

Компания Danfoss наносит маркировку CE на изготавливаемые ею преобразователи частоты в соответствии с директивой по низковольтному оборудованию. Это означает, что при правильной установке преобразователь частоты компания Danfoss гарантирует его соответствие директиве по низковольтному оборудованию. Компания Danfoss предоставляет декларацию о соответствии маркировки CE требованиям директивы по низковольтному оборудованию.

Знак CE также относится к директиве по ЭМС при условии, что выполнены требования ЭМС по монтажу и фильтрации. С этими условиями компания предоставляет декларацию соответствия директиве по ЭМС.

Руководство по проектированию содержит подробные указания, обеспечивающие выполнение монтажа в соответствии с требованиями по ЭМС. Кроме того, компания Danfoss определяет, какие ее изделия соответствуют указанным требованиям.

Компания Danfoss предоставляет другие виды помощи, которые будут способствовать получению наилучших результатов по ЭМС.

2.2.4 Соответствие директиве по ЭМС 89/336/ЕЕС

В большинстве случаев преобразователь частоты используется специалистами отрасли как многофункциональный компонент более крупного устройства, системы или установки. Следует отметить, что ответственность за конечные характеристики ЭМС оборудования, системы или установки возлагается на организацию, отвечающую за их монтаж. В помощь монтажникам компания Danfoss подготовила руководящие указания по монтажу системы силового привода с обеспечением ЭМС. Системы силовых приводов соответствуют стандартам и уровням испытаний, предусмотренным для этих систем, при условии надлежащего соблюдения инструкции по монтажу с обеспечением ЭМС для установок, — см. раздел ЭМС, *помехоустойчивость*.

преобразователь частоты рассчитаны на удовлетворение требований стандарта IEC/EN 60068-2-3 и комплекта стандартов EN 50178 9.4.2.2 при 50 °C.

2.3 Агрессивная окружающая среда

преобразователь частоты содержит большое количество механических и электронных компонентов. Все они в определенной степени подвержены воздействию окружающей среды.

⚠ ПРЕДУПРЕЖДЕНИЕ

преобразователь частоты не должен устанавливаться в местах, где в воздухе содержатся капли жидкости, твердые частицы или газы, способные воздействовать на электронные устройства и вызывать их повреждение. Если не приняты необходимые защитные меры, то возрастает опасность неполадок и, таким образом, сокращается срок службы преобразователь частоты.

Жидкости могут переноситься по воздуху и конденсироваться в преобразователь частоты, вызывая коррозию компонентов и металлических деталей. Пар, масло и морская вода могут привести к коррозии компонентов и металлических деталей. При таких условиях эксплуатации используйте оборудование в корпусах со степенью защиты IP54. В качестве средства дальнейшей защиты можно дополнительно заказать покрытие на печатные платы. (Для некоторых мощностей поставляется стандартно.)

Находящиеся в воздухе твердые частицы, например частицы пыли, могут вызывать механические, электрические и тепловые повреждения преобразователь частоты. Типичным показателем высокого уровня загрязнения воздуха твердыми частицами является наличие частиц пыли вокруг вентилятора преобразователь частоты. В сильно запыленной среде используйте оборудование со степенью защиты IP54, а оборудование со степенью защиты IP20/ТИП 1 должно устанавливаться в шкафах.

В условиях высокой температуры и влажности коррозионные газы, такие как соединения серы, азота и хлора, вызывают химические процессы в компонентах преобразователь частоты.

Возникающие химические реакции быстро воздействуют на электронные устройства и приводят к их повреждению. В таких условиях следует устанавливать оборудование в шкафах с вентиляцией свежим воздухом, благодаря чему агрессивные газы удаляются из преобразователь частоты.

Средством дальнейшей защиты в таких зонах является нанесение покрытия на печатные платы, что можно заказать дополнительно.

ПРИМЕЧАНИЕ

Установка преобразователей частоты в агрессивной среде увеличивает опасность остановок преобразователь частоты и значительно уменьшает срок его службы.

Перед установкой преобразователь частоты проверьте окружающий воздух на содержание жидкостей, частиц и газов. Это производится наблюдением состояния установок, уже работающих в этих условиях. Типичными признаками присутствия вредных взвешенных жидкостей является наличие на металлических частях воды, масла или коррозии.

На монтажных шкафах и на имеющемся электрическом оборудовании часто можно видеть чрезмерное количество пыли. Одним из признаков наличия агрессивных газов в воздухе является потемнение медных шин и концов кабелей имеющихся установок.

2.4 Вибрационные и ударные воздействия

преобразователь частоты испытан в соответствии с методикой, основанной на указанных ниже стандартах.

преобразователь частоты удовлетворяет требованиям, предъявляемым к блокам, монтируемым на стене или на полу в производственных помещениях, а также в щитах управления, закрепляемым болтами на стене или на полу.

IEC/EN 60068-2-6:	Вибрация (синусоидальная) — 1970
IEC/EN 60068-2-64:	Вибрация, случайные вибрации в широком диапазоне частот

2.5 Преимущества

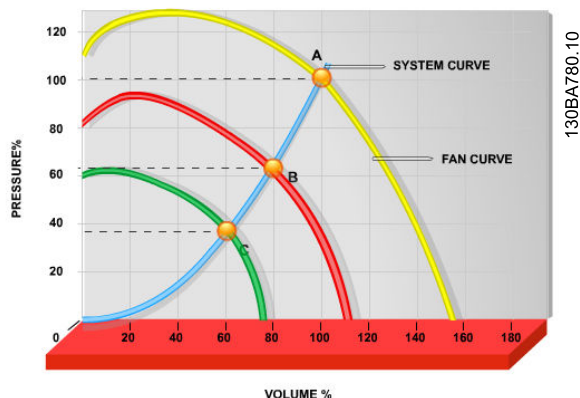
2.5.1 Зачем использовать Преобразователь частоты для управления вентиляторами и насосами?

Преимуществом преобразователь частоты является то, что центробежные вентиляторы и насосы регулируются с учетом законов пропорциональности для таких вентиляторов и насосов. Для получения более подробной информации см. 2.5.3 *Пример энергосбережения.*

2.5.2 Явное преимущество — энергосбережение

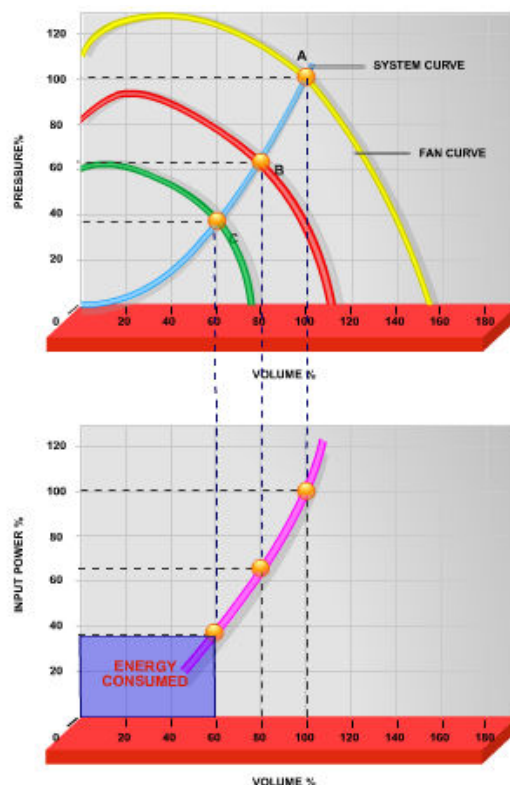
Явное преимущество использования преобразователь частоты для управления скоростью вентиляторов или насосов заключается в достигаемом сбережении электроэнергии.

По сравнению с другими системами и технологиями управления, преобразователь частоты является энергетически оптимальной системой управления вентиляторами и насосами.



130BA780.10

Рисунок 2.1 На графике показаны кривые вентиляторов (A, B и C) для их уменьшенной производительности.



130BA781.10

Рисунок 2.2 При использовании преобразователь частоты для снижения мощности вентиляторов до 60 % можно достичь более чем 50 % энергосбережения в обычных условиях применения.

2.5.3 Пример энергосбережения

Как показано на *Рисунок 2.3*, управление расходом осуществляется с помощью изменения количества оборотов в минуту. При уменьшении скорости только на 20 % относительно номинальной скорости расход уменьшается также на 20 %. Это происходит потому, что расход прямо пропорционален числу оборотов. В то же время, потребление электроэнергии снижается на 50 %. Если рассматриваемая система предназначена для обеспечения 100-процентного расхода лишь в течение нескольких дней в году, а в остальное время расход составляет менее 80 %, количество сэкономленной электроэнергии даже превышает 50 %.

Законы пропорциональности	
На <i>Рисунок 2.3</i> показана зависимость расхода, давления и энергопотребления от числа оборотов.	
Q = расход	P = мощность
Q ₁ = номинальный расход	P ₁ = номинальная мощность
Q ₂ = пониженный расход	P ₂ = пониженная мощность
H = давление	n = регулируемая скорость вращения
H ₁ = номинальное давление	n ₁ = номинальная скорость вращения
H ₂ = пониженное давление	n ₂ = пониженная скорость вращения

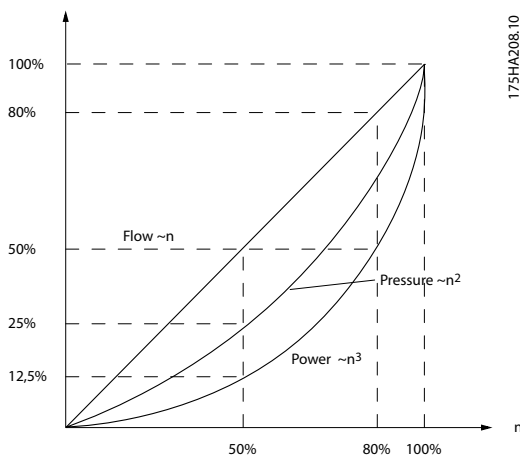


Рисунок 2.3 Законы пропорционального управления

$$\text{Расход : } \frac{Q_1}{Q_2} = \frac{n_1}{n_2}$$

$$\text{Давление : } \frac{H_1}{H_2} = \left(\frac{n_1}{n_2}\right)^2$$

$$\text{Мощность : } \frac{P_1}{P_2} = \left(\frac{n_1}{n_2}\right)^3$$

2.5.4 Сравнение энергосбережения

Решение преобразователь частоты компании Danfoss обеспечивает существенное энергосбережение по сравнению с традиционными решениями по энергосбережению. Это связано с тем, что преобразователь частоты способен управлять скоростью вентилятора в зависимости от термической нагрузки на систему, а также тем, что преобразователь частоты оборудован встроенным устройством, позволяющим преобразователь частоты функционировать как Система управления для зданий (BMS).

На *Рисунок 2.5* показаны типичные показатели энергосбережения, которых можно достичь с помощью

3 широко известных решений, когда нагрузка на вентилятор уменьшается до 60 %. Как показано на графике, в типичных условиях применения можно достичь более 50 % энергосбережения.

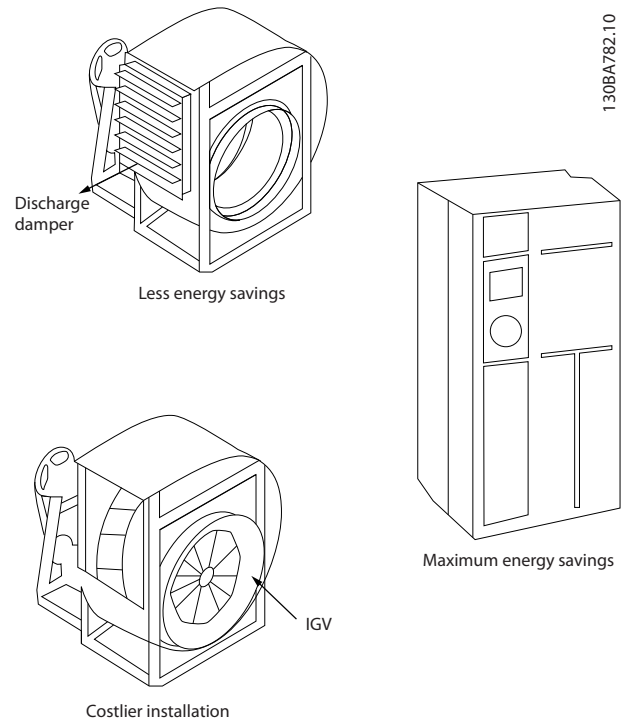


Рисунок 2.4 Три широко известных системы энергосбережения

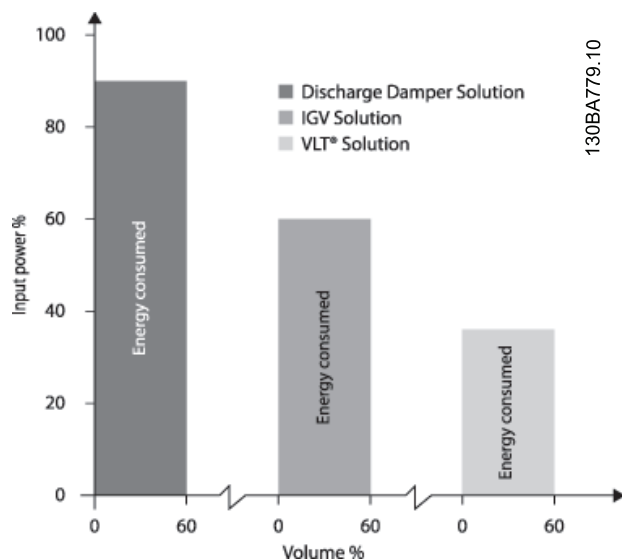


Рисунок 2.5 Энергосбережение

Заслонки разряда в некоторой степени уменьшают потребление электроэнергии. Входные лопатки обеспечивают сокращение потребления электроэнергии на 40 %, но их установка стоит дорого. Решение преобразователь частоты компании Danfoss позволяет сократить потребление электроэнергии более чем на 50 %. К тому же его легко устанавливать.

2.5.5 Пример расхода, изменяющегося в течение 1 года

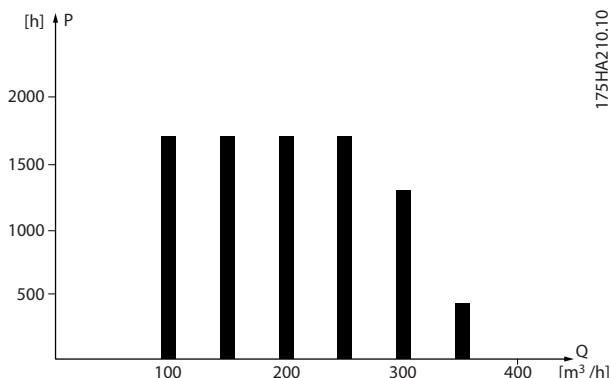
Показанный ниже пример рассчитан на основании характеристик насоса, полученных из листа его технических данных.

Полученные результаты показывают, что при данном распределении расхода экономия за год превышает 50 %. Срок окупаемости зависит от стоимости одного киловатт-часа и стоимости преобразователь частоты. В этом примере срок окупаемости составляет менее года, если сравнивать с вариантом, использующим клапаны и постоянную скорость.

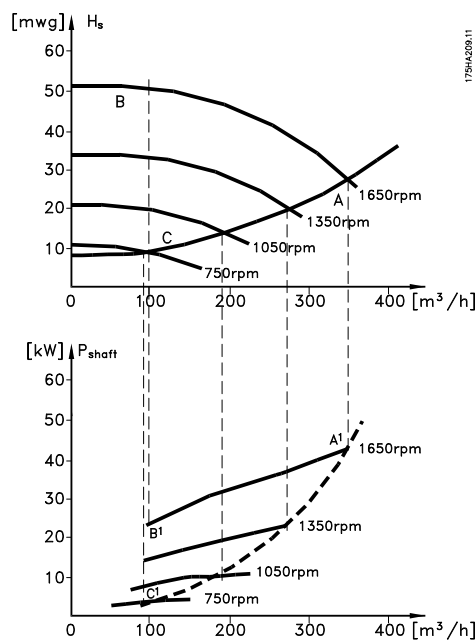
Энергосбережение

P_{shaft} = выходная мощность на валу

Распределение расхода в течение 1 года



175HA210.10



м³/ч ас	Распределение		Регулирование с помощью клапана		Управление Преобразователь частоты	
	%	Часы	Мощность	Расход	Мощность	Расход
			A ₁ - B ₁	кВт·ч	A ₁ - C ₁	кВт·ч
350	5	438	42,5	18615	42,5	18615
300	15	1314	38,5	50589	29,0	38106
250	20	1752	35,0	61320	18,5	32412
200	20	1752	31,5	55188	11,5	20148
150	20	1752	28,0	49056	6,5	11388
100	20	1752	23,0	40296	3,5	6132
Σ	100	8760		275064		26801

2.5.6 Более высокое качество управления

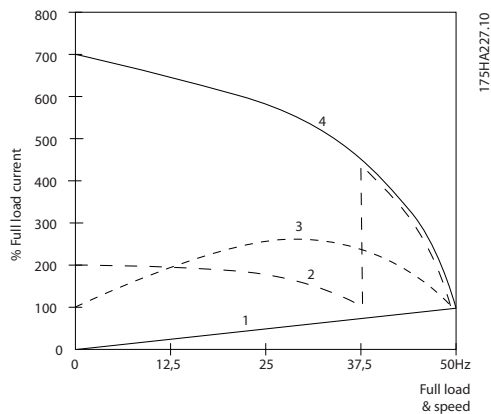
Если для регулирования расхода или давления в системе используется преобразователь частоты, достигается более высокое качество управления преобразователь частоты может изменять скорость вращения вентилятора или насоса, обеспечивая тем самым самым плавное регулирование расхода и давления. Кроме того, преобразователь частоты способен быстро адаптировать скорость вращения вентилятора или насоса к новым значениям расхода или давления в системе.

Простое управление процессом (расход, уровень или давление) с использованием встроенного ПИД-регулятора.

2.5.7 Пускатель типа «звезда/треугольник» или плавный пускатель не требуется

Для пуска мощных двигателей во многих странах используются устройства ограничения пускового тока. В более традиционных системах используется пускатель с переключением обмоток двигателя со звезды на треугольник или устройство плавного пуска. При использовании преобразователь частоты такие пускатели не требуются.

Как показано на приведенном ниже рисунке, преобразователь частоты не потребляет ток, превышающий номинальный.



2.5.9 Без Преобразователь частоты

D.D.C.	=	Прямое цифровое управление	E.M.S.	=	Система управления потреблением энергии
V.A.V.	=	Переменный объем воздуха			
Датчик P	=	Давление	Датчик T	=	Температура

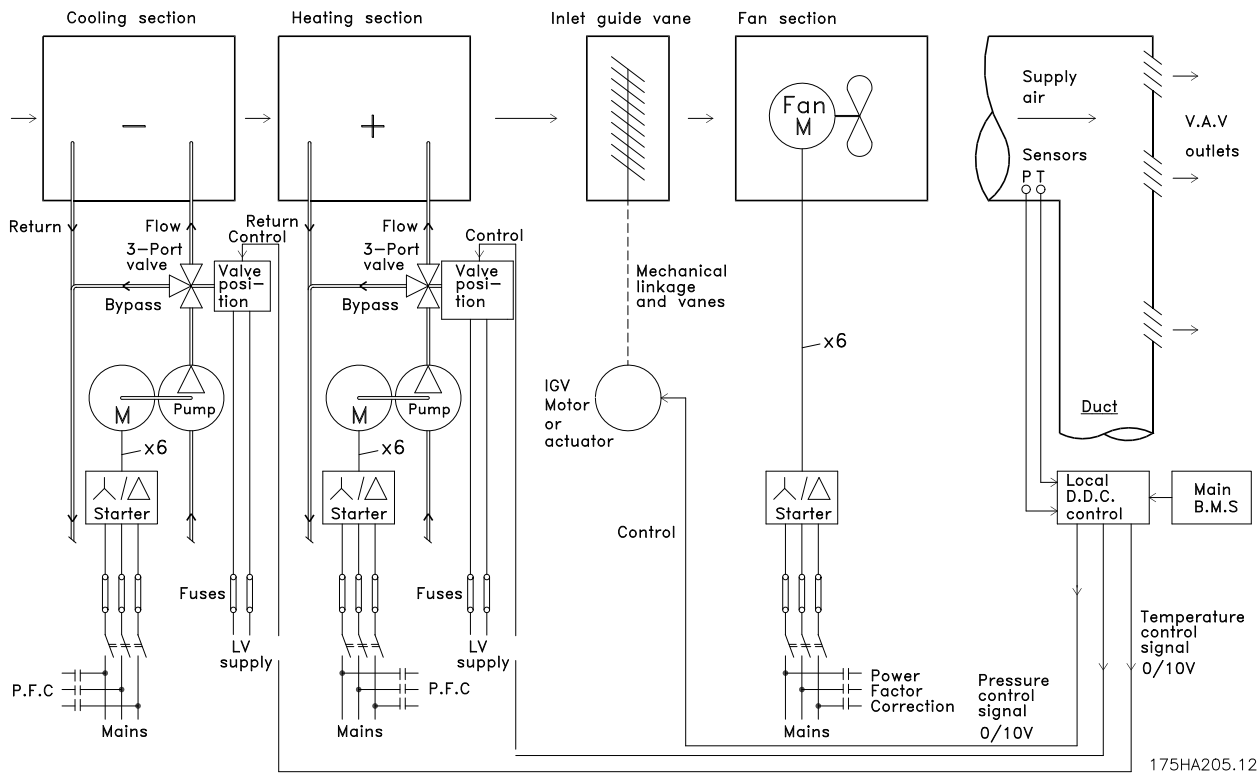
Таблица 2.1 Система вентиляторов, изготовленная традиционным способом

1. VLT® Micro Drive FC 51
2. Пускатель типа «звезда/треугольник»
3. Устройство плавного пуска
4. Пуск непосредственно от сети

2.5.8 Использование Преобразователь частоты помогает сэкономить деньги

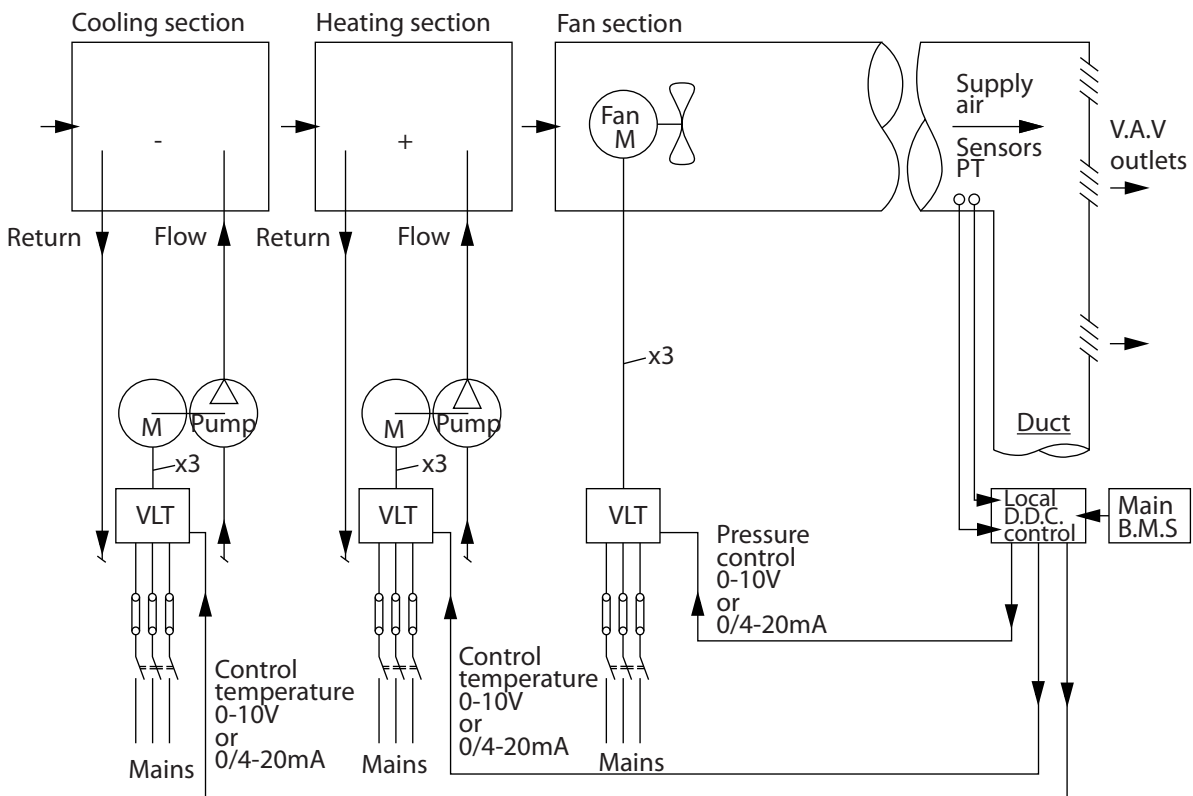
Как показывает пример, приведенный на следующей странице, при использовании преобразователь частоты оказывается ненужным большое количество оборудования. Можно рассчитать стоимость монтажа двух разных систем. Согласно примеру, приведенному на следующей странице, обе системы имеют приблизительно одинаковую стоимость.

2



175HA205.12

2.5.10 С Преобразователь частоты



175HA206.11

Рисунок 2.6 Система вентиляторов, управляемая преобразователями частоты

3 Введение в привод VLT Micro

3.1 Структуры управления

В параметре *1-00 Configuration Mode* ее можно выбрать, если необходимо использовать разомкнутый или замкнутый контур.

3.1.1 Разомкнутый контур структуры управления

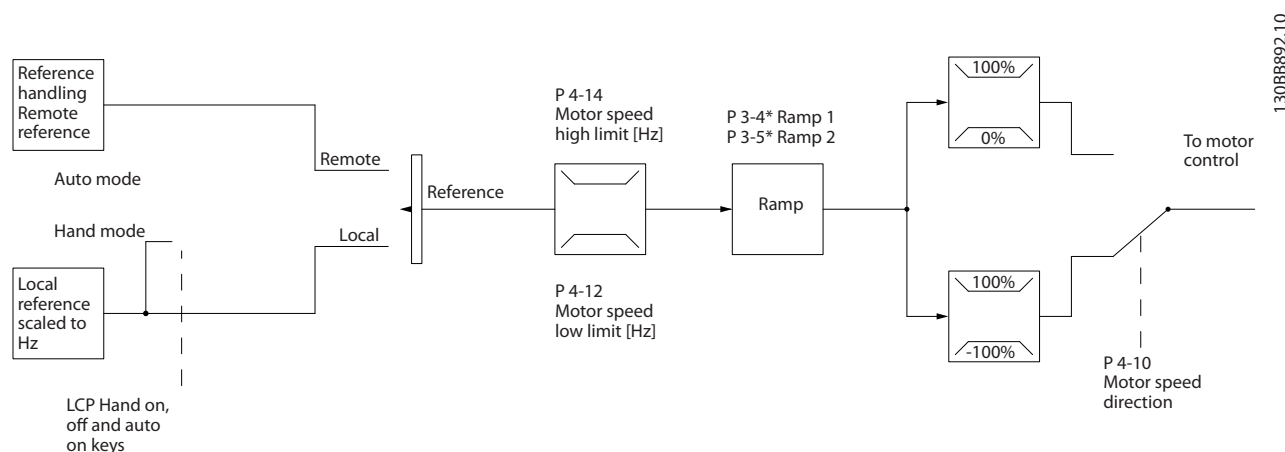


Рисунок 3.1 Структура разомкнутого контура

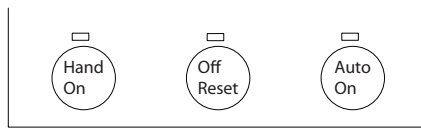
В конфигурации, показанной на Рисунок 3.1, параметр *1-00 Configuration Mode* устанавливается на значение Разомкнутый контур [0]. Результирующее задание от системы формирования задания принимается и передается через схемы ограничения изменения скорости и ограничения скорости и только после этого используется для управления двигателем. Затем выходной сигнал системы управления двигателем ограничивается максимальным частотным пределом.

3.1.2 Местное (Hand On) и дистанционное (Auto On) управление

преобразователь частоты может управляться вручную с панели местного управления (LCP) или дистанционно через аналоговые и цифровые входы или по шине последовательной связи. Если разрешено в *0-40 [Hand on] Key on LCP*, *0-44 [Off / Reset] Key on LCP* и *0-42 [Auto on] Key on LCP*, можно запустить и остановить преобразователь частоты LCP с помощью кнопок [Hand On] (Ручной пуск) и [Off/Reset] (Выкл./Сброс). Аварийная сигнализация может сбрасываться с помощью кнопки [Off/Reset] (Выкл./Сброс). После нажатия кнопки [Hand On] (Ручной пуск) преобразователь частоты переходит в режим ручного управления и отслеживает (по умолчанию) местное задание, которое можно устанавливать, пользуясь потенциометром LCP (LCP12) или кнопками со стрелкой вверх [▲] и вниз [▼] (LCP11). Потенциометр можно отключить с помощью параметра P6-80. Если потенциометр отключен, для настройки задания можно использовать клавиши со стрелками.

После нажатия кнопки [Auto On] (Автоматический пуск) преобразователь частоты переходит в автоматический режим и отслеживает (по умолчанию) дистанционное задание. В этом режиме можно управлять преобразователь частоты через цифровые входы и RS485. Дополнительные сведения по пуску, останову, изменению разгона и замедления, настройкам параметров и т.д. приведены в описании групп параметров 5-1* (цифровые входы) и 8-5* (последовательная связь).

3



130B893.10

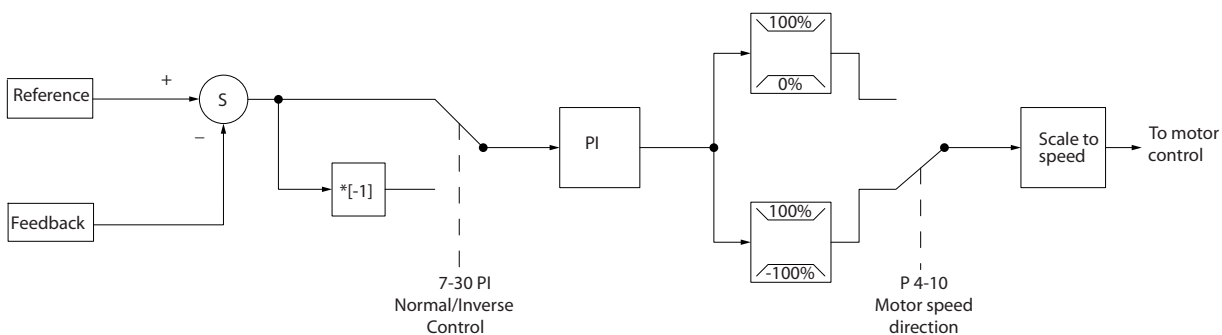
Местное задание переведет режим настройки в разомкнутый контур, независимо от значения параметра *1-00 Configuration Mode*.

Местное задание будет сохранено при выключении.

3.1.3 Замкнутый контур структуры управления

Внутренний контроллер позволяет преобразователь частоты стать неотъемлемой частью регулируемой системы. преобразователь частоты получает сигнал обратной связи от датчика, установленного в системе. Затем привод сравнивает сигнал обратной связи с величиной задания уставки и определяет рассогласование (ошибку) между этими сигналами, если таковое существует. После этого привод изменяет скорость двигателя, чтобы устранить рассогласование.

Рассмотрим, например, насосную систему, в которой скорость насоса необходимо регулировать таким образом, чтобы статическое давление в трубопроводе оставалось постоянным. В качестве задания уставки в преобразователь частоты вводится требуемое значение статического давления. Датчик давления измеряет текущее статическое давление в трубопроводе и подает измеренное значение на преобразователь частоты в качестве сигнала обратной связи. Если сигнал обратной связи больше задания уставки, преобразователь частоты замедляет вращение, снижая давление. Подобным образом, если давление в трубопроводе ниже задания уставки, преобразователь частоты автоматически ускоряется, увеличивая давление, создаваемое насосом.



130B894.11

Хотя значения по умолчанию для регулятора с обратной связью преобразователя частоты обычно обеспечивают удовлетворительные рабочие характеристики, управление системой часто удается оптимизировать настройкой некоторых параметров такого регулятора.

3.1.4 Формирование задания

Сведения для работы разомкнутого и замкнутого контура.

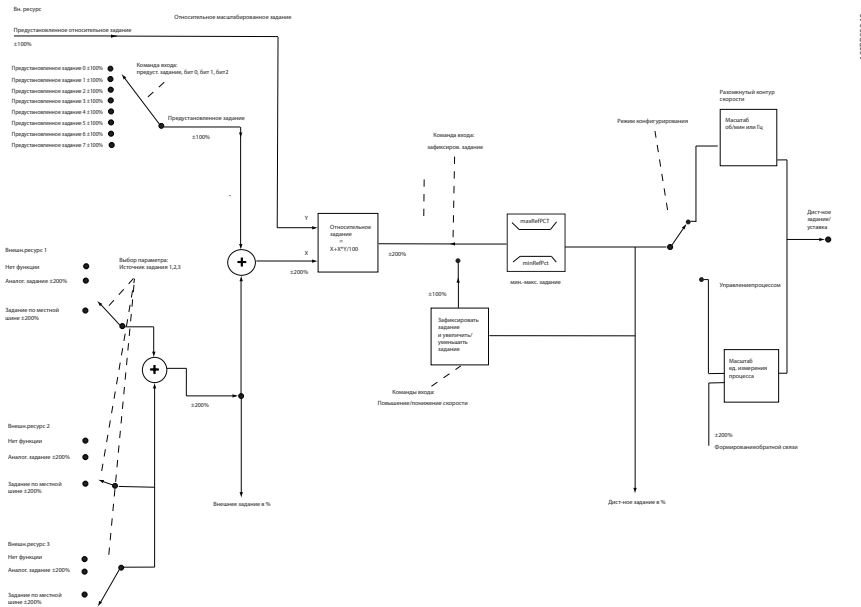


Рисунок 3.2 Блок-схема дистанционного задания

Дистанционное задание содержит:

- Предустановленные задания
- Внешние задания (аналоговые входы и задания по последовательной коммуникационной шине)
- Предустановленное относительное задание
- Уставка, управляемая обратной связью

В преобразователь частоты может программироваться до 8 предустановленных заданий. Активное предустановленное задание можно выбрать с помощью цифровых входов или по шине последовательной связи. Задание можно также подать извне, чаще всего с помощью аналогового входа. Этот внешний источник выбирается одним из параметров источника задания 3 (пар. 3-15 Reference 1 Source, 3-16 Reference 2 Source и 3-17 Reference 3 Source). Результирующее внешнее задание образуется суммированием источников задания и задания по шине. В качестве активного задания можно выбрать внешнее, предустановленное задание или сумму этих двух заданий. Наконец, задание можно масштабировать с помощью 3-14 Preset Relative Reference.

Масштабированное задание вычисляется следующим образом:

$$\text{Задание} = X + X \times \left(\frac{Y}{100}\right)$$

Здесь X — внешнее задание, предустановленное задание или их сумма, а Y — 3-14 Preset Relative Reference в [%].

Если Y 3-14 Preset Relative Reference установлено равным 0 %, то функция масштабирования на задание действовать не будет.

3.2 Общие вопросы ЭМС

3.2.1 Общие вопросы ЭМС (излучение)

Электрические помехи обычно распространяются по проводящим цепям в диапазоне частот от 150 кГц до 30 МГц. Воздушные помехи из системы преобразователь частоты в диапазоне частот от 30 МГц до 1 ГГц создаются инвертором, кабелем двигателя и двигателем.

Как показано на *Рисунок 3.3*, емкостные токи в кабеле двигателя, связанные с высоким значением скорости изменения напряжения двигателя dV/dt , создают токи утечки.

Применение экранированного кабеля двигателя приводит к увеличению тока утечки (см. *Рисунок 3.3*), поскольку емкостная проводимость на землю таких кабелей больше, чем у неэкранированных. Если ток утечки не фильтруется, он вызывает большие помехи в сети в ВЧ-диапазоне ниже приблизительно 5 МГц. Поскольку ток утечки (I_1) возвращается в устройство через экран (I_3), то, в соответствии с рисунком внизу, экранированный кабель двигателя принципиально может создавать только небольшое электромагнитное поле (I_4).

Экран снижает излучаемые помехи, но увеличивает низкочастотные помехи в сети. Экран кабеля двигателя должен подключаться к корпусу преобразователь частоты и к корпусу двигателя. Наилучшим образом это делается с использованием соединенных с экраном зажимов, позволяющих исключить применение скрученных концов экрана (косичек). Косички увеличивают сопротивление экрана на высоких частотах, что снижает эффект экранирования и увеличивает ток утечки (I_4).

Если экранированный кабель используется для периферийной шины, для подключения реле, в качестве кабеля управления, для передачи сигналов и подключения тормоза, экран должен присоединяться к корпусу на обоих концах. Однако в некоторых случаях может потребоваться разрыв экрана, чтобы исключить замкнутый контур тока.

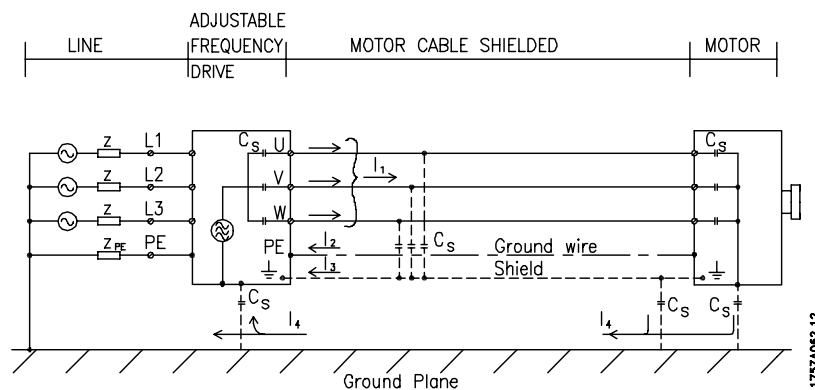


Рисунок 3.3 Ситуация, в которой возникают токи утечки

Если экран должен быть расположен на монтажной плате преобразователь частоты, эта плата должна быть металлической, поскольку токи экрана должны передаваться обратно на блок. Кроме того, следует обеспечить хороший электрический контакт монтажной платы с шасси преобразователь частоты через крепежные винты.

При использовании неэкранированного кабеля некоторые требования к излучению помех не могут быть удовлетворены, хотя требования к помехозащищенности выполняются.

Для уменьшения уровня помех, создаваемых всей системой (блоком и установкой), кабели двигателя и тормоза должны быть как можно короче. Не прокладывайте сигнальные кабели чувствительных устройств вдоль кабелей двигателя и тормоза. ВЧ-помехи с частотами выше 50 МГц (распространяющиеся по воздуху) создаются, главным образом, электронными устройствами управления. Для получения подробной информации об ЭМС см. .

3.2.2 Требования к излучению

Согласно промышленному стандарту на ЭМС для преобразователей частоты с регулируемой скоростью EN/IEC 61800-3:2004 требования по ЭМС зависят от области применения преобразователь частоты. В промышленном стандарте на ЭМС определены четыре категории. Определения 4 категорий в сочетании с требованиями к кондуктивному излучению напряжения питания от сети приведены в *Таблица 3.1*.

Категория	Определение	Требования к кондуктивному излучению согласно предельным значениям, указанным в EN55011
C1	Преобразователи частоты на напряжение ниже 1000 В для работы в первых условиях эксплуатации (в жилых помещениях и в офисах).	Класс В
C2	Преобразователи частоты на напряжение ниже 1000 В для работы в первых условиях эксплуатации (в жилых помещениях и в офисах), не являющиеся ни передвижными, ни съемными, и предназначены для монтажа и ввода в эксплуатацию профессионалом.	Класс А, группа 1
C3	Преобразователи частоты на напряжение ниже 1000 В для работы во вторых условиях эксплуатации (производственная среда).	Класс А, группа 2
C4	Преобразователи частоты на напряжение выше 1000 В и номинальный ток, превышающий 400 А, для работы во вторых условиях эксплуатации или предназначенные для использования в сложных системах.	Ограничительный предел отсутствует. Требуется составление плана по ЭМС.

Таблица 3.1 Требования к излучению

Если преобразователи частоты соответствуют требованиям базовых стандартов на излучение, то они соответствуют указанным ниже предельным значениям.

Условия эксплуатации	Базовый стандарт	Требования к кондуктивному излучению согласно предельным значениям, указанным в EN55011
Первые условия эксплуатации (жилые помещения и офисы)	Стандарт на излучение EN/IEC61000-6-3 для жилищно-коммунальных объектов, предприятий торговли и легкой промышленности.	Класс В
Вторые условия эксплуатации (производственная среда)	Стандарт на излучение EN/IEC61000-6-4 для производственной среды.	Класс А, группа 1

3.2.3 Результаты проверки ЭМС (излучение помех)

Тип привода	Кондуктивные помехи. Максимальная длина экранированного кабеля						Излучение			
	Производственные условия эксплуатации				Жилищно-коммунальные объекты, предприятия торговли и легкой промышленности		Производственные условия эксплуатации			
	EN 55011, класс A2		EN 55011, класс A1		EN 55011, класс B		EN 55011, класс A2		EN 55011, класс A1	
	Без внешнего фильтра	С внешним фильтром	Без внешнего фильтра	С внешним фильтром	Без внешнего фильтра	С внешним фильтром	Без внешнего фильтра	С внешним фильтром	Без внешнего фильтра	С внешним фильтром
≤ 2,2 кВт. Однофазный, 230 В	25 м	-	-	15 м	-	5 м	Да	-	Нет	Да
≤ 7,5 кВт. До 500 В перем. тока, трехфазный	25 м	-	-	15 м	-	-	Да	-	Нет	Да
11–22 кВт. До 500 В перем. тока, трехфазный	25 м	-	-	15 м	-	-	Да	-	Нет	Да

Таблица 3.2 Результат испытаний ЭМС

3.2.4 Требования к излучению гармоник

Оборудование, подключенное к коммунальной электросети.

⚠ ВНИМАНИЕ!

Не может соответствовать, только с дополнительным силовым устройством

Доп-но:	Определение:
1	IEC/EN 61000-3-2 класс А для трехфазного сбалансированного оборудования (для профессионального оборудования суммарной мощностью только до 1 кВт).
2	IEC/EN 61000-3-12 Оборудование 16–75 А и профессиональное оборудование от 1 кВт до тока фазы напряжением 16 А.

3.2.5 Требования к помехоустойчивости

Требования к помехоустойчивости для преобразователей частоты зависят от условий эксплуатации. Требования для производственной среды являются более высокими, нежели требования для среды в жилых помещениях или офисах. Все преобразователи частоты Danfoss соответствуют требованиям к производственной среде и, следовательно, отвечают также более низким требованиям к среде в жилых помещениях и офисах с большим запасом по безопасности.

3.3 Гальваническая развязка (PELV)

3.3.1 PELV — Защитное сверхнизкое напряжение

PELV обеспечивает защиту с помощью очень низкого напряжения. Защита от поражения электрическим током обеспечена, если электрическое питание имеет изоляцию типа PELV, а монтаж выполнен в соответствии с требованиями, изложенными в местных/государственных нормативах для источников PELV.

Все клеммы управления и выводы реле 01-03/04-06 соответствуют требованиям PELV (Защита с помощью

очень низкого напряжения) (не относится к блокам с заземленной ветвью треугольника при напряжении выше 440 В).

Гальваническая (гарантированная) развязка обеспечивается выполнением требований по усиленной изоляции и за счет соответствующих длин путей утечек тока и изоляционных расстояний. Эти требования указаны в стандарте EN 61800-5-1.

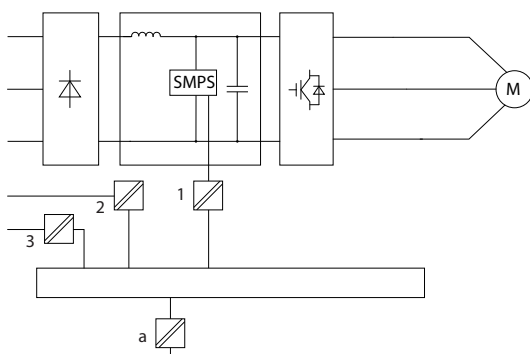
Компоненты, обеспечивающие электрическую изоляцию в соответствии с приведенным ниже описанием, отвечают также требованиям к повышенной изоляции и выдерживают соответствующие испытания, как указано в EN 61800-5-1.

Гальваническую развязку PELV можно видеть в 5 местах (см. *illustration*):

Чтобы обеспечить защиту PELV, все соединения с клеммами управления должны быть выполнены согласно требованиям PELV (например, термистор должен иметь усиленную/двойную изоляцию).

0,18–22 кВт

1. Источник питания (SMPS)
2. Оптосоединители, связь между АОС и МОС
3. Заказные реле



Функциональная гальваническая развязка (на схеме обозначена а) предназначена для стандартного интерфейса шины RS485.

⚠ ПРЕДУПРЕЖДЕНИЕ

Монтаж на большой высоте над уровнем моря:
В случае, если высота над уровнем моря превышает 2 км, свяжитесь с Danfoss по вопросу PELV.

3.4 Ток утечки на землю

⚠ ВНИМАНИЕ!

ВРЕМЯ РАЗРЯДКИ

Прикосновение к токоведущим частям может привести к смертельному исходу — даже если оборудование отключено от сети.

Убедитесь также, что отключены все прочие входные напряжения, такие как системы разделения нагрузки (подключение промежуточной цепи постоянного тока), а также подключение двигателя для кинетического резервирования.

Прежде чем касаться токоведущих частей, выдержите паузу не менее той, которая указана в разделе *Меры предосторожности* для обеспечения безопасности.

Более короткий промежуток времени допускается только в том случае, если это указано на паспортной табличке конкретного блока.

ПРИМЕЧАНИЕ

Ток утечки

Ток утечки на землю преобразователь частоты превышает 3,5 мА. Для обеспечения надежности механического крепления заземляющего кабеля к зажиму заземления сечение кабеля должно быть не менее 10 мм², или же заземление должно быть выполнено двумя штатными проводами заземления, присоединенными отдельно.

Датчик остаточного тока

Это устройство может создавать постоянный ток в защитном проводнике. Там, где датчик остаточного тока (RCD) используется для защиты в случае прямого или непрямого контакта, на стороне питания должен устанавливаться датчик остаточного тока RCD только типа В. В противном случае, необходимо предпринять другие защитные мероприятия, например, отделение от среды с помощью двойной или усиленной изоляции или изоляция от системы питания с применением трансформатора. См. также примечание *Защита от поражения электрическим током MN90G202*. Защитное заземление преобразователь частоты и применение датчиков остаточного тока (RCD) должны соответствовать государственным и местным нормам и правилам.

3.5 Экстремальные условия работы

Короткое замыкание (фаза-фаза двигателя)

преобразователь частоты имеет защиту от короткого замыкания, основанную на измерении тока в каждой из трех фаз двигателя или в цепи постоянного тока.

Короткое замыкание между двумя выходными фазами приводит к перегрузке инвертора по току. Инвертор отключится отдельно, когда ток короткого замыкания превысит допустимое значение (аварийный сигнал 16 — отключение с блокировкой).

О защите преобразователь частоты от короткого замыкания на выходах разделения нагрузки и торможения см. указания по проектированию для этих портов.

Коммутация на выходе

Коммутация цепей на выходе между двигателем и преобразователь частоты вполне допустима. преобразователь частоты не будет поврежден вследствие коммутации на выходе. Однако может появиться сообщение о неисправности.

Перенапряжение, создаваемое двигателем в генераторном режиме

Напряжение в промежуточной цепи увеличивается, когда двигатель переходит в генераторный режим. Это происходит в следующих случаях.

1. Нагрузка раскручивает двигатель (при постоянной выходной частоте преобразователь частоты), т. е. нагрузка отдает энергию двигателю.
2. В процессе замедления (уменьшения скорости) при большом моменте инерции, трение низко и слишком мало времени для замедления, что недостаточно для рассеивания энергии в виде потерь в преобразователь частоты, двигателе и установке.
3. Неверная настройка (1-62 Slip Compensation) компенсации скольжения может привести к повышению напряжения в цепи постоянного тока.

Блок управления может пытаться скорректировать изменение скорости, если это возможно (пар. 2-17 *Over-voltage Control*).

При достижении определенного уровня напряжения инвертор отключается для защиты транзисторов и конденсаторов промежуточной цепи.

Отключение напряжения сети

При отключении напряжения сети преобразователь частоты продолжает работать, пока напряжение промежуточной цепи не снизится до минимального уровня, при котором происходит выключение преобразователя; обычно напряжение отключения на 15 % ниже минимально допустимого напряжения питания, на которое рассчитан преобразователь.

Продолжительность работы инвертора при выбеге определяется напряжением сети перед пропаданием питания и нагрузкой двигателя.

3.5.1 Тепловая защита двигателя

Чтобы защитить приложение от серьезных ошибок, в предусмотрено несколько специальных функций.

Предел момента: Функция предела крутящего момента защищает двигатель от перегрузки, независимо от скорости вращения. Предел крутящего момента управляется в 4-16 *Двигательн.режим с огранич. момента* и/или 4-17 *Генераторн.режим с огранич.момента*, а время отключения при появлении предупреждения о превышении предела крутящего момента управляется в 14-25 *Задержка отключ.при пред. моменте*.

Предел по току: Предел по току управляется в 4-18 *Предел по току*, а время отключения при появлении предупреждения о превышении предела по току управляется в 14-24 *Trip Delay at Current Limit*.

Мин. предел скорости: (4-11 *Нижн.предел скор.двигателя[об/мин]* или 4-12 *Нижний предел скорости двигателя [Гц]*) ограничивает диапазон рабочей скорости до 30–50/60 Гц. Макс. предел скорости: (4-13 *Верхн.предел скор.двигателя [об/мин]* или 4-19 *Макс. выходная частота*) ограничивает максимальную выходную скорость, которую преобразователь частоты может обеспечить для

ЭТР (электронное тепловое реле): Функция ЭТР преобразователь частоты измеряет фактический ток, скорость и время для вычисления температуры двигателя и его защиты от перегрева (предупреждение или отключение). Внешний термистор также доступен. ЭТР — это электронная функция, которая имитирует биметаллическое реле на основе внутренних измерений. Характеристика представлена в *Рисунок 3.4:*

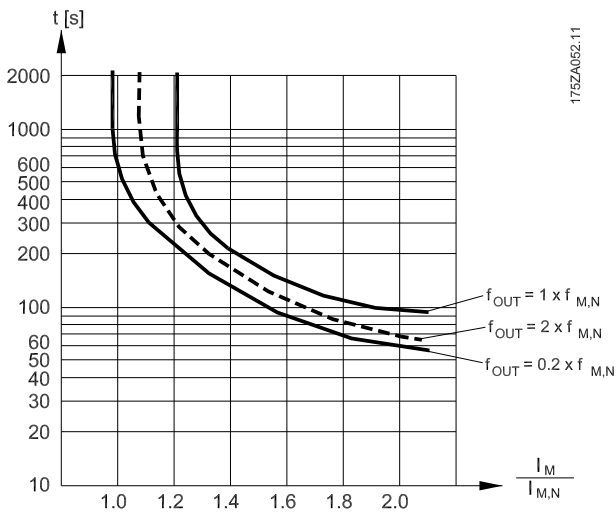


Рисунок 3.4 ЭТР: На оси X показано соотношение между I_{motor} и номинальным значением I_{motor} . На оси Y показано время в секундах до того, как функция ЭТР отключит привод. На кривых показана характерная номинальная скорость: вдвое больше номинальной скорости и 0,2 от номинальной скорости.

При более низкой скорости функция ЭТР срабатывает при более низкой температуре в связи с меньшим охлаждением двигателя. Таким образом двигатель защищен от перегрева даже на малой скорости. Функция ЭТР вычисляет температуру двигателя на основе фактического тока и скорости. Вычисленная температура отображается как считываемый параметр в 16-18 *Тепловая нагрузка двигателя* в FC 51 *Руководстве по программированию Micro Drive, MG02CXYY*.

4 Выбор привода VLT Micro

4.1 Дополнительные устройства и принадлежности

4.1.1 Панель местного управления (LCP)

Дополнительные сведения о программировании можно найти в *Руководстве по программированию MG02CXYY*.

4

С помощью программы настройки МСТ 10 преобразователь частоты также может быть запрограммирован с ПК через коммуникационный порт RS485.

Используйте код 130B1000 для заказа программы или загрузите ее с веб-узла компании Danfoss: www.danfoss.com/BusinessAreas/DrivesSolutions/softwaredownload

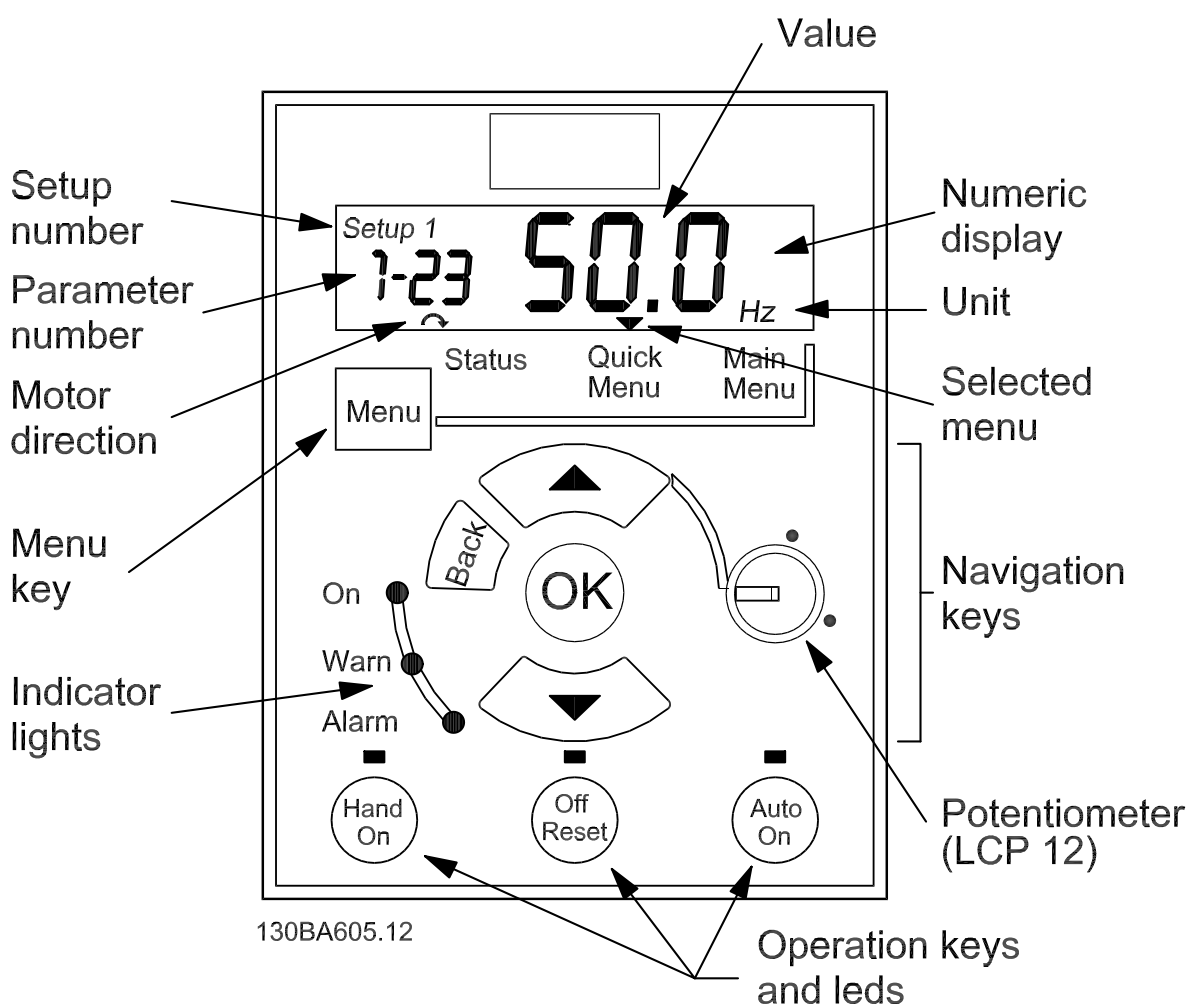


Рисунок 4.1 Описание кнопок и дисплея LCP

С помощью кнопки [MENU] (Меню) выберите одно из следующих меню:

Status (Состояние):

Только для вывода показаний.

Quick Menu (Быстрое меню):

Для доступа к быстрым меню 1 и 2 соответственно.

Main Menu (Главное меню):

Для доступа ко всем параметрам.

Навигационные кнопки:

[Back] (Назад): Позволяет возвратиться к предыдущему шагу или уровню в структуре перемещений.

Кнопки со стрелками [▲] [▼]: Используются для перехода между группами параметров, параметрами и в пределах параметров.

[OK]: Используется для выбора параметра и принятия изменений, внесенных в значение параметра.

Кнопки управления:

Желтый световой индикатор над кнопкой управления указывает на активную кнопку.

[Hand on] (Ручной пуск): Используется для пуска двигателя и позволяет управлять преобразователь частоты с помощью LCP.

[Off/Reset] (Выкл./Сброс): Кнопка (off) останавливает подключенный двигатель. В аварийном режиме выполняется сброс сигнализации.

[Auto on] (Автоматический пуск): Позволяет управлять преобразователь частоты через клеммы управления или последовательную связь.

[Potentiometer] (Потенциометр) (LCP12): В зависимости от режима, в котором работает преобразователь частоты, потенциометр имеет два режима работы. В *автоматическом режиме* потенциометр действует в качестве программируемого аналогового входа. В *ручном режиме* потенциометр управляет местным заданием.

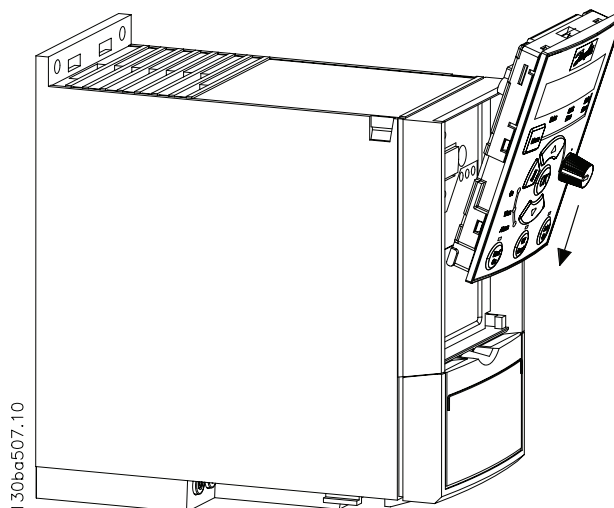
LCP можно установить на лицевой стороне шкафа с помощью выносного монтажного комплекта. Корпус имеет степень защиты IP55.

Технические характеристики	
Корпус:	IP55, передняя панель
Максимальная длина кабеля между и блоком:	3 м
Стандарт связи:	RS485
Номер для заказа	132B0201

4.1.2 Инструкция по монтажу FC 51 LCP

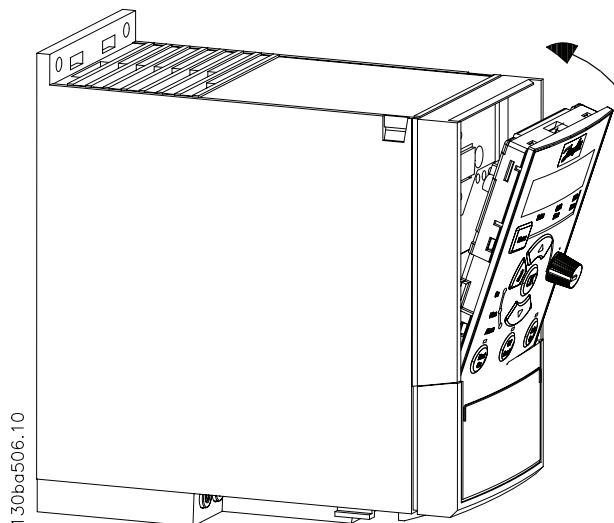
Операция 1

Поставьте нижнюю часть LCP в преобразователь частоты.



Операция 2

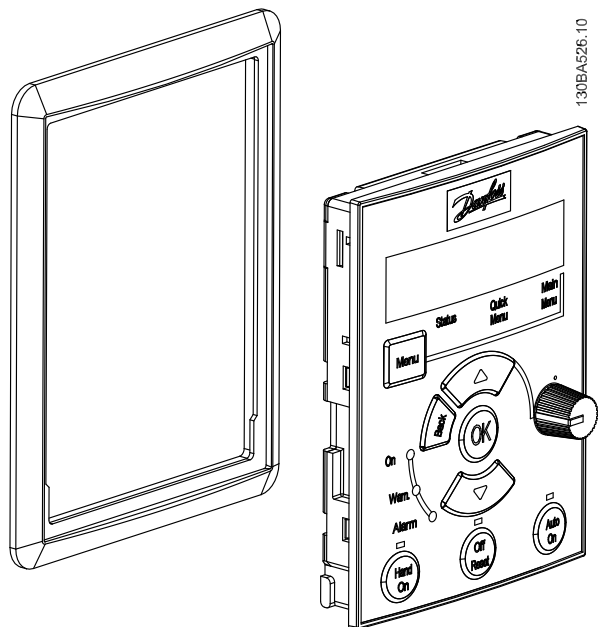
Вставьте верхнюю часть LCP в преобразователь частоты.



4.1.3 Инструкция по монтажу выносного монтажного комплекта FC 51

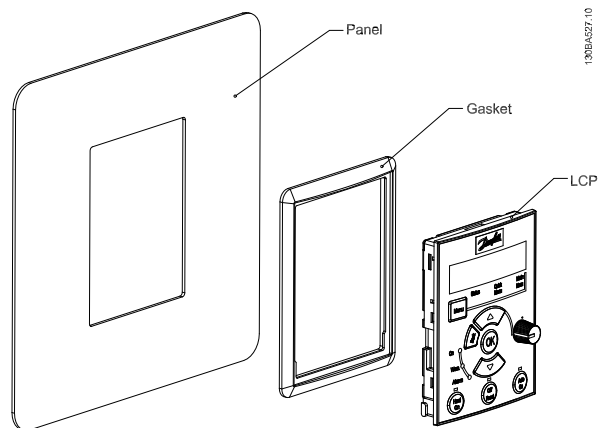
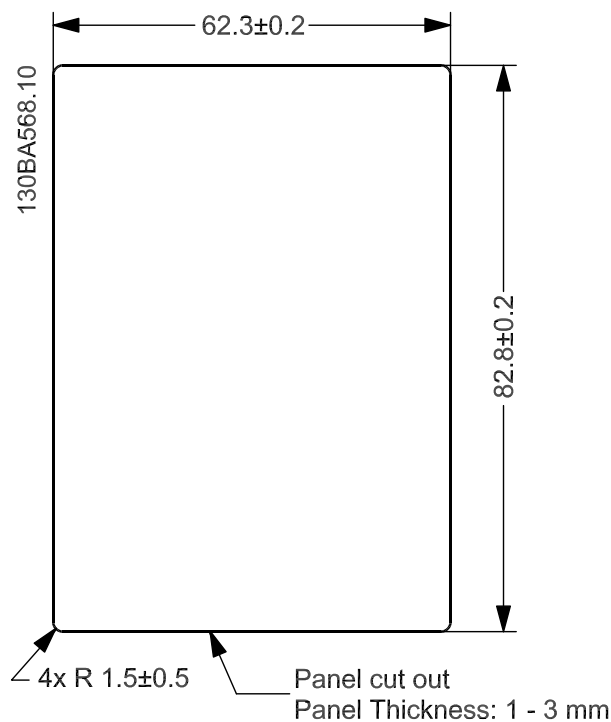
Операция 1

Установите уплотнитель на LCP в преобразователь частоты.



Операция 2

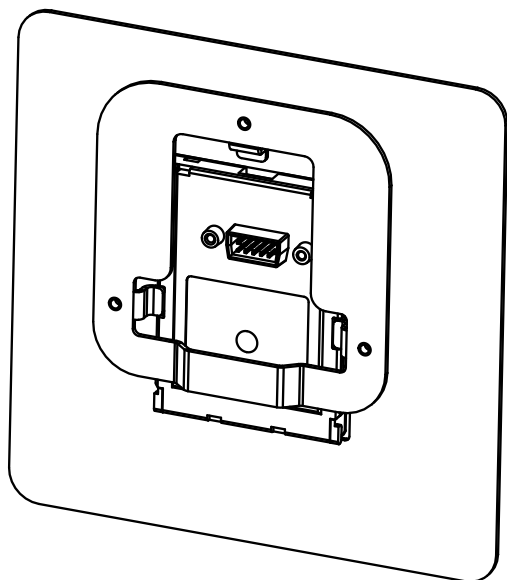
Установите LCP на панель. См. размеры отверстия на чертеже.



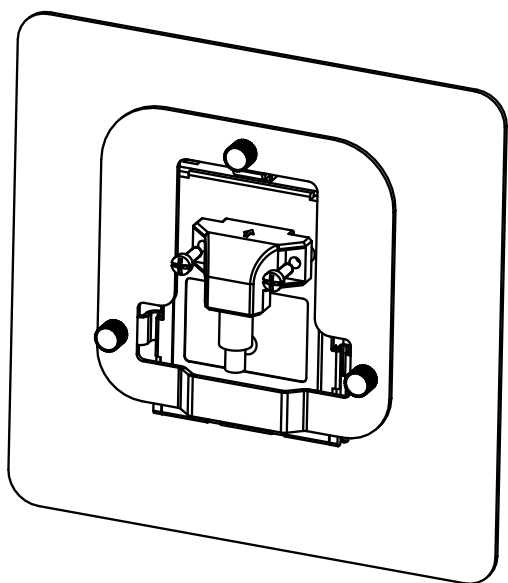
Операция 3

Установите кронштейн на заднюю панель LCP и подвиньте вниз. Затяните винты и подсоедините кабель к LCP.

ПРИМЕЧАНИЕ. Используйте самонарезающие винты из комплекта поставки для крепления соединителя к LCP. Моменты затяжки: 1,3 Нм.



130BA523.10

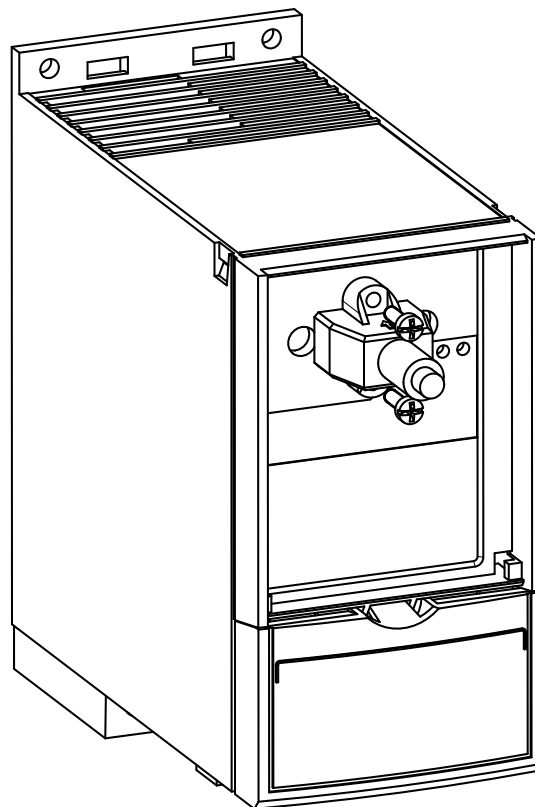


130BA524.10

Операция 4

Подсоедините кабель к преобразователь частоты.

ПРИМЕЧАНИЕ. Используйте самонарезающие винты из комплекта для крепления соединителя к преобразователь частоты. Моменты затяжки: 1,3 Нм.



130BA525.10

4

4.1.4 Комплект корпуса IP21/ТИП 1

Типоразмер	Класс IP	Мощность			Высота (мм) А	Ширина (мм) В	Глубина (мм) С	Номер для заказа
		1x200–240 В	3x200–240 В	3x380–480 В				
M1	IP21	0,18–0,75 кВт	0,25–0,75 кВт	0,37–0,75 кВт	219,3	73	155,9	132B0108
M2	IP21	1,5 кВт	1,25 кВт	1,5–2,2 кВт	245,6	78	175,4	132B0109
M3	IP21	2,2 кВт	2,2–3,7 кВт	3,0–7,5 кВт	297,5	95	201,4	132B0110
M4	IP21	-	-	11–15 кВт	-	-	-	-
M5	IP21	-	-	18,5–22 кВт	-	-	-	-

4.1.5 Тип 1 (NEMA)

Типоразмер	Класс IP	Мощность			Высота (мм) А	Ширина (мм) В	Глубина (мм) С	Номер для заказа
		1x200–240 В	3x200–240 В	3x380–480 В				
M1	IP20	0,18–0,75 кВт	0,25–0,75 кВт	0,37–0,75 кВт	194,3	70,0	155,9	132B0103
M2	IP20	1,5 кВт	1,25 кВт	1,5–2,2 кВт	220,6	75,0	175,4	132B0104
M3	IP20	2,2 кВт	2,2–3,7 кВт	3,0–7,5 кВт	282,5	90,0	201,3	132B0105
M4	IP20	-	-	11–15 кВт	345,6	125,0	248,5	132B0120
M5	IP20	-	-	18,5–22 кВт	385,5	165,0	248,2	132B0121

4.1.6 Развязывающая панель

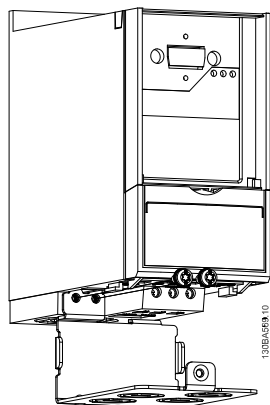
Типоразмер	Класс IP	Мощность			Высота (мм) А	Ширина (мм) В	Глубина (мм) С	Номер для заказа
		1x200–240 В	3x200–240 В	3x380–480 В				
M1	IP20	0,18–0,75 кВт	0,25–0,75 кВт	0,37–0,75 кВт	204,2	70,0	155,9	132B0106
M2	IP20	1,5 кВт	1,25 кВт	1,5–2,2 кВт	230,0	75,0	175,4	132B0106
M3	IP20	2,2 кВт	2,2–3,7 кВт	3,0–7,5 кВт	218,5	90,0	201,3	132B0107
M4	IP20	-	-	11–15 кВт	347,5	125,0	248,5	132B0122
M5	IP20	-	-	18,5–22 кВт	387,5	165,0	248,2	132B0122

4.1.7 Инструкция по монтажному комплекту FC 51 типа 1 для типоразмеров M1, M2 и M3

Операция 1

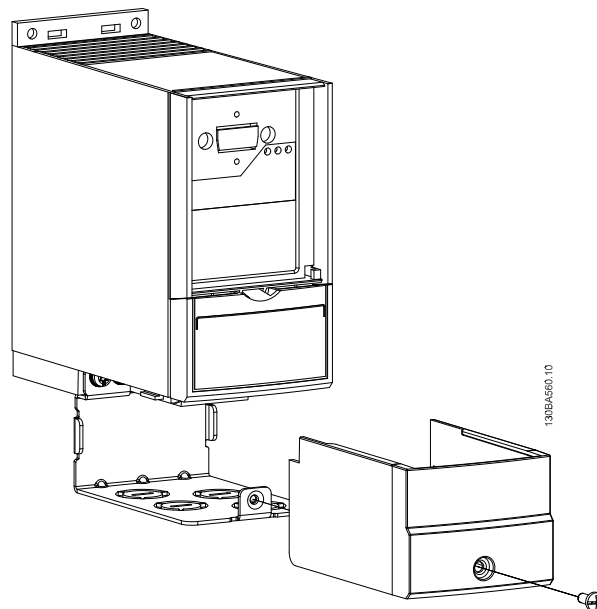
Установите металлическую пластину на преобразователь частоты и затяните винты. Моменты затяжки: 2 Нм.

Размеры кабелепроводов	
M1	4 x ½ дюйма
M2	5 x ½ дюйма
M3	2 x ½ дюйма
	3 x ¾ дюйма



Операция 2

Установите нижнюю крышку на преобразователь частоты и затяните винт.



4.1.8 Инструкция по монтажу комплекта FC 51 тип 1 для M4 и M5

Операция 1

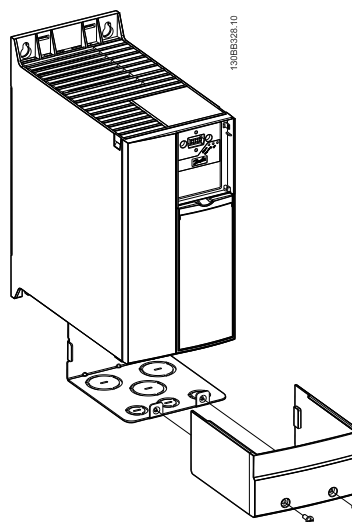
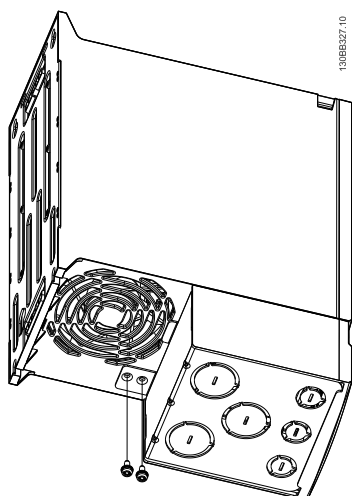
Установите металлическую пластину на преобразователь частоты и затяните винты. Моменты затяжки: 2 Нм.

Операция 2

Установите нижнюю крышку на преобразователь частоты и затяните винт.

4

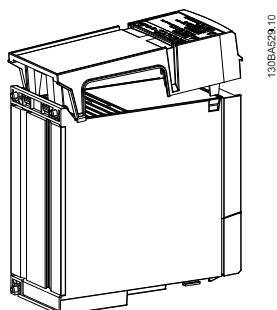
Размеры кабелепроводов:	
M4	3 x ½ дюйма
M5	3 x 1 дюйм



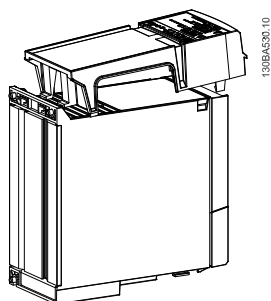
4.1.9 Инструкция по монтажу комплекта FC 51 IP21

Операция 1

Установите верхнюю крышку на преобразователь частоты.



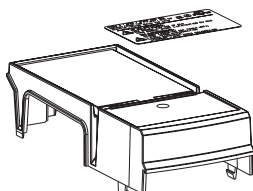
1308AC29.10



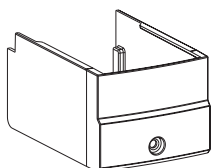
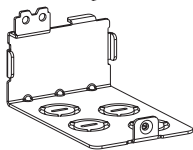
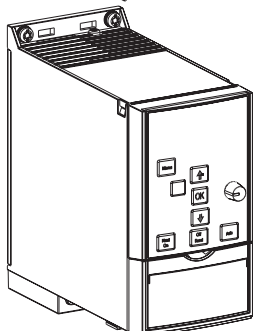
1308AC30.10

Операция 2

Снимите заглушки на металлической пластине и установите резиновые втулки.

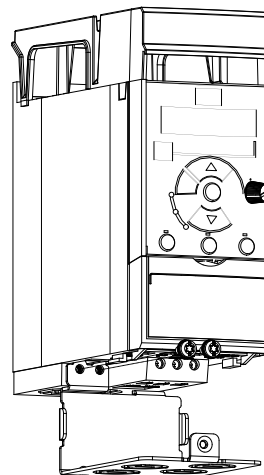


1308C014.10



Операция 3

Установите металлическую пластину на преобразователь частоты и затяните винты. Моменты затяжки: 2 Нм.

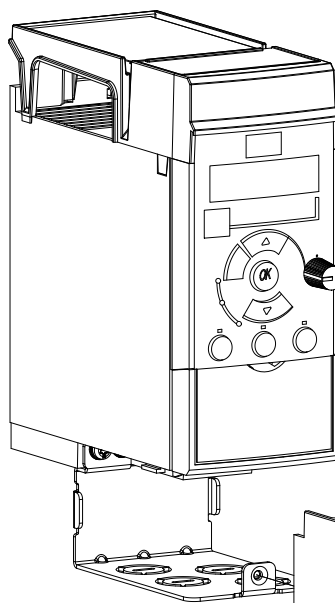


1308F02.10

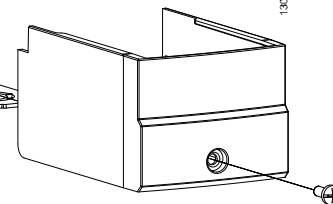
Операция 4

Установите нижнюю крышку на преобразователь частоты и затяните винт.

ПРИМЕЧАНИЕ! Степень защиты IP21 достигается только с LCP11 или LCP12.



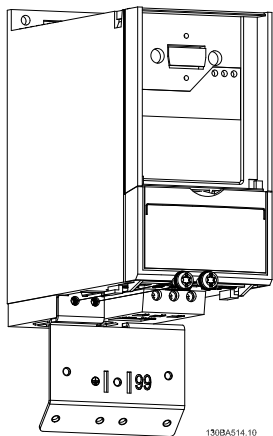
1308A763.10



4.1.10 Инструкция по монтажу развязывающей панели FC 51 для M1 и M2

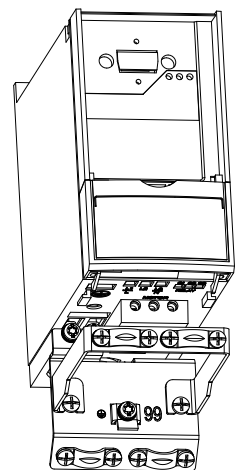
Операция 1

Установите металлическую пластину на преобразователь частоты и прикрепите двумя винтами. Моменты затяжки: 2 Нм.



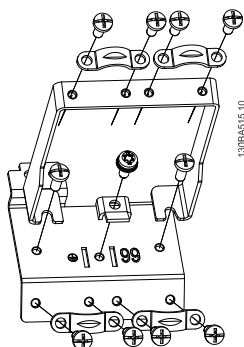
Операция 3

преобразователь частоты FC 51 VLT Micro, установленный развязывающей панелью.



Операция 2

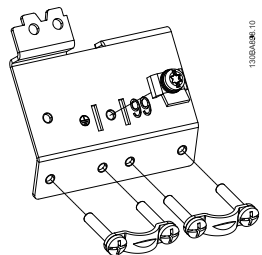
Установите кронштейн на развязывающую панель.



4.1.11 Инструкция по монтажу развязывающей панели FC 51 для M3

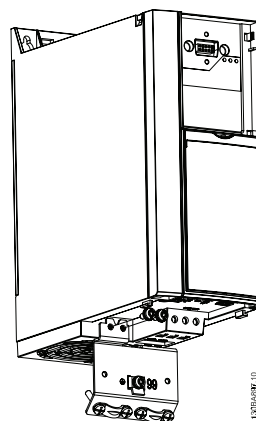
Операция 1

Установите развязывающую панель на преобразователь частоты и закрепите ее двумя винтами. Моменты затяжки: 2 Нм.



Операция 2

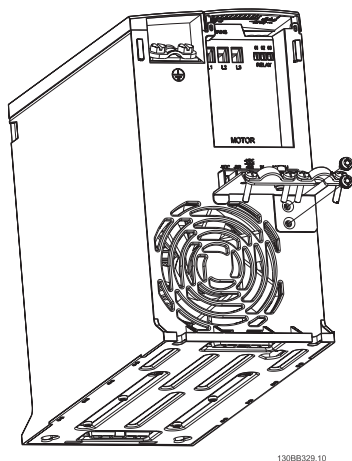
преобразователь частоты FC 51 VLT Micro, установленный с развязывающей панелью.



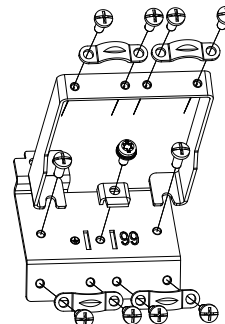
4.1.12 Инструкция по монтажу развязывающей панели FC 51 для M4 и M5

Операция 1

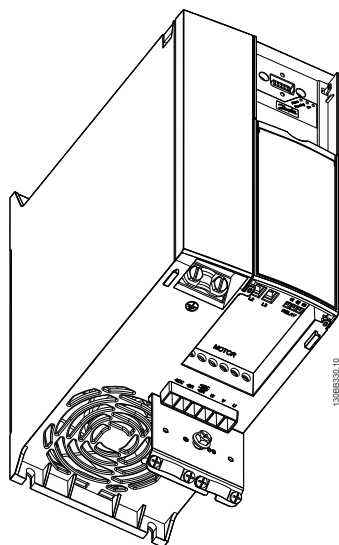
Установите металлическую плиту на преобразователь частоты и закрепите двумя винтами. Моменты затяжки: 2 Нм.


Операция 3

Установите кронштейн на развязывающую панель.


Операция 2

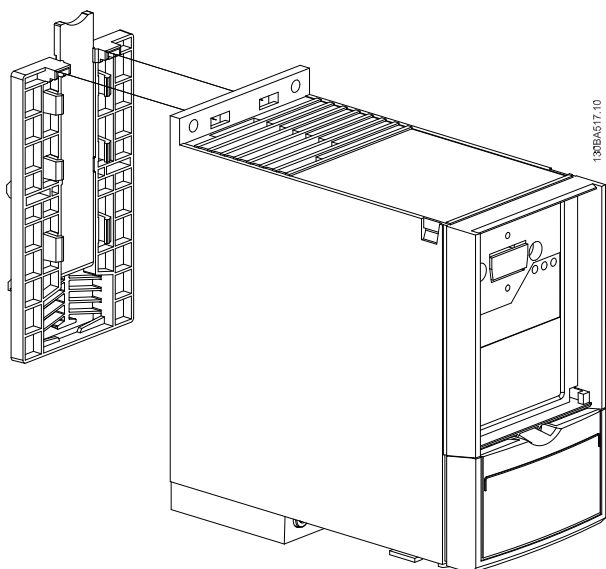
преобразователь частоты FC 51 VLT Micro, установленный с развязывающей панелью.



4.1.13 Инструкция по монтажу комплекта DIN-рейки FC 51

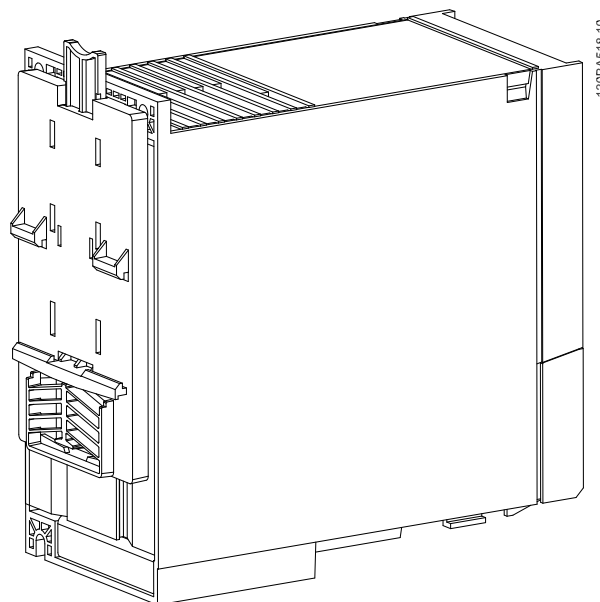
Операция 1

Установите пластиковую деталь на преобразователь частоты.



Операция 2

Установите преобразователь частоты на DIN-рейку (комплект Din-рейки предназначен только для M1 и M2).



4.2 Особое условие

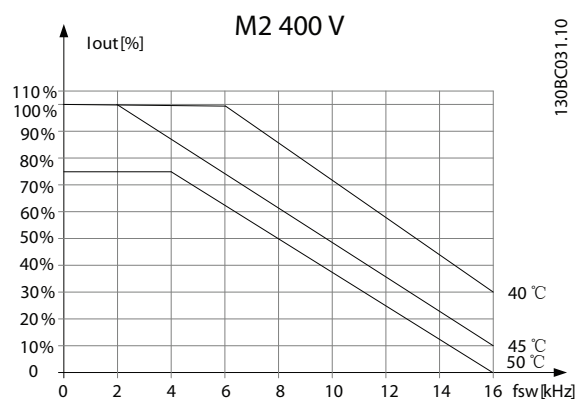
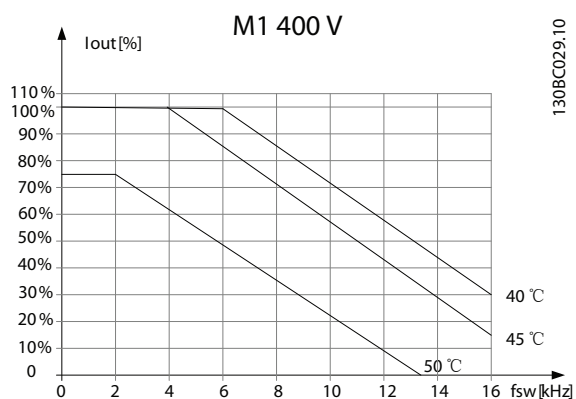
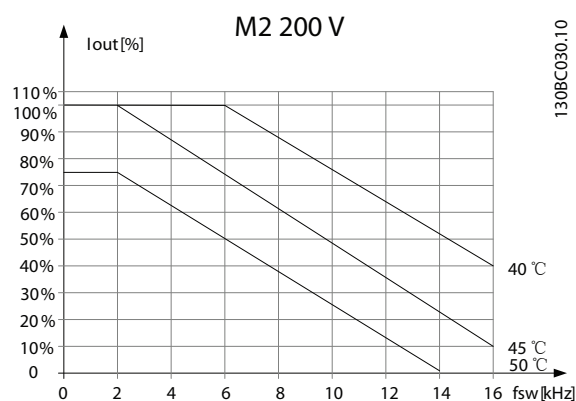
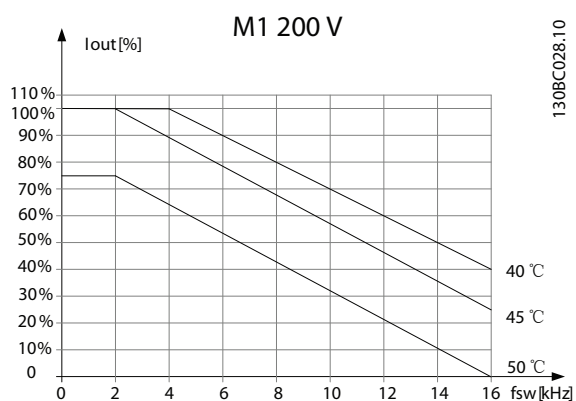
4.2.1 Цель снижения номинальных характеристик

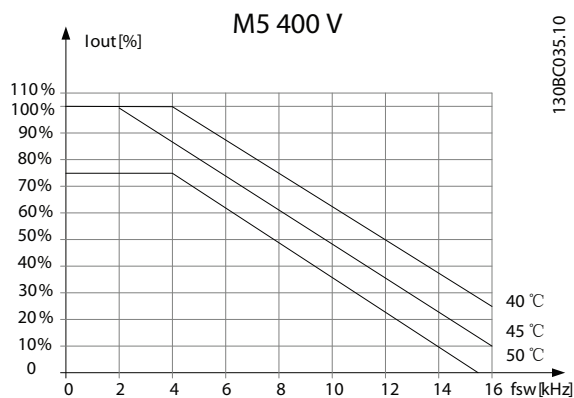
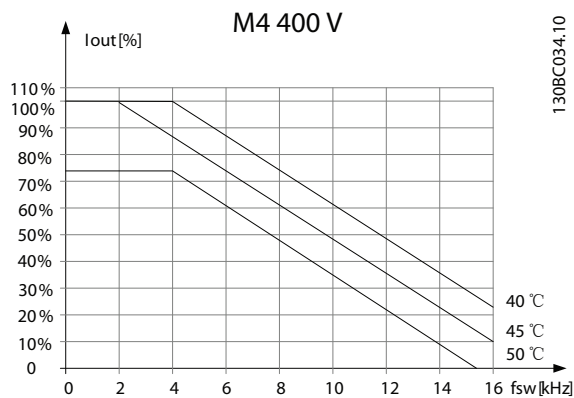
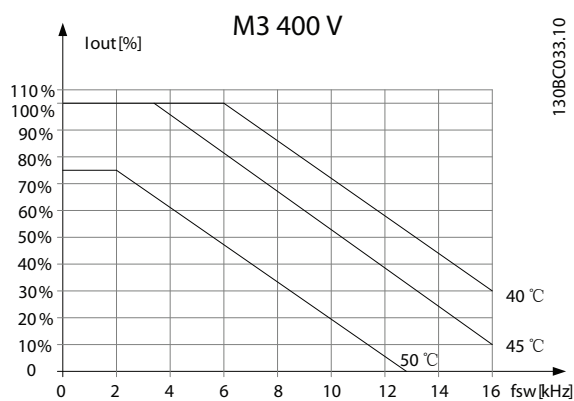
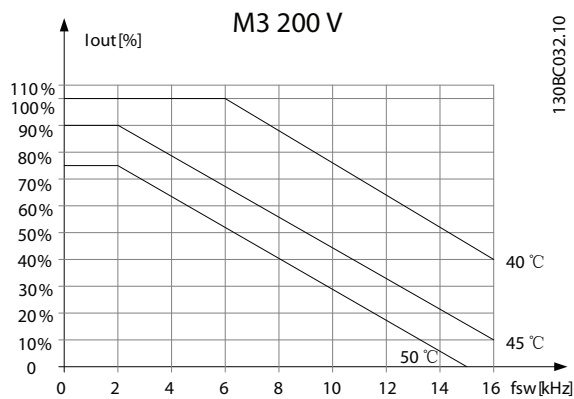
Если преобразователь частоты используется при низком атмосферном давлении (высоко над уровнем моря), на низких скоростях, с длинными кабелями, кабелями большого сечения или при высоких температурах окружающего воздуха, следует принимать во внимание снижение номинальных характеристик. В данном разделе описываются необходимые действия.

4.2.2 Снижение номинальных характеристик в зависимости от температуры окружающей среды

Снижение номинальных характеристик в зависимости от температуры окружающей среды и включение IGBT.

Температура окружающего воздуха, измеренная за 24 часа, должна быть ниже максимальной температуры окружающего воздуха, по крайней мере, на 5° С. Если преобразователь частоты работает при высокой температуре окружающей среды, длительный выходной ток должен быть уменьшен. преобразователь частоты предназначен для работы при температуре окружающего воздуха не выше 50 °С с двигателем, на один типоразмер меньшим номинального размера. Длительная работа при полной нагрузке и температуре воздуха 50 °С приводит к сокращению срока службы преобразователь частоты.





4.2.3 Снижение номинальных характеристик в связи с понижением атмосферного давления

С понижением атмосферного давления охлаждающая способность воздуха уменьшается.

При установке на высоте выше 2000 метров над уровнем моря обращайтесь в Danfoss относительно требований PELV.

При высоте ниже 1000 м над уровнем моря снижение номинальных характеристик не обязательно, однако на высотах более 1000 м необходимо понизить температуру окружающего воздуха или максимальный выходной ток.

При высоте, превышающей 1000 м, необходимо понизить выходной ток на 1 % на каждые 100 м высоты или понизить максимальную температуру воздуха на 1 °C на каждые 200 м.

4.2.4 Автоматическая адаптация для обеспечения эксплуатационных характеристик

преобразователь частоты постоянно контролирует критические уровни внутренней температуры, тока нагрузки, высокого напряжения в промежуточной цепи и низких скоростей вращения двигателя. При обнаружении критического уровня преобразователь частоты может изменить частоту и/или метод коммутации для обеспечения надлежащих эксплуатационных характеристик преобразователь частоты. Способность автоматически уменьшать выходной ток дополнительно расширяет допустимые условия эксплуатации.

4.2.5 Снижение номинальных параметров при работе на низкой скорости

Когда двигатель подключен к преобразователь частоты, необходимо обеспечить охлаждение двигателя. Степень нагрева зависит от нагрузки на двигатель, а также от рабочей скорости и времени.

Режим с постоянным крутящим моментом (режим СТ)

Могут возникнуть трудности на низких оборотах в применениях с фиксированным крутящим моментом. В режимах с постоянным крутящим моментом двигатель может перегреваться на малых оборотах из-за недостаточной подачи воздуха для охлаждения от встроенного вентилятора.

Поэтому если двигатель непрерывно работает на оборотах, величина которых меньше половины номинального значения, необходимо предусмотреть дополнительный поток охлаждающего воздуха (или использовать двигатель, предназначенный для работы в таком режиме).

4

Альтернативой этому является снижение уровня нагрузки путем применения более мощного двигателя. Однако конструкция преобразователь частоты устанавливает предел для номинальной мощности двигателя.

5 Заказ

5.1 Конфигуратор привода

преобразователь частоты можно спроектировать в соответствии с требованиями к основным эксплуатационным характеристикам, пользуясь системой номеров для заказа.

Преобразователи частоты можно заказать в стандартной комплектации или с дополнительными внутренними устройствами с помощью строки кода типа.

FC051PXXXXXXXXXXXXXXXXXXXX

С помощью конфигуратора привода в сети Интернет можно скомпоновать подходящий преобразователь частоты для надлежащего применения и сформировать строку кода типа. Конфигуратор привода автоматически формирует восьмизначный торговый номер (для одного продукта или списка проектов с несколькими продуктами), который должен быть передан в местное торговое представительство.

Конфигуратор привода можно найти на сайте в глобальной сети Интернет: www.danfoss.com/drives.

5.2.1 Идентификация ПЧ

Ниже приведен пример преобразователь частоты идентификационной наклейки. Наклейка располагается сверху преобразователь частоты и отображает паспортные данные, серийный номер, номер по каталогу и иная существенная информация для каждого изделия. Расшифровку Строки кода типа см. в .

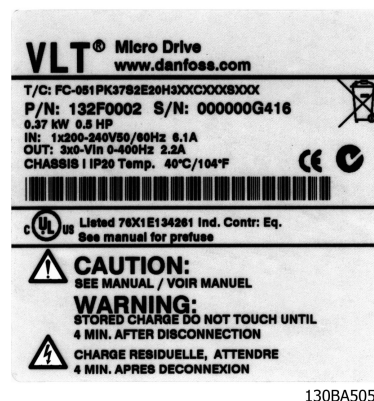


Рисунок 5.1 Пример идентификационной наклейки.

5.3.1 Код типа

1	2	3	4	5	6	7	8	9	10	11	12	13	14	15	16	17	18	19	20	21	22	23	24	25	26	27	
			FC	0	5	1	P								H						X	X	X	S	X	X	X
130BA589.10																											

5

Описание	Поз.	Возможный выбор
Группа изделия	1-3	Регулируемые преобразователи частоты
Серии и тип изделия	4-6	Микропривод
Мощность	7-10	0,18–22 кВт
Напряжение сети	11-12	S2: Однофазное напряжение 200–240 В перем. тока T 2: Трехфазное напряжение 200–240 В перем. тока T 4: Трехфазное напряжение 380–480 В перем. тока
Корпус	13-15	IP 20 / Шасси
Фильтр ВЧ-помех	16-17	NX: Без фильтра ВЧ-помех N1: Фильтр ВЧ-помех, класс A1/B N3: Фильтр ВЧ-помех, класс A1/B (уменьшенная длина кабеля*)
Тормоз	18	V: С тормозным прерывателем (от 1,5 кВт и выше) X: Без тормозного прерывателя
Дисплей	19	X: Без панели местного управления N: Цифровая панель местного управления (LCP) P: Цифровая панель местного управления (LCP) с потенциометром
Покрытие печатной платы	20	C: Печатная плата с покрытием X: Печатная плата без покрытия
Опция подключения сети	21	X: Без дополнения сетевого питания
Адаптация A	22	X: Без адаптации
Адаптация B	23	X: Без адаптации
Выпуск ПО	24-27	SXXX: Последняя версия — станд. программное обеспечение

Таблица 5.1 Описание кода типа

5.4.1 Номера для заказа

Мощность [кВт]	Ток [I-ном.]	200–240 В		380–480 В	
		1 ф.	3 ф.	Ток [I-ном.]	3 ф.
0,18	1,2	132F 0001			
0,25	1,5		132F 0008		
0,37	2,2	132F 0002	132F 0009	1,2	132F 0017
0,75	4,2	132F 0003	132F0010	2,2	132F 0018
1,5	6,8	132F 0005	132F0012	3,7	132F 0020
2,2	9,6	132F 0007	132F0014	5,3	132F 0022
3,0				7,2	132F 0024
3,7	15,2		132F 0016		
4,0				9,0	132F 0026
5,5				12,0	132F 0028
7,5				15,5	132F 0030
11,0				23,0	132F 0058
15,0				31,0	132F 0059
18,5				37,0	132F 0060
22,0				43,0	132F 0061

Приводы Micro мощностью от 1,5 кВт и выше оснащены встроенным тормозным прерывателем

5
5.5.1 Дополнительные устройства для привода VLT Micro

Номер для заказа	Описание
132B0100	Панель управления LCP 11 для VLT без потенциометра
132B0101	Панель управления LCP 12 для VLT без потенциометра
132B0102	Выносной монтажный комплект для панели LCP, включающий 3 м кабеля IP55 в комплекте с LCP 11, корпус IP21 в комплекте с LCP 12
132B0103	Комплект Nema, тип 1 для типоразмера M1
132B0104	Комплект типа 1 для типоразмера M2
132B0105	Комплект типа 1 для типоразмера M3
132B0106	Комплект развязывающей панели для типоразмеров M1 и M2
132B0107	Комплект развязывающей панели для типоразмера M3
132B0108	Корпус IP21 для типоразмера M1
132B0109	Корпус IP21 для типоразмера M2
132B0110	Корпус IP21 для типоразмера M3
132B0111	Монтажный комплект для установки на DIN-рейке для типоразмеров M1 и M2
132B0120	Комплект типа 1 для типоразмера M4
132B0121	Комплект типа 1 для типоразмера M5
132B0122	Комплект развязывающей панели для типоразмеров M4 и M5
130B2522	Сетевой фильтр MCC 107 для 132F0001
130B2522	Сетевой фильтр MCC 107 для 132F0002
130B2533	Сетевой фильтр MCC 107 для 132F0003
130B2525	Сетевой фильтр MCC 107 для 132F0005
130B2530	Сетевой фильтр MCC 107 для 132F0007
130B2523	Сетевой фильтр MCC 107 для 132F0008
130B2523	Сетевой фильтр MCC 107 для 132F0009
130B2523	Сетевой фильтр MCC 107 для 132F0010
130B2526	Сетевой фильтр MCC 107 для 132F0012
130B2531	Сетевой фильтр MCC 107 для 132F0014
130B2527	Сетевой фильтр MCC 107 для 132F0016
130B2523	Сетевой фильтр MCC 107 для 132F0017
130B2523	Сетевой фильтр MCC 107 для 132F0018
130B2524	Сетевой фильтр MCC 107 для 132F0020
130B2526	Сетевой фильтр MCC 107 для 132F0022
130B2529	Сетевой фильтр MCC 107 для 132F0024
130B2531	Сетевой фильтр MCC 107 для 132F0026
130B2528	Сетевой фильтр MCC 107 для 132F0028
130B2527	Сетевой фильтр MCC 107 для 132F0030

Сетевые фильтры Danfoss и тормозные резисторы заказываются отдельно.

6 Монтаж

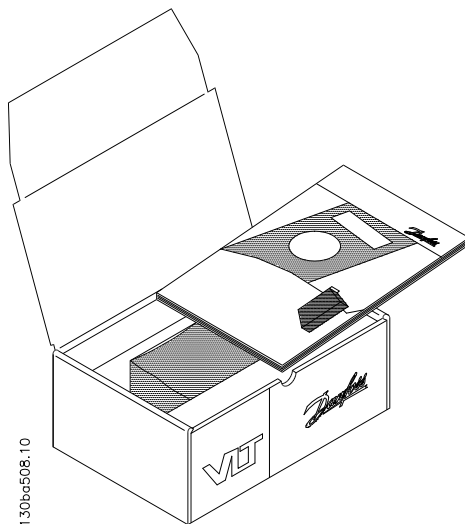
6.1 Перед началом работы

6.1.1 Перечень контрольных проверок

Во время распаковки преобразователь частоты убедитесь в отсутствии его повреждений и проверьте комплектность. Комплект должен содержать:

- VLT® Micro Drive FC 51 FC 51
- Краткое руководство

Если заказано дополнительно: LCP и/или развязывающая панель.

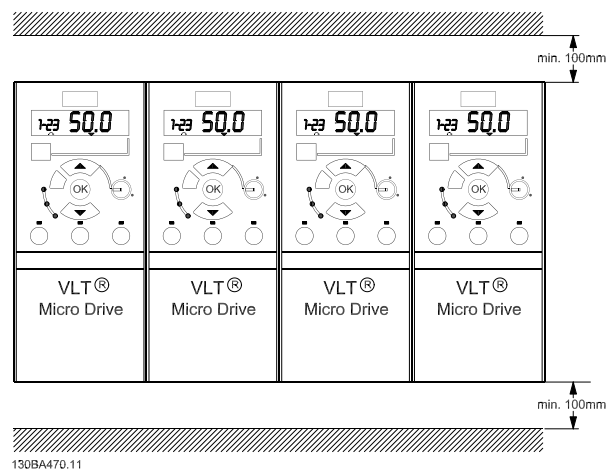


130b-a508.10

Рисунок 6.1 Содержимое упаковки

6.2 Монтаж рядом вплотную

Для блоков со степенью защиты IP 20 преобразователь частоты можно устанавливать «бок-о-бок». Для охлаждения требуется свободное пространство 100 мм над корпусом и под ним. Требования по окружающим условиям изложены в 7 Программирование.



130BA470.11

Рисунок 6.2 Монтаж «бок о бок»

6.3 Перед началом ремонтных работ

1. Отключите FC 51 от сети питания (и от внешнего источника постоянного тока, если он имеется).
2. Подождите 4 минуты (M1, M2 и M3) и 15 минут (M4 и M5) для разряда цепи постоянного тока.
3. Отсоедините клеммы шины постоянного тока и клеммы тормозного резистора (если таковые имеются).
4. Отсоедините кабель двигателя.

6.4 Габаритные размеры

Шаблон для сверления отверстий можно найти на клапане упаковок.

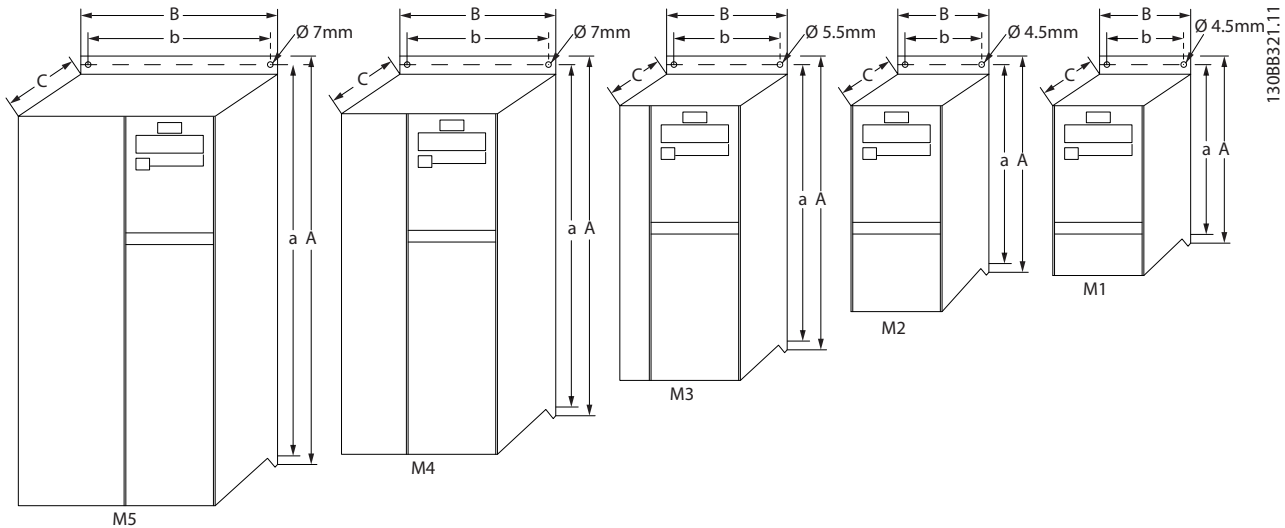


Рисунок 6.3 Габаритные размеры

Типоразмер	Мощность (кВт)			Высота (мм)			Ширина (мм)		Глубина ¹⁾ (мм)	Макс. вес
	1 x 200–240 В	3 X 200–240 В	3 X 380–480 В	A	A (с развязывающей панелью)	a	B	b	C	Кг
M1	0,18– 0,75	0,25–0,75	0,37–0,75	150	205	140,4	70	55	148	1,1
M2	1,5	1,5	1,5–2,2	176	230	166,4	75	59	168	1,6
M3	2,2	2,2–3,7	3,0–7,5	239	294	226	90	69	194	3,0
M4			11.0-15.0	292	347,5	272,4	125	97	241	6,0
M5			18.5-22.0	335	387,5	315	165	140	248	9,5

¹⁾ Для LCP с потенциометром добавьте 7,6 мм.

Таблица 6.1 Габаритные размеры

6.5 Общие сведения по электромонтажу

ПРИМЕЧАНИЕ

Вся система кабелей должна соответствовать государственным и местным нормам и правилам в отношении сечения и температуры окружающей среды. Рекомендуется использовать медные проводники (60–75 °С).

Типоразмер	Мощность (кВт)			Крутящий момент (Нм)					
	1 x 200–240 В	3 x 200–240 В	3 x 380–480 В	Сеть	Двигатель	Подключение постоянного тока / торможение	Клеммы управления	Земля	Реле
M1	0,18– 0,75	0,25– 0,75	0,37–0,75	1,4	0,7	Наконечник ¹⁾	0,15	3	0,5
M2	1,5	1,5	1,5–2,2	1,4	0,7	Наконечник ¹⁾	0,15	3	0,5
M3	2,2	2,2– 3,7	3,0–7,5	1,4	0,7	Наконечник ¹⁾	0,15	3	0,5
M4			11.0-15.0	1,3	1,3	1,3	0,15	3	0,5
M5			18.5-22.0	1,3	1,3	1,3	0,15	3	0,5

¹⁾ Провода с наконечниками (разъемы 6,3 мм фирмы Faston)

Таблица 6.2 Затягивание на клеммах

6.6 Предохранители

Защита параллельных цепей:

Чтобы защитить установку от перегрузки по току и пожара, все параллельные цепи в установке, коммутационные устройства, механизмы и т.д. должны иметь защиту от короткого замыкания и перегрузки по току в соответствии с государственными/международными правилами.

Защита от короткого замыкания:

Danfoss Для защиты персонала и оборудования в случае внутренней неисправности в блоке или короткого замыкания в цепи постоянного тока, рекомендует применять предохранители, указанные в приведенных ниже таблицах.

преобразователь частоты обеспечивает полную защиту от короткого замыкания на выходе двигателя или тормоза.

Защита от перегрузки по току:

Обеспечьте защиту от перегрузки для предотвращения перегрева кабелей в установке. Защита от перегрузки по току должна выполняться в соответствии с государственными нормами и правилами. Плавкие предохранители должны быть рассчитаны на защиту в цепях, допускающих максимальный ток 100000 A_{ср.} кв. (симметричная схема), максимальное напряжение 480 В.

Без соответствия техническим условиям UL:

Если требования UL/cUL не являются обязательными, Danfoss рекомендует применять предохранители, указанные в таблице ниже, что обеспечит соответствие требованиям стандарта EN50178/IEC61800-5-1:

Несоблюдение приведенных рекомендаций может в случае неисправности привести к чрезмерному повреждению преобразователь частоты и установки.

FC 51	Макс. ток предопр. соотв. UL						Макс. ток предопр. без соотв. UL
	Bussmann	Bussmann	Bussmann	Предохранитель Littell	Ferraz-Shawmut	Ferraz-Shawmut	
1 x 200–240 В							
кВт	Тип RK1	Тип J	Тип T	Тип RK1	Тип CC	Тип RK1	Тип gG
0K18–0K37	KTN-R15	JKS-15	JJN-15	KLN-R15	ATM-R15	A2K-15R	16A
0K75	KTN-R25	JKS-25	JJN-25	KLN-R25	ATM-R25	A2K-25R	25A
1K5	KTN-R35	JKS-35	JJN-35	KLN-R35	-	A2K-35R	35A
2K2	KTN-R50	JKS-50	JJN-50	KLN-R50	-	A2K-50R	50A
3 x 200–240 В							
0K25	KTN-R10	JKS-10	JJN-10	KLN-R10	ATM-R10	A2K-10R	10A
0K37	KTN-R15	JKS-15	JJN-15	KLN-R15	ATM-R15	A2K-15R	16A
0K75	KTN-R20	JKS-20	JJN-20	KLN-R20	ATM-R20	A2K-20R	20A
1K5	KTN-R25	JKS-25	JJN-25	KLN-R25	ATM-R25	A2K-25R	25A
2K2	KTN-R40	JKS-40	JJN-40	KLN-R40	ATM-R40	A2K-40R	40A
3K7	KTN-R40	JKS-40	JJN-40	KLN-R40	-	A2K-40R	40A
3 x 380–480 В							
0K37–0K75	KTS-R10	JKS-10	JJS-10	KLS-R10	ATM-R10	A6K-10R	10A
1K5	KTS-R15	JKS-15	JJS-15	KLS-R15	ATM-R15	A2K-15R	16A
2K2	KTS-R20	JKS-20	JJS-20	KLS-R20	ATM-R20	A6K-20R	20A
3K0	KTS-R40	JKS-40	JJS-40	KLS-R40	ATM-R40	A6K405R	40A
4K0	KTS-R40	JKS-40	JJS-40	KLS-R40	ATM-R40	A6K-40R	40A
5K5	KTS-R40	JKS-40	JJS-40	KLS-R40	-	A6K-40R	40A
7K5	KTS-R40	JKS-40	JJS-40	KLS-R40	-	A6K-40R	40A
11K0	KTS-R60	JKS-60	JJS-60	KLS-R60	-	A6K-60R	63A
15K0	KTS-R60	JKS-60	JJS-60	KLS-R60	-	A6K-60R	63A
18K5	KTS-R60	JKS-60	JJS-60	KLS-R60	-	A6K-60R	80A
22K0	KTS-R60	JKS-60	JJS-60	KLS-R60	-	A6K-60R	80A

Таблица 6.3 Предохранители

6.7 Подключение сети

Операция 1: Сначала подключите заземляющий кабель

Операция 2: Присоедините провода к клеммам L1/L, L2 и L3/N затяните клеммы.

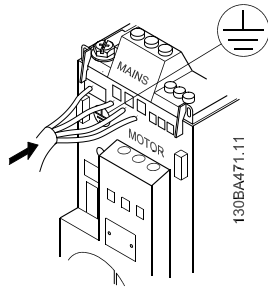


Рисунок 6.4 Подключение заземляющего кабеля и сетевых проводов

При трехфазном соединении подключите провода ко всем трем клеммам.

При однофазном соединении подключите провода к клеммам L1/L и L3/N.

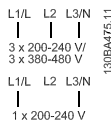


Рисунок 6.5 Трехфазное и однофазное проводные соединения

6.8 Подключение двигателя

6.8.1 Подключение двигателя

Сведения об определении размеров поперечного сечения и длины кабеля двигателя см. в 9 *Технические данные*.

- Чтобы обеспечить соответствие требованиям ЭМС по излучению, используйте для подключения двигателя экранированный/защищенный кабель, причем соедините его и с развязывающей панелью, и с металлическим корпусом двигателя.
- Для снижения уровня помех и токов утечки кабель двигателя должен быть как можно короче.

Подробное описание монтажа развязывающей панели приведено в инструкции MI.02.BX.YY.

К преобразователь частоты могут подключаться стандартные трехфазные асинхронные двигатели всех типов. Небольшие двигатели обычно включаются по схеме звезды (230/400 В, Δ/Y). Мощные двигатели подключают по схеме треугольника (400/690 В, Δ/Y). Схема подключения и напряжение указаны на паспортной табличке двигателя.

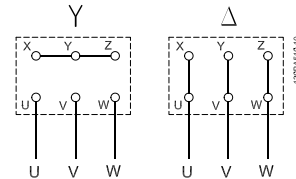


Рисунок 6.6 Соединения по схемам «звезда» и «треугольник».

Операция 1: Сначала подключите заземляющий кабель.

Операция 2: Подключите провода к клеммам по схеме «звезда» или «треугольник». Сверяйтесь со схемами, приведенными на паспортной табличке двигателя.

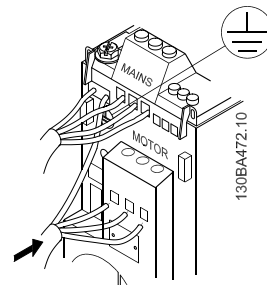


Рисунок 6.7 Подключение заземляющего кабеля и проводов двигателя.

Чтобы обеспечить соответствие монтажа требованиям ЭМС, используйте дополнительную развязывающую панель; см. главу 5.2 *Дополнительные устройства для привода VLT Micro*.

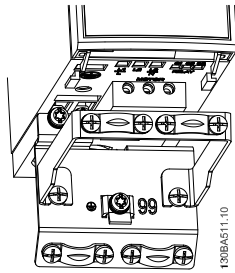


Рисунок 6.8 Преобразователь частоты с развязывающей панелью

6.8.2 Кабели двигателей

Сведения об определении максимальных размеров поперечного сечения и длины кабеля двигателя см. в 9 Технические данные.

- Для обеспечения выполнения требований по ограничению электромагнитного излучения, в соответствии с нормативами ЭМС используйте для подключения двигателя экранированный/защищенный кабель.
- Для снижения уровня помех и токов утечки кабель двигателя должен быть как можно короче.
- Присоедините экран кабеля двигателя к развязывающей панели преобразователь частоты и к металлическому корпусу двигателя.
- При подключении экрана обеспечьте максимально возможную площадь контакта (применяйте кабельный зажим). Такое соединение выполняют с использованием монтажных приспособлений, входящих в комплект поставки преобразователь частоты.
- Избегайте монтажа с использованием скрученных концов экранированных оплеток (косичек), которые могут ухудшить эффект экранирования по высокой частоте.
- Если возникает необходимость разрезания экрана для установки разъединителя или реле двигателя, то следует восстановить его непрерывность с обеспечением минимально возможного импеданса по переменному току.

6.8.3 Электрический монтаж кабелей двигателя

Экранирование кабелей

Избегайте производить монтаж с помощью скрученных концов экрана (косичек). Это снижает эффективность экранирования на высоких частотах.

Если необходимо разорвать экран для монтажа разъединителя или контактора двигателя, то далее следует восстановить его непрерывность, обеспечивая минимально возможное сопротивление высоких частот.

Длина и сечение кабелей

преобразователь частоты был испытан с кабелем заданной длины и заданного сечения. При увеличении сечения возрастает емкость кабеля и, следовательно, увеличивается ток утечки, поэтому длину кабеля следует соответственно уменьшить.

Частота коммутации

При использовании преобразователей частоты совместно с синусоидальными фильтрами, предназначенными для снижения акустических шумов двигателя, частота коммутации должна устанавливаться в соответствии с инструкцией к синусоидальному фильтру в 14-01 Частота коммутации.

Алюминиевые проводники

Алюминиевые проводники использовать не рекомендуется. Алюминиевые проводники можно подключать к клеммам, но поверхность проводника должна быть чистой, окислы — удалены, и перед подключением проводник должен быть защищен нейтральной, не содержащей кислот вазелиновой смазкой.

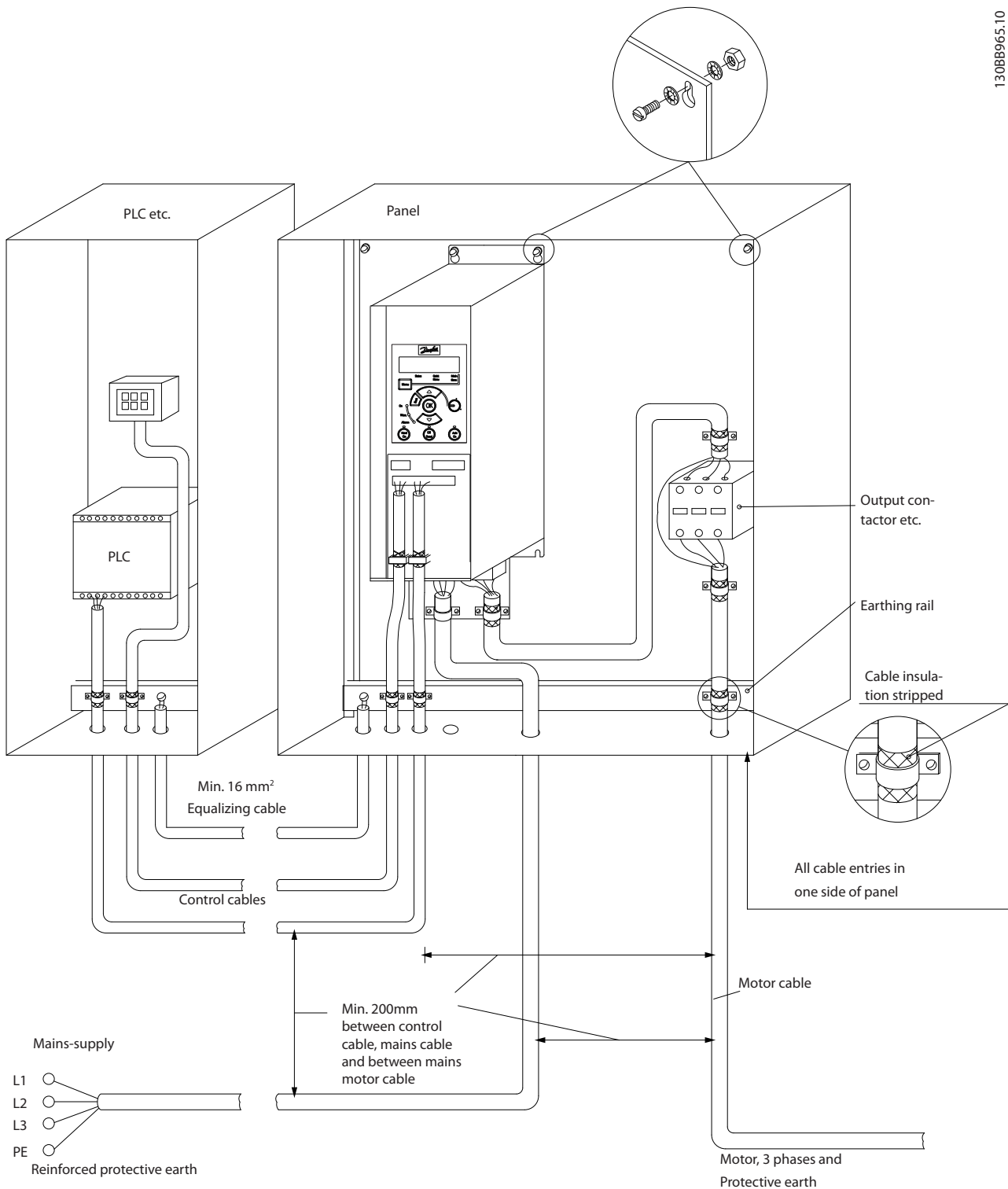
Кроме того, через два дня следует подтянуть винты клемм, что обусловлено мягкостью алюминия. Важно обеспечить газонепроницаемое соединение, в противном случае поверхность алюминия вновь начнет окисляться.

6.8.4 Электрический монтаж с учетом требований ЭМС

Для выполнения требований ЭМС (электромагнитной совместимости) при монтаже следует соблюдать следующие общие правила:

- В качестве кабелей к двигателю и кабелей управления используйте только экранированные/защищенные кабели.
- Экран соедините с землей на обоих концах.
- Избегайте подключения экрана с помощью скрученных концов (косичек), поскольку это сводит на нет экранирование на высоких частотах. Вместо этого применяйте кабельные зажимы.
- Между монтажной платой и металлическим шкафом преобразователь частоты необходимо обеспечить с помощью установочных винтов хороший электрический контакт.
- Следует использовать звездообразные шайбы и проводящие монтажные платы.

- В установочных шкафах нельзя применять неэкранированные /незащищенные силовые кабели.



1308B965.10

Рисунок 6.9 Электрический монтаж с учетом требований ЭМС

В Северной Америке вместо экранированного кабеля используйте металлический кабелепровод.

6.9.1 Использование кабелей, соответствующих требованиям ЭМС

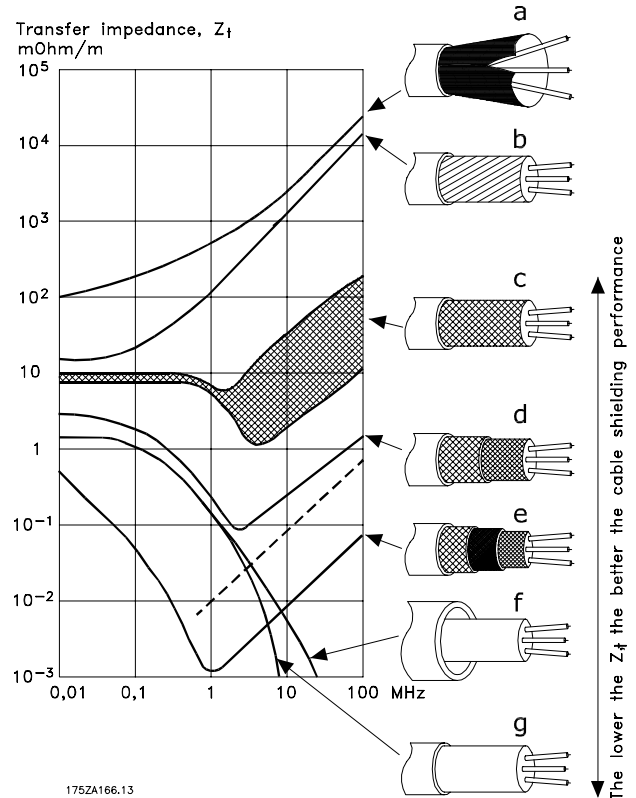
Для улучшения ЭМС, а именно повышения помехозащищенности кабелей управления и обеспечения защиты от излучения помех, создаваемых кабелями двигателя, компания Danfoss рекомендует применять снабженные оплеткой экранированные/защищенные кабели.

Способность кабелей уменьшать наводимые в них помехи и снижать собственное излучение электрического шума зависит от передаточного импеданса (Z_T). Обычно экран кабеля разрабатывается таким образом, чтобы обеспечить снижение переноса электрических помех; тем не менее, экран с меньшим передаточным полным сопротивлением (Z_T) более эффективен по сравнению с экраном, имеющим более высокий передаточный импеданс (Z_T).

Изготовители кабелей редко указывают величину передаточного импеданса (Z_T), но зачастую эту величину (Z_T) можно оценить по физическим характеристикам кабеля.

Величину передаточного импеданса (Z_T) можно определить на основе следующих факторов:

- Проводимость экранирующего материала.
 - Сопротивление контакта между отдельными проводами экрана.
 - Удельная площадь экранирующего покрытия, т.е. площадь поверхности кабеля, закрытая экраном (часто указывается в процентах).
 - Тип экрана, т.е. плетеный или витой.
- a. Алюминиевая оболочка с медным проводом.
 - b. Витой из медных проволок или защищенный кабель из стальных проволок.
 - c. Один слой сплетенных медных проволок с меняющейся долей экранированной поверхности.
 - d. Два слоя сплетенных медных проволок.
 - e. Два слоя сплетенных медных проволок с магнитным экранированным/защищенным промежуточным слоем.
 - f. Кабель, проложенный в медной или стальной трубке.
 - g. Освинцованный кабель с толщиной стенок 1,1 мм.

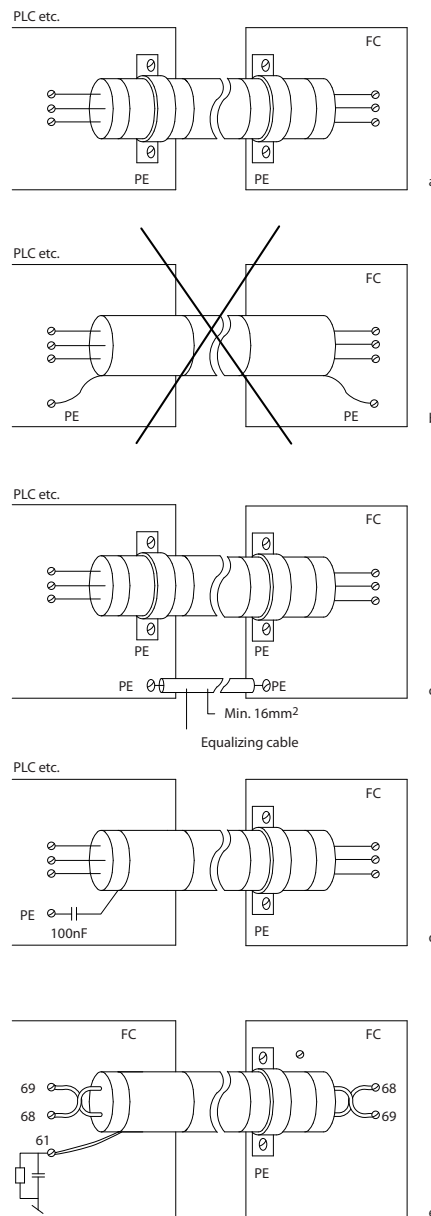


6.10.1 Заземление экранированных/защищенных кабелей управления

Как правило, кабели управления должны иметь экранирующую оплетку/защиту, при этом экран должен быть с помощью кабельных зажимов на обоих концах присоединен к металлическому шкафу блока.

Как правильно заземлять блок и как поступать в случае сомнений, показано на приведенном ниже чертеже.

- a. **Правильное заземление**
Для обеспечения наилучшего электрического контакта кабели управления и кабели для последовательной связи должны быть закреплены с помощью кабельных зажимов на обоих концах.
- b. **Неправильное заземление**
Не используйте скрученные концы оплетки кабеля (косички). Они увеличивают импеданс экрана на высоких частотах.
- c. **Защита от разности потенциалов между ПЛК и преобразователь частоты**
Если потенциалы земли преобразователь частоты и ПЛК (и других устройств) различаются между собой, могут возникнуть электрические помехи, способные нарушить работу всей системы. Эта проблема решается установкой выравнивающего кабеля рядом с кабелем управления. Макс. поперечное сечение: 16 мм².
- d. **Для контуров заземления 50/60 Гц**
Если используются очень длинные кабели управления, могут возникать контуры заземления 50/60 Гц. Эта неполадка может быть устранена подключением одного конца экрана к земле через конденсатор емкостью 100 нФ (обеспечив короткие выводы).
- e. **Кабели для последовательной связи**
Токи низкочастотных помех между двумя преобразователями частоты устраняют подключением одного конца экрана к клемме 61. Эта клемма подключается к земле через внутреннюю цепочку RC. Для снижения помех между проводниками при дифференциальном включении используются кабели с витыми парами.



1308A051.11

6.11 Датчик остаточного тока

Для дополнительной защиты используйте реле RCD (датчиков остаточного тока), многократное защитное заземление или обычное заземление при условии соблюдения местных норм и правил техники безопасности.

В случае замыкания на землю постоянная составляющая тока может превратиться в ток короткого замыкания. При использовании реле RCD должны соблюдаться местные нормы и правила. Реле должны быть рассчитаны на защиту трехфазного оборудования с мостовым выпрямителем и на кратковременный разряд при включении питания (дополнительную информацию см. в разделе 3.4 Ток утечки на землю).

6.12 Обзор электрических клемм

6.12.1 Краткое описание силовой цепи

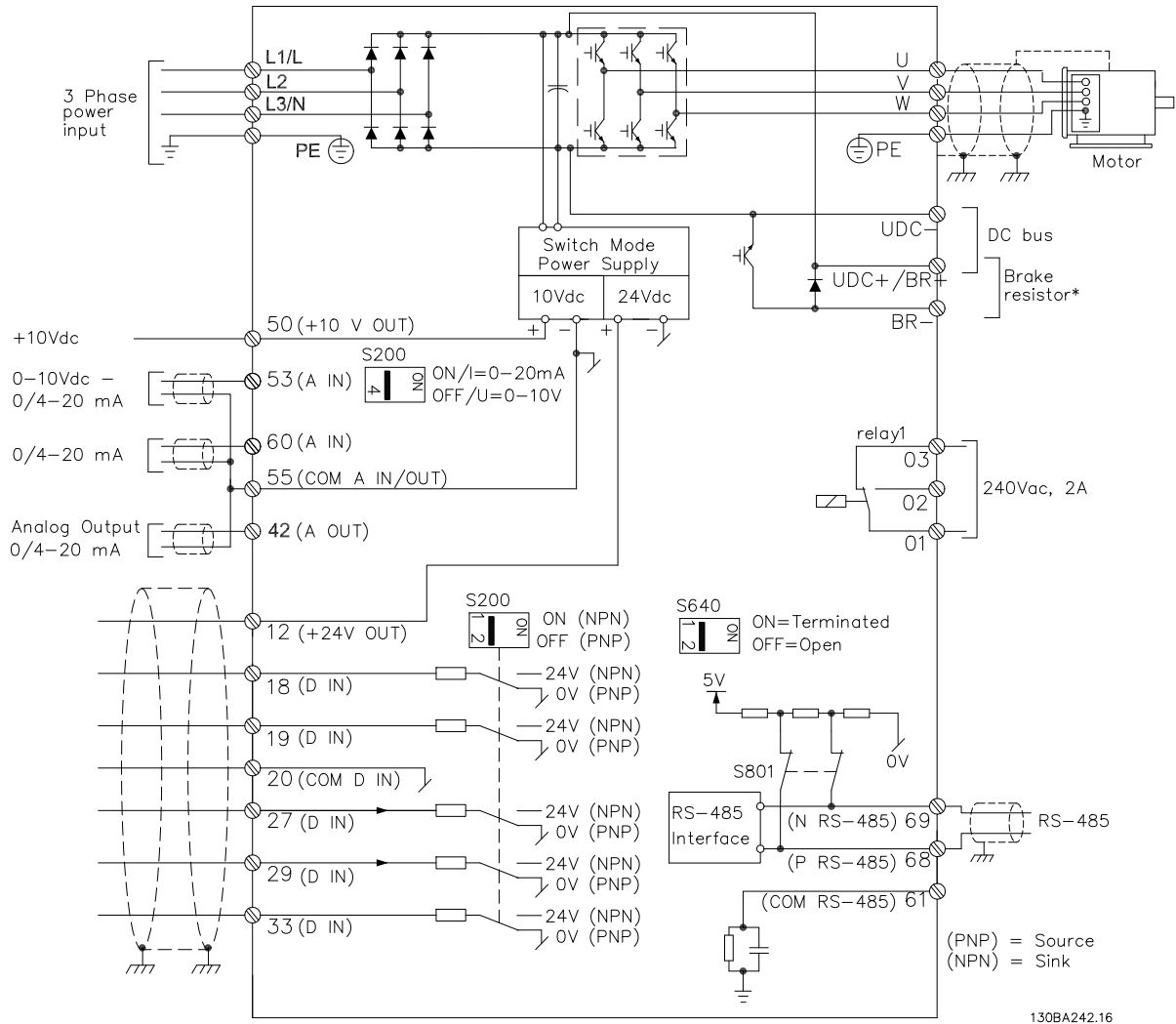


Рисунок 6.10 Схема электрических соединений всех клемм

* Для типоразмера M1 тормоз (BR+ и BR-) не предусмотрен.

Тормозные резисторы можно заказать в Danfoss.

Увеличение коэффициента мощности и улучшение характеристик ЭМС может быть достигнуто путем установки дополнительных сетевых фильтров Danfoss. Фильтр мощности Danfoss может также использоваться для распределения нагрузки.

6.13 Электрический монтаж и кабели управления

Номер клеммы	Описание клеммы	Номер параметра	Заводская настройка
1+2+3	Клемма 1+2+3 — Реле 1	5-40	Не используется
12	Клемма 12, питание	-	+24 В пост. тока
18	Клемма 18, цифровой вход	5-10	Пуск
19	Клемма 19, цифровой вход	5-11	Реверс
20	Клемма 20, общее цифровое заземление	-	Общая
27	Клемма 27, цифровой вход	5-12	Сброс
29	Клемма 29, цифровой вход	5-13	Фикс. част.
33	Клемма 33, цифровой вход	5-15	Предуст.зад., бит 0
42	Клемма 42, аналоговый выход/ цифровой выход	6-9*	Не используется
50	Клемма 50, питание для аналогового входа	-	+10 В пост. тока
53	Клемма 53, аналоговый вход (напряжение или ток)	3-15/6-1*	Задание
55	Клемма 55, общее аналоговое заземление	-	Общая
60	Клемма 60, вход по току	3-16/6-2*	Задание

Таблица 6.4 Соединения клемм

Иногда, в зависимости от монтажа, при большой длине кабелей управления и кабелей аналоговых сигналов, в замкнутых контурах заземления могут протекать токи с частотой 50/60 Гц, обусловленные помехами от кабелей сети электропитания.

В таком случае следует разорвать экран кабеля или установить между экраном и шасси конденсатор емкостью 100 нФ.

ПРИМЕЧАНИЕ

Общие точки цифровых и аналоговых входов и выходов следует подключать отдельно к клеммам 20, 39 и 55. Это позволит избежать взаимных помех между сигналами различных групп. Это, например, устраняет включение цифровых входов, создающее помехи для аналоговых входов.

ПРИМЕЧАНИЕ

Кабели управления должны быть экранированными/защищенными.

6.14 Клеммы управления

6.14.1 Доступ к клеммам управления

Все клеммы для подсоединения кабелей управления размещаются под клеммной крышкой на передней стороне преобразователя частоты. Снимите клеммную крышку с помощью отвертки.

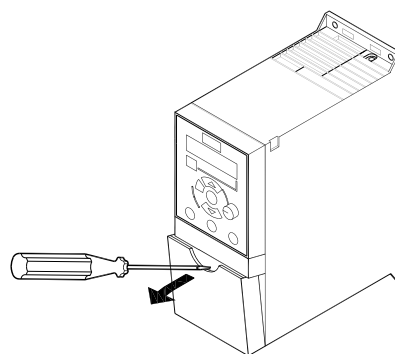


Рисунок 6.11 Снятие клеммной крышки

ПРИМЕЧАНИЕ

Сверьтесь со схемами клемм управления и переключателей, приведенными на задней стороне клеммной крышки.

6.14.2 Подключение к клеммам управления

На *Рисунок 6.12* показаны все клеммы управления преобразователь частоты. Для запуска преобразователь частоты примените команду пуска (клемма 18) и аналоговое задание (клемма 53 или 60).

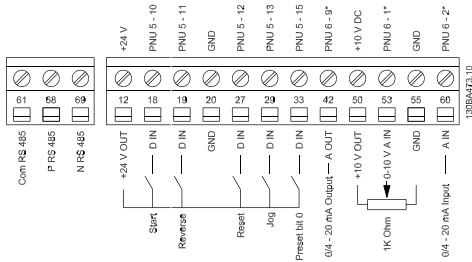


Рисунок 6.12 Описание клемм управления в конфигурации PNP и при заводских установках параметров.

6.15 Переключатели

ПРИМЕЧАНИЕ

Не манипулируйте переключателями, если на преобразователь частоты подано питание.

Оконечная нагрузка шины:

Положение ON (Вкл.) переключателя *BUS TER* отключает порт RS485, клеммы 68, 69. См. *Рисунок 6.10*.

Установка по умолчанию: Off (Откл.).

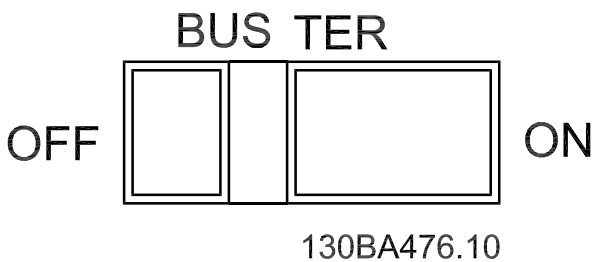


Рисунок 6.13 Оконечная нагрузка шины S640

Переключатели S200, 1-4:

Переключатель 1:	*OFF (выкл.) = PNP-клеммы 29 ON (вкл.) = NPN-клеммы 29
Переключатель 2:	*OFF (выкл.) = PNP-клеммы 18, 19, 27 и 33 ON (вкл.) = NPN-клеммы 18, 19, 27 и 33
Переключатель 3:	Нет функции
Переключатель 4:	*OFF (Выкл.) = клемма 53, 0–10 В ON (Вкл.) = клемма 53, 0/4–20 мА

* = установка по умолчанию

Таблица 6.5 Установка переключателей S200, 1-4

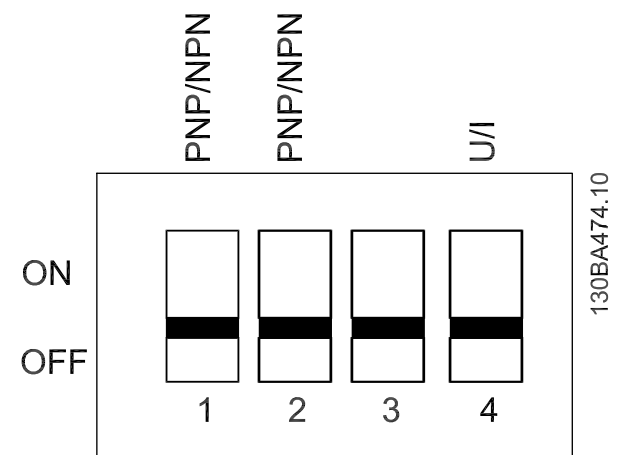


Рисунок 6.14 Переключатели S200, 1-4.

ПРИМЕЧАНИЕ

Параметр 6-19 должен быть установлен в соответствии с положением переключателя 4.

6.16 Окончательная настройка и испытания

Для испытания настройки и проверки работоспособности устройства преобразователь частоты выполните перечисленные ниже операции.

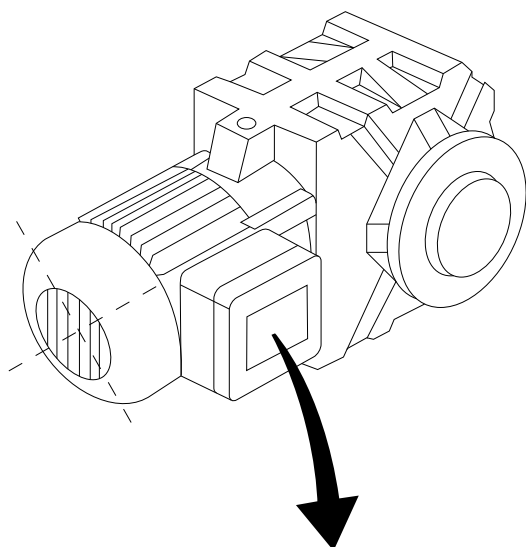
Операция 1. Найдите паспортную табличку двигателя

Двигатель может быть подключен по схеме звезды (Y) или треугольника (Δ). Эти сведения указаны в данных с паспортной таблички двигателя.

Операция 2. Введите данные с паспортной таблички двигателя в этот перечень параметров.

Для доступа к перечню сначала нажмите кнопку [QUICK MENU] (Быстрое меню), затем выберите пункт Q2 Quick Setup (Быстрая настройка).

1.	Мощность двигателя [кВт] или мощность двигателя [л.с.]	1-20 <i>Мощность двигателя [кВт]</i> 1-21 <i>Мощность двигателя [л.с.]</i>
2.	Напряжение двигателя	1-22 <i>Напряжение двигателя</i>
3.	Частота двигателя	1-23 <i>Частота двигателя</i>
4.	Ток двигателя	1-24 <i>Ток двигателя</i>
5.	Номинальная скорость двигателя	1-25 <i>Номинальная скорость двигателя</i>



130BT307.10

BAUER D-7 3734 ESLINGEN				
3~ MOTOR NR. 1827421 2003				
S/E005A9				
	1,5	KW		
n ₂	31,5	/MIN.	400	Y V
n ₁	1400	/MIN.	50	Hz
cos	0,80		3,6	A
1,7L				
B	IP 65		H1/1A	

Операция 3. Активируйте автоматическую адаптацию двигателя (ААД)

Выполнение ААД обеспечит оптимальные характеристики. В режиме ААД измеряются значения параметров эквивалентной схемы модели двигателя.

1. Подсоедините клемму 27 к клемме 12 или установите 5-12 Клемма 27, цифровой вход для «Не используется» (5-12 Клемма 27, цифровой вход [0])
2. Включите ААД 1-29 Авто адаптация двигателя (ААД).

3. Выберите полный или сокращенный режим ААД. Если установлен LC-фильтр, запустите сокращенный режим ААД или снимите LC-фильтр на время выполнения ААД.
4. Нажмите кнопку [OK]. На дисплее появится сообщение «Нажмите [Hand On] для запуска».
5. Нажмите кнопку [Hand on] (Ручной пуск). Индикатор выполнения операции показывает ход процесса ААД.

Выключите режим ААД в процессе выполнения операции

1. Нажмите кнопку [OFF] (Выкл.) — устройство преобразователь частоты переключится в режим аварийной сигнализации, и на дисплее появится сообщение о прекращении адаптации ААД оператором.

Успешно выполнена ААД

1. На дисплее появится сообщение «Нажмите [OK] для завершения ААД».
2. Нажмите кнопку [OK], чтобы выйти из режима ААД.

Ошибка при выполнении ААД

1. преобразователь частоты переходит в режим аварийной сигнализации. Описание аварийного сигнала приведено в разделе *Поиск и устранение неисправностей*.
2. Запись «отчетное значение» в [Alarm Log] (Журнал аварий) показывает результаты последних измерений, выполненных в процессе ААД до переключения преобразователь частоты в аварийный режим. Этот номер и описание аварийного сообщения помогут пользователю при поиске и устранении неисправностей. В случае обращения в сервисную службу Danfoss следует указать номер и содержание аварийного сообщения.

Невозможность успешного завершения ААД часто связана с ошибками при внесении данных из паспортной таблички двигателя, а также большим различием мощностей двигателя и преобразователь частоты.

Операция 4. Установка предела скорости вращения и времени изменения скорости

Задайте требуемые пределы скорости вращения и время изменения скорости.

Мин. задание	3-02 Мин. задание
Макс. задание	3-03 Макс. задание

Нижний предел скорости вращения двигателя	4-11 Нижн.предел скор.двигателя[об/мин] или 4-12 Нижний предел скорости двигателя [Гц]
Верхний предел скорости вращения двигателя	4-13 Верхн.предел скор.двигателя [об/мин] или 4-14 Верхний предел скорости двигателя [Гц]

Время разгона 1 [с]	3-41 Время разгона 1
Время замедления 1 [с]	3-42 Время замедления 1

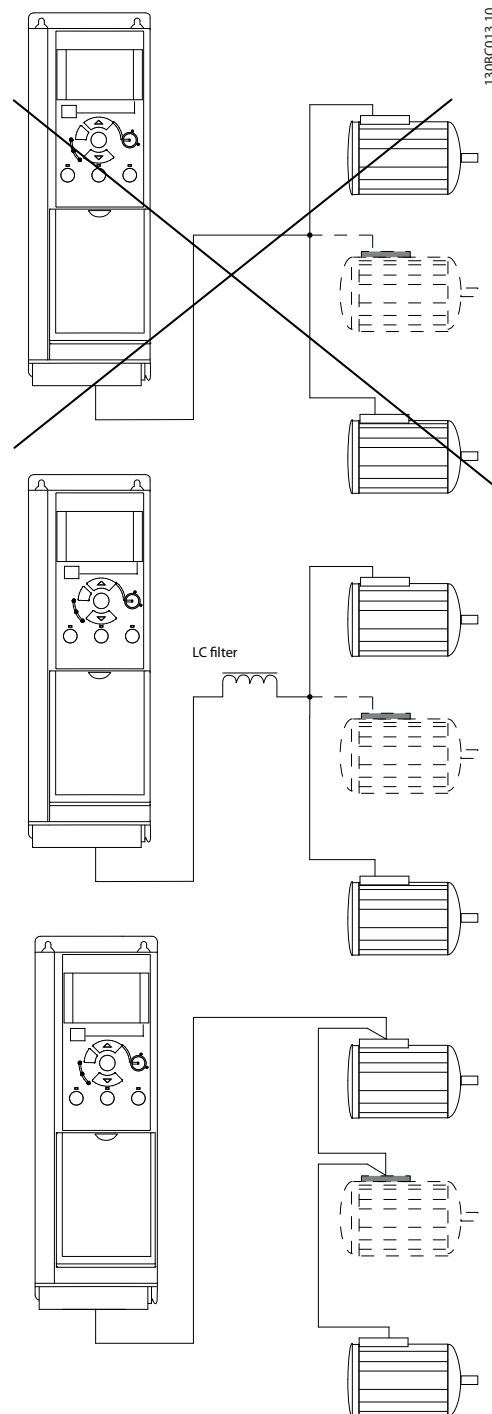
6.17 Параллельное соединение двигателей

преобразователь частоты может управлять несколькими параллельно соединенными двигателями. Общий ток, потребляемый двигателями, не должен превышать номинального выходного тока I_{INV} для преобразователь частоты.

Если двигатели соединены параллельно, то параметр 7.4.2 1-29 *Автоматическая адаптация двигателя (ААД)* использоваться не может.

Если мощности двигателей значительно различаются, то могут возникать проблемы при пуске и на малых скоростях вращения, поскольку относительно большое активное сопротивление статора маломощных двигателей требует более высокого напряжения при пуске и на малых оборотах.

В системах с двигателями, соединенными параллельно, электронное тепловое реле (ЭТР) преобразователь частоты нельзя использовать для защиты отдельных двигателей. Следует предусмотреть дополнительную защиту двигателей, например, с помощью термисторов в каждом двигателе или индивидуальных термореле. (Автоматические выключатели для использования в качестве защитных устройств не подходят.)



6.18 Установка двигателя

6.18.1 Изоляция двигателя

Для кабелей двигателя длиной \leq максимальной длины кабеля, указанной в 9.1 *Технические данные*, рекомендуются следующие номинальные значения изоляции двигателя, поскольку максимальное напряжение может быть в два раза больше напряжения цепи постоянного тока, в 2,8 раз больше напряжения сети из-за воздействия линии высокого напряжения на кабель двигателя. Если двигатель имеет низкий уровень изоляции, рекомендуется использовать фильтр du/dt или синусоидальный фильтр.

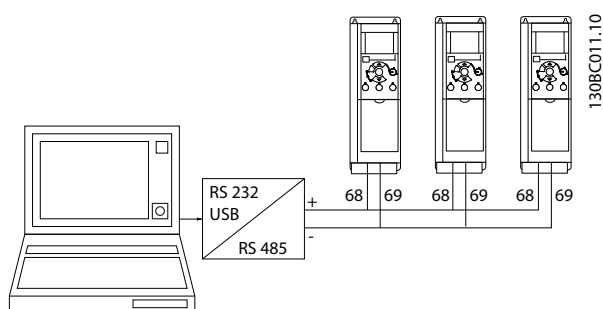
Номинальное напряжение сети	Изоляция двигателя
$U_N \leq 420$ В	Станд. $U_{LL} = 1300$ В
420 В < $U_N \leq 500$ В	Усил. $U_{LL} = 1600$ В
500 В < $U_N \leq 600$ В	Усил. $U_{LL} = 1800$ В
600 В < $U_N \leq 690$ В	Усил. $U_{LL} = 2000$ В

6.19 Установка различных подключений

6.19.1 Подключение к шине RS485

Один или несколько преобразователей частоты могут быть подключены к одному контроллеру (или главному устройству) с помощью стандартного интерфейса RS485. Клемма 68 соединяется с сигнальным проводом P (TX+, RX+), а клемма 69 — с сигнальным проводом N (TX-, RX-).

Если к главному устройству подключается более одного преобразователь частоты, используется параллельное соединение.



Чтобы избежать появления в экране токов выравнивания потенциалов, заземлите экран кабеля с помощью клеммы 61, которая соединена с корпусом через RC-цепочку.

Оконечная нагрузка шины

На обоих концах шины RS485 должна включаться резисторная схема. Для этого установите переключатель S801 на плате управления в положение «ON» (Вкл.). Более подробная информация приведена в разделе *Переключатели S201, S202 и S801*.

Протокол связи должен быть 8-30 *Протокол*.

6.19.2 Подключение персонального компьютера к Преобразователь частоты

Для управления преобразователь частоты или для его программирования с помощью ПК установите служебную программу настройки TDU Программа настройки МСТ 10 на базе ПК.

Программа **Программа настройки МСТ 10**

Программа настройки МСТ 10 разработана в качестве удобного средства для настройки параметров преобразователей частоты.

Служебная программа настройки на базе ПК Программа настройки МСТ 10 позволит выполнять перечисленные ниже задачи.

- Планирование коммуникационной сети в автономном режиме. Программа настройки МСТ 10 содержит полную базу данных преобразователь частоты.
- Ввод преобразователей частоты в эксплуатацию в оперативном режиме
- Сохранение настроек для всех преобразователей частоты
- Замена преобразователь частоты в сети
- Расширение существующей сети
- Предусмотрена поддержка приводов, которые будут разработаны в дальнейшем

Сохранение настроек привода:

1. Соедините ПК с преобразователем частоты через порт USB.
2. Откройте служебную программу на основе ПК Программа настройки МСТ 10
3. Выберите Read from drive (Чтение данных с привода)
4. Выберите операцию Save as (Сохранить как)

Значения всех параметров будут сохранены в ПК.

Загрузка настроек привода:


1. Соедините ПК с преобразователем частоты через порт USB.
2. Откройте служебную программу настройки на основе ПК Программа настройки МСТ 10
3. Выберите операцию Open (Открыть) — на экране будут показаны сохраненные файлы
4. Откройте требуемый файл
5. Выберите Write to drive (Запись данных на привод)

Все установленные значения параметров теперь передаются в преобразователь частоты.

Предусмотрено отдельное руководство для служебной программы настройки на основе ПК Программа настройки МСТ 10.

Модули служебной программы настройки на основе ПК Программа настройки МСТ 10

В программный пакет включены следующие модули:

	<p>Программа настройки МСТ 10 Настройка параметров Копирование в преобразователь частоты и из него Документирование и распечатка значений параметров, включая схемы</p>
	<p>Расш. интерфейс пользователя (пользовательский интерфейс) График профилактического обслуживания Настройка тактового генератора Программирование временной последовательности действий Настройка интеллектуального логического контроллера</p>

Номер для заказа:

Закажите компакт-диск со служебной программой настройки Программа настройки МСТ 10 с помощью кодового номера 130B1000.

Программа настройки Программа настройки МСТ 10 может быть загружена через Интернет, с сайта компании Danfoss: <http://www.danfoss.com/BusinessAreas/DrivesSolutions/SoftwareDownload/DDPC+Software+Program.htm>.

6.20 Техника безопасности**6.20.1 Высоковольтные испытания**

Проведите высоковольтные испытания при замкнутых накоротко клеммах U, V, W, L₁, L₂ и L₃. Подавайте между этой короткозамкнутой цепью и шасси не более 2,15 кВ пост. тока для преобразователей частоты на 380–500 В и 2,525 кВ пост. тока для преобразователей частоты на 525–690 В в течение одной секунды.

ВНИМАНИЕ!

Если при проведении высоковольтных испытаний всей установки токи утечки окажутся слишком большими, то отключите сеть и двигатель.

6.20.2 Подключение защитного заземления

преобразователь частоты имеет большой ток утечки и для обеспечения безопасности должен быть надлежащим образом заземлен в соответствии со стандартом EN 50178.

ВНИМАНИЕ!

Ток утечки на землю из преобразователь частоты превышает 3,5 мА. Для обеспечения надежного механического подключения заземляющего кабеля к цепи заземления (клемма 95) поперечное сечение провода должно быть не менее 10 мм² или же заземление должно быть выполнено 2 соответствующими проводами, подсоединенными отдельно.

7 Программирование

7.1 Программирование

7.1.1 Программирование с программой настройки MCT-10

С помощью программы настройки MCT-10 преобразователь частоты может быть запрограммирован с ПК через коммуникационный порт RS485.

Используйте код 130B1000 для заказа программы или загрузите ее с веб-узла компании Danfoss: www.danfoss.com, Сфера деятельности: Motion Controls (средства управления движением).

Более подробная информация приведена в руководстве MG10RXYY.

7.1.2 Программирование LCP 11 or LCP 12

Панель LCP разделена на четыре функциональные зоны:

1. Цифровой дисплей.
2. Кнопка меню
3. Навигационные кнопки.
4. Кнопки управления и световые индикаторы (светодиоды).

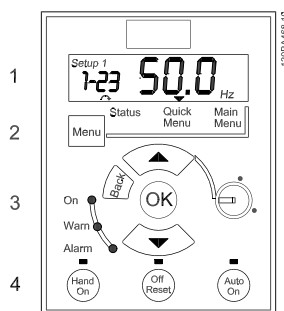


Рисунок 7.1 LCP 12 с потенциометром

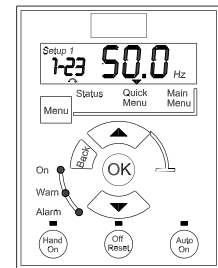


Рисунок 7.2 LCP 11 без потенциометра

Дисплей:

Дисплей используется для отображения различной информации.

Номер набора показывает активный набор и редактируемый набор. Если один и тот же набор является и активным, и редактируемым, отображается только номер активного набора (заводская настройка). Если активный и редактируемый наборы разные, на дисплее отображаются оба номера (набор 12). Мигающий номер означает редактируемый набор параметров.

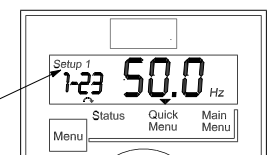


Рисунок 7.3 Номер набора параметров

Небольшими цифрами слева обозначается **номер параметра**.



Рисунок 7.4 Номер выбранного параметра

Крупными цифрами в середине дисплея отображается **значение** выбранного параметра.



Рисунок 7.5 Значение выбранного параметра.

В правой части дисплея показаны **единицы измерения** выбранного параметра. Это может быть Гц, А, В, кВт, л.с., %, с или об/мин.



Рисунок 7.6 Единицы измерения выбранного параметра

Направление вращения двигателя показано слева в нижней части дисплея и обозначается небольшой стрелкой, направленной либо по часовой стрелке, либо против часовой стрелки.



Рисунок 7.7 Направление вращения двигателя

С помощью кнопки [MENU] (Меню) выберите одно из следующих меню:

Меню состояния:

Меню позволяет выбрать либо *Режим показаний*, либо *Режим ручного управления*. В *Режиме показаний* отображается значение текущего параметра, выбранного для вывода на дисплей.

В *Ручном режиме* на дисплее отображается задание, вводимое с LCP

Quick Menu (Быстрое меню):

Выводит на дисплей параметры быстрого меню и их значения. Отсюда можно просматривать и редактировать и параметры в быстром меню. Задавая параметры в быстрых меню, можно запускать большинство приложений.

Main Menu (Главное меню):

Выводит на дисплей параметры главного меню и их значения. Здесь можно вызывать и редактировать все параметры.

Световые индикаторы:

- Зеленый светодиод: преобразователь частоты включен.
- Желтый светодиод: обозначает предупреждение. См. раздел *Поиск и устранение неисправностей*.
- Мигающий красный светодиод: обозначает аварийный сигнал. См. раздел *Поиск и устранение неисправностей*.

Навигационные кнопки:

[Back] (Назад): позволяет возвратиться к предыдущему шагу или уровню в структуре перемещений.

Кнопки со стрелками [▲] [▼]: используются для перехода между группами параметров, параметрами и в пределах параметров.

[OK]: используется для выбора параметра и принятия изменений, внесенных в значение параметра.

Кнопки управления:

желтый световой индикатор над кнопкой управления указывает на активную кнопку.

[Hand On] (Ручной пуск): используется для пуска двигателя и позволяет управлять преобразователь частоты с помощью LCP.

[Off / Reset] (Выкл. / Сброс): используется для останова двигателя, за исключением аварийного режима. В этом случае произойдет сброс двигателя.

[Auto on] (Автоматический пуск): позволяет управлять преобразователь частоты через клеммы управления или последовательную связь.

[Potentiometer] (Потенциометр) (LCP12): в зависимости от режима, в котором работает преобразователь частоты, потенциометр имеет два режима работы. В *автоматическом режиме* потенциометр действует в качестве программируемого аналогового входа. В *ручном режиме* потенциометр управляет местным заданием.

7.2 Меню Status (Состояние)

После включения питания активизируется меню состояния. Кнопка [MENU] (Меню) позволяет переключаться между меню состояния, быстрым меню и главным меню.

Кнопки со стрелками [▲] и [▼] позволяют переключаться между элементами каждого меню.

Дисплей указывает режим состояния маленькой стрелкой над надписью «Status».



Рисунок 7.8 Режим отображения состояния

7.3 Быстрое меню

Быстрое меню обеспечивает быстрый доступ к наиболее часто используемым параметрам.

1. Для входа в быстрое меню нажимайте кнопку [Menu] (Меню) до перемещения индикатора на дисплее на *Быстрое меню*.
2. Выберите QM1 или QM2 с помощью кнопок со стрелками [▲] [▼], после чего нажмите [OK].
3. Для перехода между параметрами в быстром меню используются кнопки со стрелками [▲] [▼].
4. Чтобы выбрать параметр, нажмите кнопку [OK].
5. Для изменения значения параметра используются кнопки со стрелками [▲] [▼].
6. Чтобы принять новое значение, нажмите кнопку [OK].
7. Двойное нажатие кнопки [Back] (Назад) позволяет перейти в *Меню состояния*, а нажатие кнопки [Menu] (Меню) позволяет перейти в *Главное меню*.



Рисунок 7.9 Режим Быстрое меню

7.4 Параметры быстрого меню

7.4.1 Параметры быстрого меню — Основные настройки QM1

Ниже приведено описание всех параметров, встречающихся в быстром меню.

* = Заводская установка.

1-20 Мощность двигателя [кВт]/[л. с.] (P_{m.n})

Опция:	Функция:
	Введите мощность двигателя, указанную на паспортной табличке. Допускаются значения между двумя типоразмерами меньше номинальной мощности и одним типоразмером больше номинальной мощности VLT.
[1]	0,09 кВт/0,12 л.с.
[2]	0,12 кВт/0,16 л.с.
[3]	0,18 кВт/0,25 л.с.
[4]	0,25 кВт/0,33 л.с.
[5]	0,37 кВт/0,50 л.с.
[6]	0,55 кВт/0,75 л.с.
[7]	0,75 кВт/1,00 л.с.
[8]	1,10 кВт/1,50 л.с.
[9]	1,50 кВт/2,00 л.с.
[10]	2,20 кВт/3,00 л.с.
[11]	3,00 кВт/4,00 л.с.
[12]	3,70 кВт/5,00 л.с.
[13]	4,00 кВт/5,40 л.с.
[14]	5,50 кВт/7,50 л.с.
[15]	7,50 кВт/10,0 л.с.
[16]	11,00 кВт/15,00 л.с.
[17]	15,00 кВт/20,00 л.с.
[18]	18,50 кВт/25,00 л.с.
[19]	22,00 кВт/29,50 л.с.
[20]	30,00 кВт/40,00 л.с.

ПРИМЕЧАНИЕ

Изменение этого параметра влияет на параметры от 1-22 до 1-25, 1-30, 1-33 и 1-35.

1-22 Напряжение двигателя (U_{m.n})

Диапазон:	Функция:
230/400 В	[50–999 В] Введите напряжение двигателя, указанное на паспортной табличке.

1-23 Частота двигателя (f_{m.n})

Диапазон:	Функция:
50 Гц*	[20–400 Гц] Введите частоту двигателя, указанную на паспортной табличке.

1-24 Ток двигателя (I_{м.н})

Диапазон:		Функция:
Зависит от типа двигателя*	[0,01–100,00 А]	Введите ток двигателя, указанный на паспортной табличке.

1-25 Номинальная скорость двигателя (n_{м.н})

Диапазон:		Функция:
Зависит от типа двигателя*	[100–9999 об/мин]	Введите номинальную скорость двигателя, указанную на паспортной табличке.

1-29 Автоматическая адаптация двигателя (ААД)

Опция:	Функция:
	Используйте ААД для оптимизации характеристик двигателя. ПРИМЕЧАНИЕ Этот параметр не может быть изменен во время работы двигателя. <ol style="list-style-type: none"> Остановите преобразователь частоты, убедитесь, что вал двигателя неподвижен. Выберите [2] Включ. ААД Подайте сигнал пуска <ul style="list-style-type: none"> - Через LCP: Нажмите [Hand On] (Ручной пуск) - Или в режиме дистанционного управления: Подайте сигнал пуска на клемму 18.
[0] *	Выкл. Функция ААД отключена.
[2]	Включ. ААД Функция ААД начинает выполняться. ПРИМЕЧАНИЕ Чтобы достичь оптимальной настройки преобразователя частоты преобразователь частоты, выполняйте ААД на холодном двигателе.

3-02 Мин. задание

Диапазон:		Функция:
0,00*	[-4999 - 4999]	Введите значение минимального задания. Сумма всех внутренних и внешних заданий будет зафиксирована как значение минимального задания (ограничена им), см. пар. 3-02 <i>Минимальное задание.</i>

3-03 Максимальное задание

Диапазон:		Функция:
		Значение максимального задания регулируется в диапазоне от значения минимального задания до 4999.
50,00*	[-4999 - 4999]	Введите значение максимального задания. Сумма всех внутренних и внешних заданий будет зафиксирована как значение максимального задания (ограничена им), см. пар. 3-03 <i>Максимальное задание.</i>

3-41 Измен. скор.1 Время разгона

Диапазон:		Функция:
В соответствии с типоразмером*	[0,05–3600,00 с]	Введите время разгона от 0 Гц до номинальной частоты двигателя (f _{м.н}), заданной в пар. 1-23 <i>Частота двигателя.</i> Выберите время разгона таким образом, чтобы не превысить предел крутящего момента (см. пар. 4-16 <i>Предел крутящего момента в двигательном режиме.</i>)

3-42 Время торможения 1

Диапазон:		Функция:
В соответствии с типоразмером*	[0,05–3600,00 с]	Введите время торможения от номинальной частоты двигателя (f _{м.н}), заданной в пар. 1-23 <i>Частота двигателя,</i> до 0 Гц. Выберите время замедления, которое не приводит к перегрузкам по напряжению в инверторе, вызванным работой двигателя в режиме рекуперации. Кроме того, в режиме рекуперации крутящий момент не должен превышать предела, установленного в пар. 4-17 <i>Предел крутящего момента в генераторном режиме.</i>

7.4.2 Параметры быстрого меню — QM2

Основные настройки ПИ-регулятора

Ниже приведено краткое описание настроек основных параметров ПИ-регулятора. Дополнительные сведения можно найти в *Руководстве по программированию VLT Micro, MG02CXYY.*

1-00 Режим конфигурирования

Диапазон:		Функция:
	□	Выберите [3] Процесс, замкнутый контур

3-02 Мин. задание

Диапазон:	Функция:
[-4999 - 4999]	Используется для задания предельных значений уставки и сигнала обратной связи.

3-03 Макс. задание

Диапазон:	Функция:
[-4999 - 4999]	Используется для задания предельных значений уставки и сигнала обратной связи.

3-10 Предустановленное задание

Диапазон:	Функция:
[-100,00–100,00]	Предустановка [0] используется в качестве уставки.

4-12 Нижний предел скорости вращения двигателя

Диапазон:	Функция:
[0,0–400 Гц]	Наименьшая возможная выходная частота.

4-14 Верхний предел скорости вращения двигателя

Диапазон:	Функция:
[0,0–400,00 Гц]	Наибольшая возможная выходная частота.

ПРИМЕЧАНИЕ

Частота по умолчанию 65 Гц обычно должна быть снижена до 50–55 Гц.

6-22 Клемма 60, малый ток

Диапазон:	Функция:
[0,00–19,99 мА]	Обычно задается значение 0 или 4 мА.

6-23 Клемма 60, большой ток

Диапазон:	Функция:
[0,01–20,00 мА]	Обычно (по умолчанию) установлено значение 20 мА.

6-24 Клемма 60, низкое значение сигнала обратной связи

Диапазон:	Функция:
[-4999 - 4999]	Значение соответствует настройкам пар. 7.4.3 QM2 — 6-22 — Клемма 60, малый ток.

6-25 Клемма 60, высокое значение сигнала обратной связи

Диапазон:	Функция:
[-4999 - 4999]	Значение соответствует настройкам пар. 7.4.3 QM2 — 6-23 Клемма 60, большой ток.

6-26 Клемма 60, пост. времени фильтра

Диапазон:	Функция:
[0,01–10,00 с]	Фильтр для подавления электрических помех.

7-20 Источник ОС для упр. процессом

Диапазон:	Функция:
<input type="checkbox"/>	Выберите [2] Аналоговый вход 60.

7-30 Нормальный/инверсный режим управления ПИ-регулятора процесса

Диапазон:	Функция:
<input type="checkbox"/>	Большинство ПИ-регуляторов работают в режиме «Нормальный».

7-31 Антираскрутка ПИ-рег. проц.

Диапазон:	Функция:
<input type="checkbox"/>	Обычно оставляют значение Вкл.

7-32 Скорость пуска ПИ-рег. проц.

Диапазон:	Функция:
[0,0–200,0 Гц]	Выберите ожидаемую нормальную скорость вращения.

7-33 С. коэфф. ус. ПИ-рег. проц.

Диапазон:	Функция:
[0,00–10,00]	Введите коэффициент P.

7-34 Пост. врем. интегрир. ПИ-рег. проц.

Диапазон:	Функция:
[0,10–9999,00 с]	Введите коэффициент I.

7-38 Коэфф. пр. связи проц.

Диапазон:	Функция:
[0 - 400%]	Используется только при изменении уставок.

7.5 Главное меню

7.5.1 Главное меню

[Main Menu] (Главное меню) используется для программирования всех параметров. Параметры главного меню могут быть вызваны непосредственно с помощью *0-60 Main Menu Password*. Для большинства систем VLT® Micro Drive FC 51 нет необходимости в вызове параметров главного меню, так как быстрое меню обеспечивает наиболее простой и удобный доступ к параметрам, которые обычно требуются.

Main Menu (Главное меню) обеспечивает доступ ко всем параметрам.

1. Нажимайте кнопку [MENU] (Меню) до перемещения индикатора на дисплее на Main Menu (Главное меню).
2. Для перехода между группами параметров используются кнопки со стрелками [▲] [▼].
3. Чтобы выбрать группу параметров, нажмите кнопку [OK].
4. Для перехода между параметрами в группе используются кнопки со стрелками [▲] [▼].
5. Чтобы выбрать параметр, нажмите кнопку [OK].
6. Для установки/изменения значения параметра используются кнопки со стрелками [▲] [▼].

Кнопка [BACK] (Назад) используется для перехода на один уровень назад.

7.6 Быстрый перенос значений параметров между несколькими преобразователями частоты

После завершения настройки преобразователь частоты компания Danfoss рекомендует сохранить данные в LCP или в компьютере с помощью служебной программы настройки Программа настройки МСТ 10

Сохранение данных в LCP.

1. Перейдите к *0-50 LCP Copy*
2. Нажмите кнопку [OK]
3. Выберите «Все в LCP»
4. Нажмите кнопку [OK]

ВНИМАНИЕ!

Перед выполнением этой операции остановите двигатель.

Теперь вы можете подключить LCP к другому преобразователю частоты и скопировать в преобразователь частоты значения параметров.

Передача данных из LCP в преобразователь частоты:

1. Перейти к *0-50 LCP Copy*
2. Нажмите кнопку [OK]
3. Выберите «Все из LCP»
4. Нажмите кнопку [OK]

ПРИМЕЧАНИЕ

Перед выполнением этой операции остановите двигатель.

7.7 Считывание и программирование индексированных параметров

Используйте *7.4.3 QM2 — 3-10 — Предустановленное задание* следующим образом.

Выберите параметр, нажмите кнопку [OK] и с помощью кнопок навигации «вверх»/«вниз» перемещайтесь по индексированным значениям. Чтобы изменить значение параметра, выберите индексированное значение и нажмите кнопку [OK]. Измените значение с помощью кнопок «вверх»/«вниз». Чтобы принять новое значение, нажмите кнопку [OK]. Для отмены нажмите кнопку [CANCEL] (Отмена). Чтобы выйти из параметра, нажмите кнопку [Back] (Назад).

7.8 Приведение Преобразователь частоты в состояние с установками по умолчанию (инициализация) выполняется двумя способами

7.8.1 Приведение Преобразователь частоты в состояние с установками по умолчанию (инициализация) выполняется двумя способами

Рекомендуемый порядок возврата к исходным установкам (с применением *14-22 Operation Mode*)

1. Выберите *14-22 Operation Mode*.
2. Нажмите [OK].
3. Выберите *Инициализация* и нажмите [OK].
4. Отключите сетевое питание и подождите, пока не выключится дисплей.
5. Вновь подключите преобразователь к сети — сброс преобразователь частоты произведен. *За исключением следующих параметров.*

8-30 Protocol

8-31 Address

8-32 Baud Rate

8-33 Parity / Stop Bits

8-35 Minimum Response Delay

8-36 Maximum Response Delay

15-00 Operating Hours до 15-05 Over Volt's

15-03 Power Up's

15-04 Over Temp's

15-05 Over Volt's

15-30 Alarm Log: Error Code

15-4 Идентиф. привода*

Инициализация в два касания:

1. Выключите питание преобразователь частоты.
2. Нажмите [OK] и [MENU] (Меню).
3. Включите питание преобразователь частоты, удерживая кнопки в течение 10 с.
4. Настройки преобразователь частоты сброшены, за исключением следующих параметров:

15-00 Operating Hours

15-03 Power Up's

15-04 Over Temp's

15-05 Over Volt's

15-4 Идентиф. привода*

Инициализация параметров подтверждается AL80 на дисплее после цикла питания.

8 Установка и настройка RS485

RS485 — двухпроводный интерфейс шины, совместимый с топологией многоабонентской сети, т.е. узлы могут подключаться как шина или через ответвительные кабели от общей магистральной линии. Всего к одному сегменту сети может быть подключено до 32 узлов. Ретрансляторы разделяют сегменты сети. Следует иметь в виду, что, каждый ретранслятор действует как узел внутри сегмента, в котором он установлен. Каждый узел в составе данной сети должен иметь собственный адрес, единственный во всех сегментах. Замкните каждый сегмент на обоих концах, используя либо конечный переключатель (S801) преобразователей частоты, либо оконечную резисторную схему со смещением. Всегда используйте экранированный кабель с витыми парами (STP) и следуйте принятым процедурам монтажа.

Большое значение имеет обеспечение низкого импеданса при заземлении экрана в каждом узле, в том числе на высоких частотах. Итак, присоедините экран к земле по большой поверхности, например с помощью кабельного зажима или проводящего кабельного уплотнения. Может потребоваться применение кабелей выравнивания потенциалов с целью создания одинакового потенциала по всей сети, особенно в установках с кабелями большой длины. Для предотвращения несогласования импедансов всегда используйте во всей сети кабель одного типа. Подключайте двигатель к преобразователь частоты экранированным кабелем.

Кабель: экранированный с витыми парами (STP)
Импеданс: 120 Ω
Длина кабеля: не более 1200 м (включая ответвительные линии)
Не более 500 м между станциями

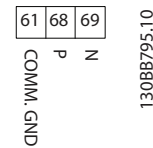
8.1.1 Подключение сети

Подключите преобразователь частоты к сети RS485 следующим образом (см. также схему):

1. Подключите сигнальные провода к клеммам 68 (P+) и 69 (N-) на главной плате управления преобразователь частоты.
2. Подключите экран кабеля к кабельным зажимам.

ПРИМЕЧАНИЕ

Для снижения помех между проводниками рекомендуется использовать экранированные кабели и витые пары.



8.1.2 Преобразователь частоты Набор аппаратного обеспечения

Для замыкания шины RS485 используйте оконечный DIP-переключатель на главной плате управления преобразователь частоты.

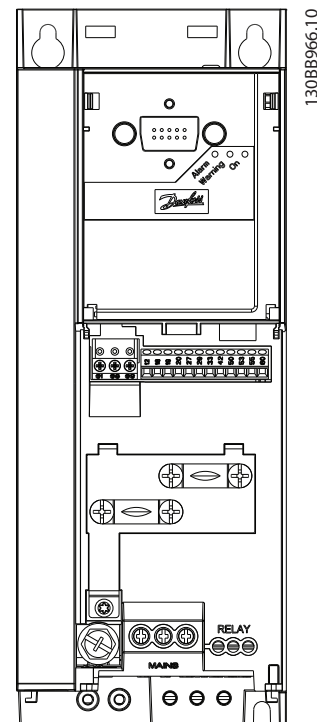


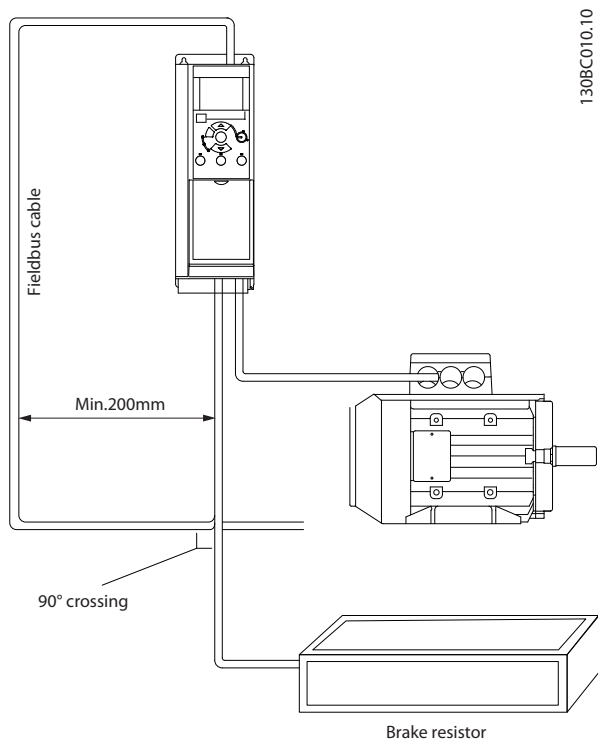
Рисунок 8.1 Заводская установка переключателя

Заводская установка DIP-переключателя: OFF (ВЫКЛ.).

8.1.3 Обеспечение ЭМС

Рекомендуются следующие меры по обеспечению ЭМС, позволяющие устранить помехи в сети RS485.

Необходимо соблюдать надлежащие государственные и местные нормы и правила, касающиеся, например, подключения защитного заземления. Кабель связи RS485 должен прокладываться на удалении от кабелей двигателя и тормозного резистора, чтобы предотвратить взаимные ВЧ-помехи между кабелями. Обычно достаточно расстояния 200 мм (8 дюймов), однако рекомендуется предусматривать максимально возможное расстояние между кабелями, особенно там, где кабели проложены параллельно по большой длине. Если не удастся избежать пересечения, кабель RS485 должен пересекаться с кабелями двигателя и тормозного резистора под углом 90 градусов.



8.1.4 Преобразователь частоты Настройка параметров для связи Modbus

Для интерфейса RS485 (порт FC) используются следующие параметры:

Параметр	Функция
8-30 Protocol	Выберите прикладной протокол для работы с интерфейсом RS485
8-31 Address	Установите адрес узла. Примечание. Диапазон адресов зависит от протокола, выбранного в пар. 8-30 Protocol
8-32 Baud Rate	Установите скорость передачи данных. Примечание. Скорость передачи данных по умолчанию зависит от протокола, выбранного в пар. 8-30 Protocol
8-33 Parity / Stop Bits	Установите биты контроля четности и число стоповых битов. Примечание. Выбор по умолчанию зависит от протокола, выбранного в пар. 8-30 Protocol
8-35 Minimum Response Delay	Задайте минимальную задержку между получением запроса и передачей ответа. Эта функция используется для преодоления задержек при реверсировании передачи данных модемом.
8-36 Maximum Response Delay	Задайте максимальную задержку между передачей запроса и получением ответа.

8.2 Краткое описание FC-протокола

FC-протокол, также называемый шиной FC или стандартной шиной, является стандартной периферийной шиной приводов Danfoss Danfoss. Он определяет способ доступа к данным по принципу главный-подчиненный для связи по последовательной шине.

К шине можно подключить одно главное и до 126 подчиненных устройств. Отдельные подчиненные устройства выбираются главным устройством по символу адреса в телеграмме. Подчиненное устройство не может передавать сообщение по собственной инициативе: для этого требуется запрос; также невозможен обмен сообщениями между подчиненными устройствами. Связь осуществляется в полудуплексном режиме.

Функция главного устройства не может быть передана другому узлу (система с одним главным устройством).

Физическим уровнем является RS485, т.е. используется порт RS485, встроенный в устройство преобразователь частоты. FC-протокол поддерживает разные форматы телеграммы.

- Укороченный формат из 8 байт для технологических данных.
- Удлиненный формат из 16 байт, который также включает канал параметров.
- Формат, используемый для текстов.

8.2.1 FC с Modbus RTU

FC-протокол обеспечивает доступ к командному слову и заданию по шине преобразователь частоты.

Командное слово позволяет главному устройству Modbus управлять несколькими важными функциями преобразователь частоты.

- Запуск
- Останов преобразователь частоты различными способами:
 - Останов выбегом
 - Быстрый останов
 - Останов торможением постоянным током
 - Нормальный останов (изменением скорости)
- Возврат в исходное состояние (сброс) после аварийного отключения
- Работа с различными предустановленными скоростями

- Работа в обратном направлении
- Изменение активного набора параметров
- Управление 2 реле, встроенными в преобразователь частоты

Для регулирования скорости обычно используется задание по шине. Также возможен доступ к параметрам, чтение их значений и, где предусмотрено, запись значений в параметры. Это допускает диапазон вариантов управления, включая управление уставкой преобразователь частоты, когда используется его внутренний ПИ-регулятор.

8.3 Конфигурация сети

8.3.1 Набор Преобразователь частоты

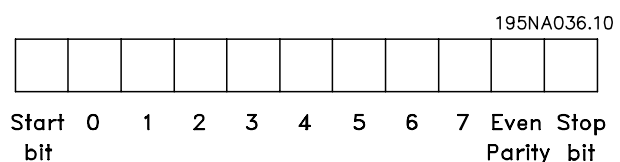
Чтобы разрешить FC-протокол для преобразователь частоты, установите следующие параметры.

Параметр	Значение
8-30 Protocol	FC
8-31 Address	1 - 126
8-32 Baud Rate	2400 - 115200
8-33 Parity / Stop Bits	Контроль по четности, 1 стоповый бит (по умолчанию)

8.4 Структура кадра сообщения по FC-протоколу

8.4.1 Состав символа (байта)

Каждый передаваемый символ начинается со стартового бита. Затем 8 бит данных передаются согласно байту. Каждый символ защищается с помощью четности битов. Этот бит устанавливается равным «1» после подтверждения четности. Четность достигается, когда суммарное число двоичных единиц в 8 битах данных и бит четности являются четными. Символ завершается стоповым битом, так что общее число битов равно 11.



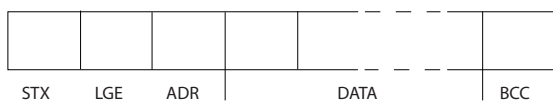
8.4.2 Структура Телеграмма

Каждая телеграмма имеет указанную ниже структуру.

1. Стартовый символ (STX)=02 16-ричн.
2. Байт, обозначающий длину телеграммы (LGE)
3. Байт, обозначающий адрес преобразователь частоты (ADR)

Затем следует несколько байтов данных (переменное число, зависящее от типа телеграммы).

Управляющий байт (BCC) завершает телеграмму.



195NA099.10

8.4.3 Телеграмма Длина (LGE)

Длина телеграмма — это число байтов данных в сумме с байтом адреса ADR и управляющим байтом BCC.

Длина телеграмм, содержащих 4 байт данных, равна: $LGE = 4 + 1 + 1 = 6$ байт

Длина телеграмм, содержащих 12 байт данных, равна: $LGE = 12 + 1 + 1 = 14$ байт

Длина телеграмм, содержащих текст, равна $10^{1)} + n$ байт

¹⁾ Здесь 10 соответствует фиксированным символам, а «n» — переменная величина (зависящая от длины текста).

8.4.4 Преобразователь частоты Адрес подчиненного устройства (ADR)

Формат адреса 1-126

Бит 7 = 1 (действует формат адреса 1-126)

Бит 0-6 = адрес преобразователь частоты 1-126

Биты 0-6 = 0: циркулярная рассылка

В своей ответной телеграмме главному устройству подчиненное устройство посылает адресный байт без изменения.

8.4.5 Байт управления данными (BCC)

Контрольная сумма вычисляется как функция «исключающее ИЛИ». До получения первого байта телеграммы расчетная контрольная сумма (BCS) равна 0.

8.4.6 Поле данных

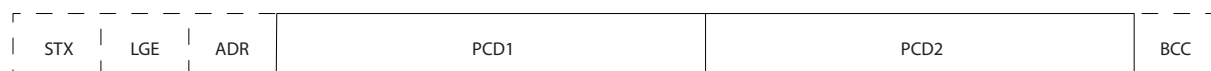
Состав блоков данных зависит от типа телеграмма. Существуют телеграмма трех типов, при этом тип телеграммы относится как к управляющим телеграммам (главное=> подчиненное), так и к ответным телеграммам (подчиненное=> главное).

Ниже указаны 3 типа телеграмма.

Блок данных процесса (PCD)

Блок PCD образуется блоком данных, состоящим из 4 байт (2 слова), и содержит:

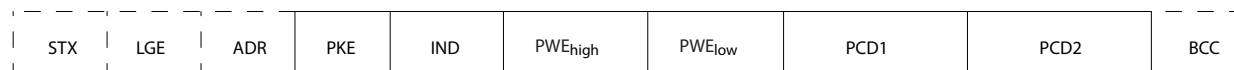
- Командное слово и значение задания (от главного к подчиненному)
- Слово состояния и текущую выходную частоту (от подчиненного к главному)



130BA269.10

Блок параметров

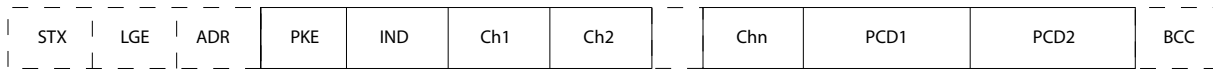
Блок параметров используется для пересылки параметров между главным и подчиненным устройствами. Блок данных состоит из 12 байт (6 слов) и содержит также блок данных процесса.



130BA271.10

Текстовый блок

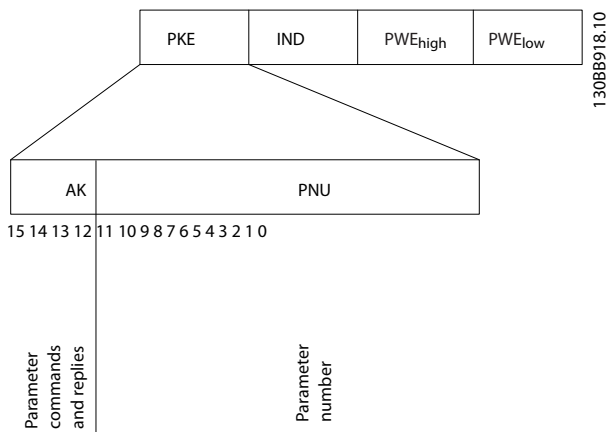
Текстовый блок используется для чтения или записи текстов посредством блока данных.



130BA270:10

8.4.7 Поле PKE

Поле PKE содержит два субполя: поле команды параметров + ответа (AK) и поле номера параметра (PNU):



130BB918:10

В битах 12-15 пересылаются команды параметров от главного блока к подчиненному и возвращаются обработанные ответы подчиненного блока к главному блоку.

Команды параметра: главное → подчиненное				
Номер бита				Команда параметра
15	14	13	12	
0	0	0	0	Нет команды
0	0	0	1	Считывание значения параметра
0	0	1	0	Запись значения параметра в ОЗУ (слово)
0	0	1	1	Запись значения параметра в ОЗУ (двойное слово)
1	1	0	1	Запись значения параметра в ОЗУ и ЭСППЗУ (двойное слово)
1	1	1	0	Запись значения параметра в ОЗУ и ЭСППЗУ (слово)
1	1	1	1	Чтение текста

Ответ подчиненного устройства → главному				
Номер бита				Ответ
15	14	13	12	
0	0	0	0	Нет ответа
0	0	0	1	Значение параметра передано (слово)
0	0	1	0	Значение параметра передано (двойное слово)
0	1	1	1	Команда не может быть выполнена
1	1	1	1	Передаваемый текст

Если команда не может быть выполнена, подчиненное устройство посылает ответ:
Команда 0111 не может быть выполнена
 — и направляет в значении параметра следующее сообщение о неисправности:

Код ошибки	FC+ спецификация.
0	Недопустимый номер параметра
1	Параметр не может быть изменен.
2	Превышены верхний и нижний пределы
3	Поврежден субиндекс
4	Нет массива
5	Ошибочный тип данных
6	Не используется
7	Не используется
9	Элемент описания не доступен
11	Нет доступа для записи параметра
15	Текст не предусмотрен
17	Нет во время работы
18	Другая ошибка
100	
>100	
130	Отсутствует доступ по шине к данному параметру
131	Запись в заводской набор не возможна
132	Нет LCP доступа
252	Неизвестный абонент
253	Запрос не поддерживается
254	Неизвестный атрибут
255	Нет ошибки

8.4.8 Номер параметра (PNU)

В битах 0-11 пересылаются номера параметров. Функция соответствующего параметра определена в описании параметров в Руководстве по программированию.

8.4.9 Индекс (IND)

Индекс используется совместно с номером параметра для доступа к чтению/записи параметров, которые имеют индекс, например, *15-30 Alarm Log: Error Code*. Индекс состоит из 2 байтов: младшего и старшего.

В качестве индекса используется только младший байт.

8.4.10 Значение параметра (PWE)

Блок значения параметра состоит из 2 слов (4 байт), и его значение зависит от поданной команды (AK). Если блок PWE не содержит значения параметра, главное устройство подсказывает его. Чтобы изменить значение параметра (записать), запишите новое значение в блок PWE и пошлите его от главного устройства в подчиненное.

Если подчиненное устройство реагирует на запрос значения параметра (команда чтения), текущее значение параметра посылается в блоке PWE и возвращается главному устройству. Если параметр содержит несколько вариантов данных, например, *0-01 Language*, выберите значение данных, введя значение в блок PWE. Последовательная связь позволяет только считывать параметры, содержащие только данные типа 9 (текстовая строка).

15-40 FC Type ... 15-53 Power Card Serial Number содержат данные типа 9.

Например, диапазон размера блока и напряжения сети можно считывать в *15-40 FC Type*. При пересылке текстовой строки (чтение) длина телеграммы переменная, поскольку тексты имеют разную длину. Длина телеграммы указывается во втором байте телеграммы (LGE). При использовании передачи текста символ индекса определяет, является ли команда командой чтения или записи.

Чтобы прочесть текст с помощью блока PWE, для команды параметра (AK) следует задать 16-ричное значение «F». Старший бит символа индекса должен быть равен «4».

8.4.11 Типы данных, поддерживаемые Преобразователь частоты

Без знака означает, что в телеграмме отсутствует знак операции.

Типы данных	Описание
3	Целое 16
4	Целое 32
5	Целое без знака 8
6	Целое без знака 16
7	Целое без знака 32
9	Текстовая строка

8.4.12 Преобразование величин

Различные атрибуты каждого параметра указаны в разделе «Заводские настройки». Значения параметров передаются только как целые числа. Поэтому для

передачи десятичных дробей используются коэффициенты преобразования.

Коэффициент преобразования у *4-12 Motor Speed Low Limit [Hz]* равен 0,1.

Если нужно предварительно установить минимальную частоту равной 10 Гц, то должно быть передано число 100. Коэффициент преобразования 0,1 означает, что переданная величина умножается на 0,1. Таким образом, величина 100 будет восприниматься как 10,0.

Индекс преобразования	Коэффициент преобразования
74	0,1
2	100
1	10
0	1
-1	0,1
-2	0,01
-3	0,001
-4	0,0001
-5	0,00001

8.4.13 Слова состояния процесса (PCD):

Блок слов состояния процесса разделен на два блока по 16 бит, которые всегда поступают в определенной последовательности.

PCD 1	PCD 2
Управляющая телеграмма (главное⇒подчиненное по управляющему слову)	Значение задания
Слово состояния управляющей телеграммы (подчиненное ⇒ главное)	Текущая выходная частота

8.5 Примеры

8.5.1 Запись значения параметра

Измените значение параметра *4-14 Motor Speed High Limit [Hz]* на 100 Гц.

Запишите данные в ЭСППЗУ.

PKE = E19E 16-рич. — Запишите одно слово в *4-14 Motor Speed High Limit [Hz]*:

IND = 0000 16-рич.

PWEHIGH = 0000 16-рич.

PWELOW = 03E8 16-рич.

Значение данных 1000, соответствующее 100 Гц, см.

8.4.12 Преобразование величин.

Телеграмма имеет вид:

E19E	H	0000	H	0000	H	03E8	H
PKE		IND		PWE _{high}		PWE _{low}	

130BA092.10

Примечание. 4-14 Motor Speed High Limit [Hz] представляет собой одно слово, и командой параметра для записи в ЭСППЗУ является «E». Номером параметра 4-14 в 16-ричном формате является 19E.

Ответ от подчиненного устройства главному имеет вид:

119E	H	0000	H	0000	H	03E8	H
PKE		IND		PWE _{high}		PWE _{low}	

130BA093.10

8.5.2 Считывание значения параметра

Прочтите значение в 3-41 Ramp 1 Ramp up Time

PKE = 1155 16-ричн. — Прочитайте значение параметра в 3-41 Ramp 1 Ramp up Time
 IND = 0000 16-ричн.
 PWEHIGH = 0000 16-ричн.
 PWELOW = 0000 16-ричн.

1155	H	0000	H	0000	H	0000	H
PKE		IND		PWE _{high}		PWE _{low}	

130BA094.10

Если значение 3-41 Ramp 1 Ramp up Time равно 10 секундам, ответ от подчиненного устройства главному имеет вид:

1155	H	0000	H	0000	H	03E8	H
PKE		IND		PWE _{high}		PWE _{low}	

130BA267.10

3E8 16-ричн. соответствует десятичному числу 1000.
 Индекс преобразования для 3-41 Ramp 1 Ramp up Time составляет -2, то есть 0,01.
 3-41 Ramp 1 Ramp up Time относится к типу Без знака 32.

8.6 Краткое описание Modbus RTU

8.6.1 Допущения

Danfoss предполагает, что установленный контроллер поддерживает интерфейсы, описанные в этом документе, и что все требования и ограничения,

предусмотренные в контроллере и преобразователь частоты, строго соблюдаются.

8.6.2 Что уже должен знать пользователь

MODBUS RTU (Remote Terminal Unit = дистанционный терминал) предназначен для осуществления связи с любым контроллером, который поддерживает интерфейсы, указанные в настоящем документе. Предполагается, что пользователь полностью осведомлен о возможностях и ограничениях контроллера.

8.6.3 Краткое описание Modbus RTU

Вне зависимости от типа физических коммуникационных сетей, в кратком описании протокола Modbus RTU рассматривается процесс, который использует контроллер для запроса доступа к другому устройству. В этом процессе описывается, как Modbus RTU реагирует на запросы другого устройства, как будут обнаруживаться ошибки и как о них будет сообщаться. Кроме того, устанавливается общий формат для компоновки и содержимого полей сообщения. Во время обмена данными через сеть Modbus RTU протокол определяет следующее.

Как каждый контроллер узнает адрес своего устройства.

Распознает сообщение, направленное ему.

Определяет, какие действия предпринять.

Извлекает данные или прочие сведения, содержащиеся в сообщении.

Если требуется ответ, контроллер формирует ответное сообщение и отправляет его.

Контроллеры осуществляют связь по принципу «главный-подчиненный», при котором только одно устройство (главное) может инициировать операции связи (называемые запросами). Остальные устройства (подчиненные) отвечают, посылая запрошенные данные главному устройству или выполняя действие, затребованное запросом.

Главное устройство может обращаться к отдельным подчиненным устройствам или посылать циркулярное сообщение всем подчиненным устройствам. Подчиненные устройства посылают ответное сообщение (называемое ответом) на запросы, которые им адресовались индивидуально. На циркулярные запросы главного устройства ответы не посылаются. Протокол Modbus RTU определяет формат запроса главного устройства путем ввода в запрос адреса устройства или циркулярного адреса, кода функции, определяющего требуемое действие, любые посылаемые данные и поле обнаружения ошибок. Ответное сообщение подчиненного устройства также формируется с

использованием протокола Modbus. Оно содержит поля, подтверждающие выполненные действия, любые возвращаемые данные и поле обнаружения ошибок. Если при приеме сообщения появляется ошибка или если невозможно выполнить затребованное действие, подчиненное устройство формирует сообщение об ошибке и посылает его в ответе или возникает тайм-аут.

8.6.4 Преобразователь частоты с Modbus RTU

преобразователь частоты осуществляет передачу в формате Modbus RTU через встроенный интерфейс RS485. Протокол Modbus RTU обеспечивает доступ к командному слову и заданию по шине преобразователь частоты.

Командное слово позволяет главному устройству Modbus управлять несколькими важными функциями преобразователь частоты:

- Пуск
- Останов преобразователь частоты различными способами:
 - Останов выбегом
 - Быстрый останов
 - Останов торможением постоянным током
 - Нормальный останов (изменением скорости)
- Возврат в исходное состояние (сброс) после аварийного отключения
- Работа с различными предустановленными скоростями
- Работа в обратном направлении
- Изменение активного набора параметров
- Управление встроенным реле преобразователя частоты

Для регулирования скорости обычно используется задание по шине. Также возможен доступ к параметрам, чтение их значений и, где предусмотрено, запись значений в параметры. Это допускает диапазон вариантов управления, включая управление уставкой преобразователь частоты, когда используется его внутренний ПИД-регулятор.

8.7 Конфигурация сети

Чтобы разрешить протокол Modbus RTU на преобразователь частоты VLT AQUA, установите следующие параметры:

Параметр	Значение
8-30 Protocol	Modbus RTU
8-31 Address	1 - 247
8-32 Baud Rate	2400 - 115200
8-33 Parity / Stop Bits	Контроль по нечетности, 1 стоповый бит (по умолчанию)

8.8 Структура кадра сообщения Modbus RTU

8.8.1 Преобразователь частоты с Modbus RTU

Контроллеры настраиваются на передачу по сети Modbus с использованием режима RTU (дистанционного терминала), в котором каждый байт в сообщении содержит 2 4-битных шестнадцатеричных символа. Формат для каждого байта показан в Таблица 8.1.

Стартовый бит	Байт данных								Останов/контроль четности	Останов

Система кодирования	8-битный двоичный формат, шестнадцатеричные 0-9, A-F. 2 шестнадцатеричных символа, содержащиеся в каждом 8-битном поле сообщения
Биты на байт	1 стартовый бит 8 битов данных, сначала посылается младший значащий бит 1 бит для контроля по четности/нечетности; без бита четности 1 стоповый бит, если контроль по четности используется; 2 стоповых бита, если не используется
Поле контроля ошибок	Циклический контроль избыточности (CRC)

8.8.2 Структура сообщения Modbus RTU

Передающее устройство помещает сообщение Modbus RTU в кадр с известными начальной и конечной точками. Это позволяет принимающему устройству начать с начала сообщения, прочитать адресную часть, определить, кому адресуется сообщение (или всем устройствам, если является циркулярным), и распознать, когда сообщение закончено. Выявляются частичные сообщения и определяются как ошибочные. Передаваемые символы в каждом поле должны быть шестнадцатеричного формата от 00 до FF.

преобразователь частоты непрерывно контролирует сетевую шину, в том числе и во время интервалов «молчания». Когда получено первое поле (поле адреса), каждый преобразователь частоты или устройство декодирует его, чтобы определить, кому адресовано сообщение. Сообщения Modbus RTU с нулевым адресом являются циркулярными. В случае циркулярных сообщений ответ не разрешается. Типичный кадр сообщения показан в *Таблица 8.1*.

Запуск	Адрес	Функция	Данные	Контроль CRC	Конец
T1-T2-T3-T4	8 бит	8 бит	N x 8 бит	16 бит	T1-T2-T3-T4

Таблица 8.1 Типичная структура сообщения Modbus RTU

8.8.3 Поля начала/останова

Сообщения начинаются с периода молчания продолжительностью не менее 3,5 символа. Это реализуется как несколько знаковых интерфейсов при выбранной скорости передачи данных в сети (показывается как Начало T1-T2-T3-T4). Первый передаваемым полем является адрес устройства. После последнего переданного символа предусматривается подобный период длительностью 3,5 знаковых интервала, указывающий конец сообщения. После этого периода может начаться новое сообщение. Весь кадр сообщения должен передаваться в виде непрерывного потока. Если перед окончанием кадра появляется период молчания длительностью более 1,5 знаковых интервалов, принимающее устройство игнорирует неполное сообщение и считает, что следующий байт будет адресным полем следующего сообщения. Подобным образом, если новое сообщение начинается ранее 3,5 знаковых интервалов после предыдущего сообщения, принимающее устройство рассматривает это как продолжение предыдущего сообщения. Это становится причиной тайм-аута (нет ответа от подчиненного устройства), поскольку значение в конечном поле CRC не действительно для объединенных сообщений.

8.8.4 Адресное поле

Адресное поле кадра сообщения содержит 8 бит. Достоверные адреса подчиненных устройств находятся в диапазоне десятичных чисел 0–247. Конкретным подчиненным устройствам присваиваются адреса в диапазоне 1–247. (0 оставлен для циркулярного режима, который распознают все подчиненные устройства). Главное устройство адресуется к подчиненному путем ввода его адреса в адресное поле сообщения. Когда подчиненное устройство посылает свой ответ, оно помещает в это адресное поле свой адрес, чтобы

позволить главному устройству определить, какое подчиненное устройство отвечает.

8.8.5 Поле функции

Поле функции кадра сообщения содержит 8 бит. Допустимые индексы находятся в диапазоне 1-FF. Поля функций используются для передачи сообщений между главным и подчиненным устройствами. Когда сообщение посылается от главного устройства к подчиненному, поле кода функции сообщает подчиненному устройству, какое действие требуется выполнить. Когда подчиненное устройство отвечает главному, оно использует поле кода функции, чтобы указать, что ответ является либо нормальным (ошибки нет), либо произошла какая-либо ошибка (исключительный ответ). При нормальном ответе подчиненное устройство просто повторяет первоначальный код функции. Для исключительного ответа подчиненное устройство возвращает код, который эквивалентен первоначальному коду со старшим значащим битом, установленным на логическую «1». Кроме того, подчиненное устройство помещает уникальный код в поле данных ответного сообщения. Это извещает главное устройство о том, какая произошла ошибка, или сообщает причину исключения. См. также разделы *8.8.10 Коды функций, поддерживаемые Modbus RTU* и *8.8.11 Исключительные коды Modbus*.

8.8.6 Поле данных

Поле данных формируется с помощью групп из двух шестнадцатеричных цифр в диапазоне от 00 до FF. Образуется один символ RTU. Поле данных сообщений, посылаемых главным устройством подчиненному, содержит дополнительную информацию, которую должно использовать подчиненное устройство для совершения действия, определяемого кодом функции. Оно может содержать такие элементы, как адреса катушки или регистра, количество обрабатываемых элементов и счет текущих байтов данных в этом поле.

8.8.7 Поле контроля CRC

Сообщения содержат поле обнаружения ошибок с действием по методу циклического контроля избыточности (CRC). Поле CRC проверяет содержимое всего сообщения. Это происходит независимо от того, какой метод проверки четности используется для отдельных символов сообщения. Значение CRC вычисляется передающим устройством, которое прилагает поле проверки CRC в качестве последнего поля сообщения. Принимающее устройство пересчитывает CRC во время приема сообщения и сравнивает вычисленное значение с текущим значением, принимаемым в поле CRC. Если эти два

значения не равны, результатом будет тайм-аут шины. Поле обнаружения ошибок содержит двоичное число из 16 бит, образующих два 8-битовых байта. Когда это происходит, сначала добавляется младший байт, а затем старший. Старший байт CRC — последний байт, посылаемый в сообщении.

8.8.8 Адресация катушек и регистров

В сети Modbus все данные организуются в катушках и регистрах временного хранения. Катушки хранят 1 бит, а регистры временного хранения хранят 2-байтовое слово (т.е. 16 бит). Все адреса данных в сообщениях Modbus рассматриваются как нулевые. При первом появлении элемента данных к нему адресуются как к элементу номер 0. Например: Катушка, известная в программируемом контроллере как «катушка 1», в поле адреса данных сообщения Modbus имеет адрес «катушка 0000». Катушке с десятичным номером 127 присваивается адрес 007E 16-ричн. (десятичный номер 126).

В поле адреса данных сообщения к регистру временного хранения 40001 адресуются как к регистру 0000. Поле кода функции уже определяет операцию «регистр временного хранения». Т.е. подразумевается «4XXXX». К регистру временного хранения 40108 адресуются как к регистру 006B 16-ричн. (десятичный номер 107).

Номер катушки	Описание	Направление сигнала
1-16	Командное слово Преобразователь частоты (см. Таблица 8.2)	От главного к подчиненному
17-32	Диапазон заданий скорости или уставки Преобразователь частоты 0x0 – 0xFFFF (-200 % ... ~200 %)	От главного к подчиненному
33-48	Слово состояния Преобразователь частоты (см. Таблица 8.2)	От подчиненного к главному
49-64	Режим без обратной связи: Преобразователь частоты выходная частота Режим с обратной связью: Преобразователь частоты сигнал обратной связи	От подчиненного к главному
65	Управление записью параметра (от главного к подчиненному)	От главного к подчиненному
	0 = Изменения параметров записываются в ОЗУ преобразователь частоты	
	1 = Изменения параметров записываются в ОЗУ и ЭСППЗУ преобразователь частоты.	
66-65536	Зарезервировано	

Катушка	0	1
01	Предустановленное задание, младший бит	
02	Предустановленное задание, старший бит	
03	Торможение постоянным током	Нет торможения постоянным током
04	Останов выбегом	Нет останова выбегом
05	Быстрый останов	Нет быстрого останова
06	Фиксация частоты	Нет фиксации частоты
07	Останов с изменением скорости	Запуск
08	Нет сброса	Сброс
09	Нет фиксации частоты	Фикс. част.
10	Изменение скор. 1	Изменение скор. 2
11	Данные недействительны	Данные действительны
12	Реле 1 выкл.	Реле 1 вкл.
13	Реле 2 выкл.	Реле 2 вкл.
14	Установка младшего бита	
15		
16	Нет реверса.	Реверс

Таблица 8.2 Командное слово Преобразователь частоты (профиль FC)

Катушка	0	1
33	Управление не готово	Управл. готово
34	Преобразователь частоты не готов	Преобразователь частоты готов
35	Останов выбегом	Защита замкнута
36	Нет авар. сигналов	Аварийный сигнал
37	Не используется	Не используется
38	Не используется	Не используется
39	Не используется	Не используется
40	Нет предупреждения	Предупреждение
41	Не на задании	На задании
42	Ручной режим	Автомат. режим
43	Вне част. диапазона	В част. диапазоне
44	Остановлен	Работа
45	Не используется	Не используется
46	Нет предупр. о напряжении	Предупр. о напряжении
47	Не на пределе по току	Предел по току
48	Нет предупр. о перегреве	Предупр. о перегреве

Таблица 8.3 Слово состояния Преобразователь частоты (профиль FC)

Адрес шины	Регистр шины ¹	Регистр ПЛК	Содержание	Доступ	Описание
0	1	40001	Зарезервировано		Зарезервировано для предыдущих приводов VLT 5000 и VLT 2800
1	2	40002	Зарезервировано		Зарезервировано для предыдущих приводов VLT 5000 и VLT 2800
2	3	40003	Зарезервировано		Зарезервировано для предыдущих приводов VLT 5000 и VLT 2800
3	4	40004	Свободен		
4	5	40005	Свободен		
5	6	40006	Наст. Modbus	Чтение/запись	Только TCP. Зарезервировано для Modbus TCP (пар. 12-28 и 12-29 — сохранить в ЭСППЗУ и пр.)
6	7	40007	Код последней ошибки	Только чтение	Из базы данных параметров получен код ошибки. Подробнее см. в разделе WHAT 38295
7	8	40008	Регистр последней ошибки	Только чтение	Адрес регистра, в котором произошла ошибка. Подробнее см. в разделе WHAT 38296
8	9	40009	Указатель индекса	Чтение/запись	Субиндекс параметра, который необходимо открыть. Подробнее см. в разделе WHAT 38297
9	10	40010	FC пар. 0-01	Зависит от доступа к параметру	Параметр 0-01 (регистр Modbus = номер параметра 10 Зарезервировано 20 байт пространства для параметра на карте Modbus
19	20	40020	FC пар. 0-02	Зависит от доступа к параметру	Параметр 0-02 Зарезервировано 20 байт пространства для параметра на карте Modbus
29	30	40030	FC пар. xx-xx	Зависит от доступа к параметру	Параметр 0-03 Зарезервировано 20 байт пространства для параметра на карте Modbus

¹ Значение, написанное в телеграмме Modbus RTU, должно быть единицей или меньше, чем номер регистра. Например, прочитайте регистр Modbus 1, написав значение 0 в телеграмме.

* Применяется для определения номера индекса, используемого при доступе к индексируемому параметру.

8.8.9 Управление Преобразователь частоты

В настоящем разделе описываются коды, которые можно использовать в полях функций и данных сообщения Modbus RTU.

8.8.10 Коды функций, поддерживаемые Modbus RTU

Протокол Modbus RTU поддерживает использование следующих кодов функций в поле функции сообщения.

Функция	Код функции
Считать с катушки	1 (16-ричн.)
Считать с регистров временного хранения	3 (16-ричн.)
Записать на одну катушку	5 (16-ричн.)
Записать в один регистр	6 (16-ричн.)
Записать на несколько катушек	F (16-ричн.)
Записать в несколько регистров	10 (16-ричн.)
Вызвать счетчик событий связи	B (16-ричн.)
Сообщить идентиф. номер подчинен. устройства	11 (16-ричн.)

Функция	Код функции	Код подфункции	Подфункция
Диагностика	8	1	Перезапустить связь
		2	Возвратить регистр диагностики
		10	Очистить счетчики и регистр диагностики
		11	Возвратить счет сообщений, передаваемых по шине
		12	Возвратить счет ошибок связи по шине
		13	Возвратить счет исключительных ошибок шины
		14	Возвратить счет сообщений подчиненного устройства

8.8.11 Исключительные коды Modbus

Полное описание структуры ответа исключительного кода приведено в разделе 8.8.5 Поле функции.

Исключительные коды Modbus		
Код	Наименование	Значение
1	Недопустимая функция	Код функции, полученный в запросе, является недопустимым действием для сервера (или подчиненного устройства). Это может быть связано с тем, что код функции применяется только к более новым устройствам и не был внедрен в выбранном устройстве. Он также может указывать на то, что сервер (или подчиненное устройство) находится в ошибочном состоянии для обработки запроса данного типа, например, он не настроен и получает запрос на возвращение значений регистра.
2	Недопустимый адрес данных	Адрес данных, полученный в запросе, является недопустимым адресом для сервера (или подчиненного устройства). Если еще точнее, то сочетание номера задания и длины передачи является недопустимым. Для контроллера со 100 регистрами запрос со смещением 96 и длиной 4 будет успешно обработан, запрос со смещением 96 и длиной 5 приведет к созданию исключения 02.
3	Недопустимое значение данных	Значение в поле данных запроса является недопустимым значением для сервера (или подчиненного устройства). Это указывает на ошибку в структуре остатка сложного запроса, как будто примененная длина является неправильной. Это НЕ значит конкретно, что элемент данных, отправленный для сохранения в регистре, имеет значение, не подходящее для прикладной программы, поскольку протокол Modbus не знает о значении определенного значения определенного регистра.
4	Ошибка подчиненного устройства	Возникла неисправимая ошибка во время попытки сервера (или подчиненного устройства) выполнить запрашиваемое действие.

8.9 Доступ к параметрам

8.9.1 Операции с параметрами

Номер параметра (PNU) переносится из адреса регистра, содержащегося в читаемом или записываемом сообщении Modbus. Номер параметра передается в

сообщение Modbus как ДЕСЯТИЧНОЕ ЧИСЛО, равное 10 x номер параметра.

8.9.2 Хранение данных

Десятичное значение параметра Катушка 65 определяет, куда будут записываться данные в преобразователь частоты: в ЭСПЗУ и в ОЗУ (катушка 65 = 1) или только в ОЗУ (катушка 65 = 0).

8.9.3 IND (индекс)

Индекс массива устанавливается в регистре временного хранения 9 при вызове параметров массива.

8.9.4 Текстовые блоки

Параметры, сохраняемые в виде текстовых строк, вызываются таким же образом, как и прочие параметры. Максимальный размер текстового блока – 20 символов. Если запрос на считывание параметра предназначен для большего числа символов, чем хранит параметр, ответ укорачивается. Если запрос на считывание параметра предназначен для меньшего числа символов, чем хранит параметр, свободное пространство ответа заполняется.

8.9.5 Коэффициент преобразования

Различные атрибуты каждого параметра представлены в разделе, где описываются заводские установки. Поскольку значение параметра можно пересылать только как целое число, для пересылки дробной части числа после десятичной запятой следует использовать коэффициент преобразования. См. 7.4 *Параметры быстрого меню*.

8.9.6 Значения параметров

Стандартные типы данных

Стандартными типами данных являются int16, int32, uint8, uint16 и uint32. Они хранятся как регистры 4x (40001 – 4FFFF). Чтение параметров производится с помощью функции 03HEX «Считать с регистров временного хранения». Запись параметров осуществляется с помощью функции 06HEX «Задать значение одного регистра» для одного регистра (16 битов) и функции 10HEX «Установить значения нескольких регистров» для двух регистров (32 бита). Диапазон считываемых размеров: от 1 регистра (16 битов) до 10 регистров (20 символов).

Нестандартные типы данных

Нестандартные типы данных – текстовые строки; они хранятся как регистры 4x (40001 – 4FFFF). Параметры считываются с помощью функции 03HEX «Считать

регистры временного хранения» и записываются с помощью функции 10HEX «Задать значения нескольких регистров». Диапазон считываемых размеров: от 1 регистра (2 символа) до 10 регистров (20 символов).

8.10 Примеры

Приведенные ниже примеры иллюстрируют различные команды Modbus RTU. В случае появления ошибки см. раздел 8.8.11 *Исключительные коды Modbus*.

8.10.1 Считывание состояния катушки (01 16-ричн.)

Описание

Эта функция считывает состояние ON/OFF (ВКЛ./ВЫКЛ.) цифровых выходов (катушек) преобразователь частоты. Чтение циркулярных сообщений не поддерживается.

Запрос

Запросное сообщение определяет начальную катушку и количество считываемых катушек. Адреса катушек начинаются с нулевого, т.е. адресом катушки 33 будет 32.

Пример запроса на считывание катушек 33-48 (слово состояния) из подчиненного устройства 01.

Наименование поля	Пример (16-ричн.)
Адрес подчиненного устройства	01 (адрес преобразователь частоты)
Функция	01 (считать с катушки)
Начальный адрес HI	00
Начальный адрес LO	20 (десятичный адрес 32) Катушка 33
Число точек HI	00
Число точек LO	10 (десятичный адрес 16)
Контроль ошибок (CRC)	-

Ответ

Состояние катушки в ответном сообщении формируется как одна катушка на бит поля данных. Состояние указывается следующим образом: 1 = ВКЛ; 0 = ВЫКЛ. Младший бит первого байта данных содержит катушку, адрес которой указан в запросе. Остальные катушки следуют в направлении старшего конца этого байта и «от младшего к старшему» в последующих байтах. Если число возвращенных катушек не кратно восьми, остальные биты конечного байта данных будут заполнены нулями (в направлении старшего конца байта). Поле счета байтов определяет число полный байтов данных.

Наименование поля	Пример (16-ричн.)
Адрес подчиненного устройства	01 (адрес преобразователь частоты)
Функция	01 (считать с катушки)
Счет байтов	02 (2 байта данных)
Данные (Катушки 40-33)	07
Данные (Катушки 48-41)	06 (STW=0607 16-ричн.)
Контроль ошибок (CRC)	-

ПРИМЕЧАНИЕ

Катушки и регистры явно направляются со смещением -1 в Modbus.

Таким образом, Катушка 33 направляется как Катушка 32.

8.10.2 Форсировать запись на одну катушку (05 16-ричн.)

Описание

Эта функция вызывает включение или выключение катушки. В случае циркулярной рассылки эта функция дает одинаковые задания катушкам во всех присоединенных подчиненных устройствах.

Запрос

Запросное сообщение определяет катушку 65 (управление записью параметра), на которую направлено действие. Адреса катушек начинаются с нулевого, т.е. адресом катушки 65 будет 64. Форсировать данные = 00 00 16-ричн. (OFF) или FF 00 16-ричн. (ON).

Наименование поля	Пример (16-ричн.)
Адрес подчиненного устройства	01 (адрес преобразователь частоты)
Функция	05 (записать на одну катушку)
Адрес катушки HI	00
Адрес катушки LO	40 (десятичный адрес 64) Катушка 65
Форсировать данные HI	FF
Форсировать данные LO	00 (FF 00 = ON)
Контроль ошибок (CRC)	-

Ответ

Нормальным ответом является отражение запроса, возвращенное после того, как было форсировано состояние катушки.

Наименование поля	Пример (16-ричн.)
Адрес подчиненного устройства	01
Функция	05
Форсировать данные HI	FF
Форсировать данные LO	00
Количество катушек HI	00
Количество катушек LO	01
Контроль ошибок (CRC)	-

8.10.3 Форсировать запись на несколько катушек (0F 16-ричн.)

Эта функция форсирует перевод катушек в последовательности либо в положение ON (ВКЛ.), либо в положение OFF (ВЫКЛ.). В случае циркулярной рассылки эта функция дает одинаковые задания катушкам во всех присоединенных подчиненных устройствах.

Запросное сообщение определяет форсируемые катушки от 17 до 32 (уставка скорости).

ПРИМЕЧАНИЕ

Адреса катушек начинаются с нулевого, т.е. адресом катушки 17 будет 16.

Наименование поля	Пример (16-ричн.)
Адрес подчиненного устройства	01 (адрес преобразователь частоты)
Функция	0F (записать на несколько катушек)
Адрес катушки HI	00
Адрес катушки LO	10 (адрес катушки 17)
Количество катушек HI	00
Количество катушек LO	10 (16 катушек)
Счет байтов	02
Форсировать данные HI (Катушки 8-1)	20
Форсировать данные LO (Катушки 10-9)	00 (задание = 2000 16-ричн.)
Контроль ошибок (CRC)	-

Ответ

В нормальном ответе возвращается адрес подчиненного устройства, код функции, начальный адрес и количество форсированных катушек.

Наименование поля	Пример (16-ричн.)
Адрес подчиненного устройства	01 (адрес преобразователь частоты)
Функция	0F (записать на несколько катушек)
Адрес катушки HI	00
Адрес катушки LO	10 (адрес катушки 17)
Количество катушек HI	00
Количество катушек LO	10 (16 катушек)
Контроль ошибок (CRC)	-

8.10.4 Считать с регистров временного хранения (03 16-ричн.)

Описание

Эта функция считывает содержимое регистров временного хранения в подчиненном устройстве.

Запрос

Запросное сообщение определяет начальный регистр и количество считываемых регистров. Адреса регистров начинаются с нулевого, т.е. адресами регистров 1-4 будут 0-3.

Пример. Чтение 3-03 *Maximum Reference*, регистр 03030.

Наименование поля	Пример (16-ричн.)
Адрес подчиненного устройства	01
Функция	03 (считать с регистров временного хранения)
Начальный адрес HI	0B (адрес регистра 3029)
Начальный адрес LO	05 (адрес регистра 3029)
Число точек HI	00
Число точек LO	02 — (3-03 <i>Maximum Reference</i> имеет длину 32 бита, т.е. 2 регистра)
Контроль ошибок (CRC)	-

Ответ

Данные регистра в ответном сообщении формируются как два байта на каждый регистр с двоичным содержимым, выровненным по правому краю внутри каждого байта. У каждого регистра первый байт содержит старшие биты, а второй байт — младшие.

Пример. 16-ричный 000088B8 = 35,000 = 15 Гц.

Наименование поля	Пример (16-ричн.)
Адрес подчиненного устройства	01
Функция	03
Счет байтов	04
Данные HI (регистр 3030)	00
Данные LO (регистр 3030)	16
Данные HI (регистр 3031)	E3
Данные LO (регистр 3031)	60
Контроль ошибок (CRC)	-

8.10.5 Установка одного регистра (06 16-ричн.)

Описание

Эта функция устанавливает значение в одном регистре временного хранения.

Запрос

Запросное сообщение определяет устанавливаемое задание регистра. Адреса регистров начинаются с нулевого, т.е. адресом регистра 1 будет 0.

Пример. Записать в 1-00 *Configuration Mode*, регистр 1000.

Наименование поля	Пример (16-ричн.)
Адрес подчиненного устройства	01
Функция	06
Адрес регистра HI	03 (Адрес регистра 999)
Адрес регистра LO	E7 (Адрес регистра 999)
Устанавливаемые данные HI	00
Устанавливаемые данные LO	01
Контроль ошибок (CRC)	-

Ответ

Нормальным ответом является отражение запроса, возвращенное после того, как было передано содержимое регистра.

Наименование поля	Пример (16-ричн.)
Адрес подчиненного устройства	01
Функция	06
Адрес регистра HI	03
Адрес регистра LO	E7
Устанавливаемые данные HI	00
Устанавливаемые данные LO	01
Контроль ошибок (CRC)	-

8.10.6 Установка нескольких регистров (10 16-ричн.)

Описание

Эта функция устанавливает значение в последовательности регистров временного хранения.

Запрос

Запросное сообщение определяет устанавливаемые задания регистров. Адреса регистров начинаются с нулевого, т.е. адресом регистра 1 будет 0. Пример запроса установки двух регистров (устанавливаемый параметр = 738 (7,38 А)):

Наименование поля	Пример (16-ричн.)
Адрес подчиненного устройства	01
Функция	10
Начальный адрес HI	04
Начальный адрес LO	19
Число регистров HI	00
Число регистров LO	02
Счет байтов	04
Записать данные HI (регистр 4: 1049)	00
Записать данные LO (регистр 4: 1049)	00
Записать данные HI (регистр 4: 1050)	02
Записать данные LO (регистр 4: 1050)	E2
Контроль ошибок (CRC)	-

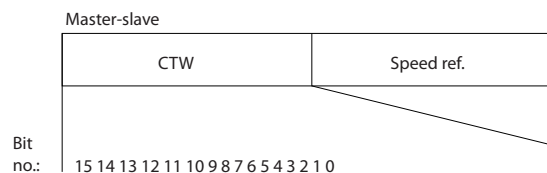
Ответ

В нормальном ответе возвращается адрес подчиненного устройства, код функции, начальный адрес и количество установленных регистров.

Наименование поля	Пример (16-ричн.)
Адрес подчиненного устройства	01
Функция	10
Начальный адрес HI	04
Начальный адрес LO	19
Число регистров HI	00
Число регистров LO	02
Контроль ошибок (CRC)	-

8.11 Профиль управления FC Danfoss

8.11.1 Командное слово, соответствующее профилю FC (8-30 Protocol = профиль FC)



Бит	Значение бита = 0	Значение бита = 1
00	Значение задания	Младший бит внешнего выбора
01	Значение задания	Старший бит внешнего выбора
02	Торможение постоянным током	Изменение скорости
03	Выбег	Нет выбега
04	Быстрый останов	Изменение скорости
05	Фиксировать выходную частоту	Использовать изменение скорости
06	Останов с изменением скорости	Запуск
07	Нет функции	Сброс
08	Нет функции	Фикс. част.
09	Изменение скор. 1	Изменение скор. 2
10	Данные не действительны	Данные действительны
11	Реле 01 разомкнуто	Реле 01 включено
12	Реле 02 разомкнуто	Реле 02 включено
13	Настройка параметров	Младший бит выбора
15	Нет функции	Реверс

Расшифровка управляющих битов

Биты 00/01

Биты 00 и 01 используются для выбора одного из четырех значений задания, предварительно запрограммированных в параметре 3-10 *Preset Reference* в соответствии с Таблица 8.4:

Программируемое значение задания	Параметр	Бит 01	Бит 00
1	3-10 <i>Preset Reference</i> [0]	0	0
2	3-10 <i>Preset Reference</i> [1]	0	1
3	3-10 <i>Preset Reference</i> [2]	1	0
4	3-10 <i>Preset Reference</i> [3]	1	1

ПРИМЕЧАНИЕ

Сделайте выбор в 8-56 *Preset Reference Select*, чтобы определить, как бит 00/01 логически объединяется с соответствующей функцией на цифровых входах.

Бит 02, торможение постоянным током

Бит 02 = «0» приводит к торможению постоянным током и к останову. Установите ток торможения и длительность в параметрах 2-01 *DC Brake Current* и 2-02 *DC Braking Time*. Бит 02 = «1» вызывает изменение скорости.

Бит 03, останов с выбегом

Бит 03 = «0»: преобразователь частоты немедленно «отпускает» двигатель, (выходные транзисторы запираются), который выбегом доводится до состояния покоя. Бит 03 = «1»: преобразователь частоты запускает двигатель, если выполняются другие условия запуска.

Значение параметра *8-50 Coasting Select* определяет, как бит 03 логически объединяется с соответствующей функцией на цифровом входе.

Бит 04, быстрый останов

Бит 04 = «0»: вызывает снижение скорости вращения двигателя до останова (устанавливается в параметре *3-81 Quick Stop Ramp Time*).

Бит 05, фиксация выходной частоты

Бит 05 = «0»: фиксируется текущая выходная частота (в Гц). Изменение зафиксированной выходной частоты производится только с помощью цифровых входов (параметры *5-10 Terminal 18 Digital Input–5-13 Terminal 29 Digital Input*), запрограммированных для выполнения функции *Увеличение скорости* или *Уменьшение скорости*.

ПРИМЕЧАНИЕ

Если активизирована фиксация выхода, то остановить преобразователь частоты можно только следующими способами:

- Бит 03 Останов выбегом
- Бит 02 Торможение постоянным током
- Цифровой вход (параметры *5-10 Terminal 18 Digital Input–5-13 Terminal 29 Digital Input*), запрограммированный на *Торможение постоянным током, Останов выбегом или Сброс и останов выбегом*.

Бит 06, останов/пуск с изменением скорости

Бит 06 = «0»: вызывает останов и заставляет двигатель снижать скорость до останова с помощью выбранного параметра замедления. Бит 06 = «1»: позволяет преобразователь частоты запустить двигатель, если выполнены прочие условия пуска.

Выберите значение параметра *8-53 Start Select* с целью определить, как бит 06 «Останов/пуск с изменением скорости» логически объединяется с соответствующей функцией на цифровом входе.

Бит 07, сброс Бит 07 = «0»: Нет сброса. Бит 07 = «1»: сброс отключения. Сброс активируется по переднему фронту сигнала, т.е., при переходе сигнала от логического «0» к логической «1».

Бит 08, фиксация частоты

Бит 08 = «1»: выходная частота определяется параметром *3-11 Jog Speed [Hz]*.

Бит 09, выбор изменения скорости 1/2

Бит 09 = «0»: изменение скорости 1 включено (параметры *3-41 Ramp 1 Ramp up Time–3-42 Ramp 1 Ramp Down Time*). Бит 09 = «1»: изменение скорости 2 (параметры *3-51 Ramp 2 Ramp up Time–3-52 Ramp 2 Ramp down Time*) включено.

Бит 10, данные недействительны/данные действительны

Указывает преобразователь частоты, использовать или игнорировать командное слово. Бит 10 = «0»: командное слово игнорируется. Бит 10 = «1»: командное слово используется. Эта функция имеет большое значение, поскольку независимо от типа используемой телеграммы в ней всегда содержится командное слово. Таким образом, командное слово можно отключить, если не требуется его использование при обновлении или чтении параметров.

Бит 11, реле 01

Бит 11 = «0»: реле не активизировано. Бит 11 = «1»: реле 01 активизировано при условии, что в параметре *5-40 Function Relay* выбрано «Командное слово, бит 11».

Бит 12, реле 02

Бит 12 = «0»: Реле 02 не активизировано. Бит 12 = «1»: реле 02 активизировано при условии, что в параметре *5-40 Function Relay* выбрано «Командное слово, бит 12».

Бит 13, выбор набора

Биты 13 используются для выбора любого из 2 наборов параметров в соответствии с приведенной таблицей.

Набор	Бит 13
1	0
2	1

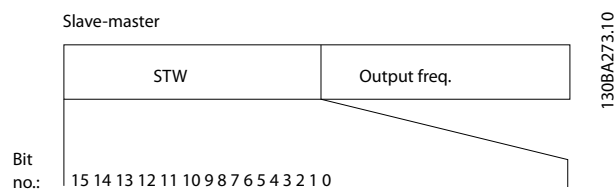
Эта функция возможна только в том случае, если в параметре *0-10 Active Set-up* выбран вариант «Несколько наборов».

Значение параметра *8-55 Set-up Select* определяет, как бит 13 логически объединяется с соответствующей функцией на цифровых входах.

Бит 15, реверс

Бит 15 = «0»: нет реверса. Бит 15 = «1»: реверс. При заводской настройке значение параметра *8-54 Reversing Select* устанавливает управление реверсом с помощью цифрового входа. Бит 15 вызывает реверс только в том случае, если выбран один из следующих вариантов: последовательная связь, логическое «ИЛИ» или логическое «И».

8.11.2 Слово состояния, соответствующее профилю FC (STW) (8-10 Protocol = профиль FC)



Бит	Бит = 0	Бит = 1
00	Управление не готово	Управл. готово
01	Прив.не готов	Привод готов
02	Выбег	Разрешено
03	Нет ошибки	Отключение
04	Нет ошибки	Ошибка (нет отключения)
05	Зарезервировано	-
06	Нет ошибки	Отключение с блокировкой
07	Нет предупреждения	Предупреждение
08	Скорость вращения ≠ задание	Скорость вращения = задание
09	Местное управление	Управление по шине
10	Частота вне диапазона	Частота в заданных пределах
11	Не используется	В работе
12	Привод в норме	Останов, автоматический пуск
13	Напряжение в норме	Превышение напряжения
14	Крутящий момент в норме	Превышение крутящего момента
15	Таймер в норме	Превышение таймера

Пояснение битов состояния

Бит 00, управление не готово/готово

Бит 00 = «0»: преобразователь частоты отключается. Бит 00 = «1»: система управления преобразователь частоты готова, но не гарантируется получение питания силовым блоком (при питании системы управления от внешнего источника 24 В).

Бит 01, привод готов

Бит 01 = «1»: преобразователь частоты готов к работе, но через цифровые входы или по последовательной связи подается команда останов выбегом.

Бит 02, останов выбегом

Бит 02 = «0»: преобразователь частоты освобождает двигатель. Бит 02 = «1»: преобразователь частоты запускает двигатель командой пуска.

Бит 03, нет ошибки/отключение

Бит 03 = «0»: преобразователь частоты не находится в состоянии неисправности. Бит 03 = «1»: преобразователь частоты отключается. Для восстановления работы нажмите [Reset] (Сброс).

Бит 04, нет ошибки/ошибка (без отключения)

Бит 04 = «0»: преобразователь частоты не находится в режиме неисправности. Бит 04 = «1»: преобразователь частоты отображает ошибку, но не отключается.

Бит 05, не используется

В слове состояния бит 05 не используется.

Бит 06, нет ошибки / отключение с блокировкой

Бит 06 = «0»: преобразователь частоты не находится в режиме неисправности. Бит 06 = «1»: преобразователь частоты отключается и блокируется.

Бит 07, нет предупреждения/предупреждение

Бит 07 = «0»: нет предупреждений. Бит 07 = «1»: появилось предупреждение.

Бит 08, скорость ≠ задание/скорость = задание

Бит 08 = «0»: двигатель работает, но текущая скорость отличается от предустановленного задания скорости. Такая ситуация возможна, например, когда происходит разгон/замедление при пуске/останове. Бит 08 = «1»: скорость двигателя соответствует предустановленному заданию скорости.

Бит 09, местное управление/управление по шине

Бит 09 = «0»: нажимается кнопка [STOP/RESET] (СТОП/СБРОС) на блоке управления или в параметре *F-02 Operation Method* выбрано *местное управление*. Невозможно управлять преобразователь частоты с помощью последовательной связи. Бит 09 = «1» означает, что преобразователь частоты может управляться по периферийной шине / последовательной связи.

Бит 10, предел частоты вне диапазона

Бит 10 = «0»: выходная частота достигла значения, установленного в параметре *4-12 Motor Speed Low Limit [Hz]* или *4-14 Motor Speed High Limit [Hz]*. Бит 10 = «1»: выходная частота находится в заданных пределах.

Бит 11, не работает/работает

Бит 11 = «0»: двигатель не работает. Бит 11 = «1»: преобразователь частоты получает сигнал пуска или выходная частота превышает 0 Гц.

Бит 12, привод в норме/остановлен, автозапуск:

Бит 12 = «0»: временный перегрев инвертора отсутствует. Бит 12 = «1»: инвертор остановлен из-за перегрева, но не отключается и возобновит работу, как только перегрев прекратится.

Бит 13, напряжение в норме/выход за предел

Бит 13 = «0»: нет предупреждений о напряжении. Бит 13 = «1»: напряжение в промежуточной цепи постоянного тока преобразователя частоты слишком мало или слишком велико.

Бит 14, крутящий момент в норме/выход за предел

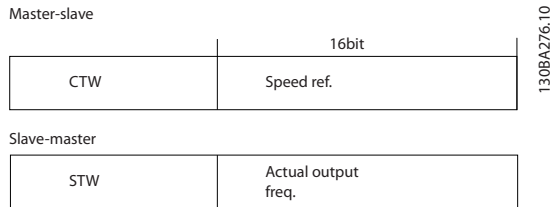
Бит 14 = «0»: ток двигателя меньше, чем ток предельного момента, установленный в параметре *4-18 Current Limit*. Бит 14 = «1»: превышен предел крутящего момента, установленного в *4-18 Current Limit*.

Бит 15, таймер в норме/выход за предел

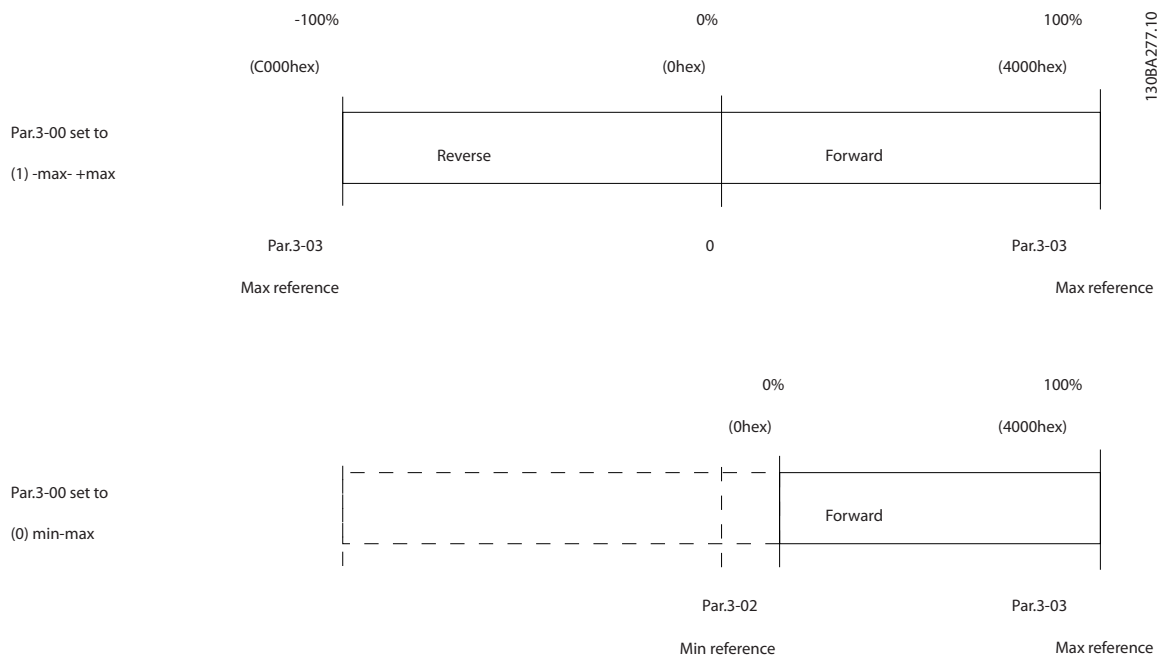
Бит 15 = «0»: таймеры для тепловой защиты двигателя и тепловой защиты преобразователя частоты не перешли предел 100 %. Бит 15 = «1»: один из таймеров превысил предел 100 %.

8.11.3 Значение задания скорости передачи по шине

Значение задания скорости передается в преобразователь частоты как относительное значение в процентах. Значение пересылается в виде 16-битного слова; в целых числах (0–32767) значение 16384 (4000 в 16-ричном формате) соответствует 100 %. Отрицательные числа форматируются с помощью двоичного дополнения. Текущая выходная частота (MAV) масштабируется таким же образом, как и задание по шине.



Задание и MAV масштабируются следующим образом:



9 Технические данные

9.1 Технические данные

9.1.1 Питание от сети 1 x 200–240 В перем. тока

Нормальная перегрузка 150 % в течение 1 минуты						
Преобразователь частоты	PK18	PK37	PK75	P1K5	P2K2	
Типовая мощность на валу [кВт]	0.18	0.37	0.75	1.5	2.2	
Типовая мощность на валу [л.с.]	0,25	0,5	1	2	3	
IP 20	Типоразмер M1	Типоразмер M1	Типоразмер M1	Типоразмер M2	Типоразмер M3	
Выходной ток						
	Непрерывный (3 x 200–240 В) [A]	1,2	2,2	4,2	6,8	9,6
	Прерывистый (3 x 200–240 В) [A]	1,8	3,3	6,3	10,2	14,4
	Макс. сечение кабеля:					
	(сеть, двигатель) [мм ² /AWG]	4/10				
Макс. входной ток						
	Непрерывный (1 x 200–240 В) [A]	3,3	6,1	11,6	18,7	26,4
	Прерывистый (1 x 200–240 В) [A]	4,5	8,3	15,6	26,4	37,0
	Плавкие предохранители [A]	См. раздел <i>Плавкие предохранители</i>				
	Условия эксплуатации					
	Расчетные потери мощности [Вт], лучший/типовой вариант ¹⁾	12.5/ 15.5	20.0/ 25.0	36.5/ 44.0	61.0/ 67.0	81.0/ 85.1
	Масса, корпус IP20 [кг]	1,1	1,1	1,1	1,6	3,0
КПД [%], лучший/типовой вариант ¹⁾	95.6/ 94.5	96.5/ 95.6	96.6/ 96.0	97.0/ 96.7	96.9/ 97.1	

Таблица 9.1 Питание от сети 1 x 200–240 В перем. тока

1. При номинальной нагрузке.

9.1.2 Питание от сети 3 x 200–240 В перем. тока

Нормальная перегрузка 150 % в течение 1 минуты								
Преобразователь частоты		PK25	PK37	PK75	P1K5	P2K2	P3K7	
Типовая мощность на валу [кВт]		0.25	0.37	0.75	1.5	2.2	3.7	
Типовая мощность на валу [л.с.]		0,33	0,5	1	2	3	5	
IP 20		Типоразмер M1	Типоразмер M1	Типоразмер M1	Типоразмер M2	Типоразмер M3	Типоразмер M3	
Выходной ток								
	Непрерывный (3 x 200–240 В) [А]		1,5	2,2	4,2	6,8	9,6	
	Прерывистый (3 x 200–240 В) [А]		2,3	3,3	6,3	10,2	14,4	22,8
	Макс. сечение кабеля:							
	(сеть, двигатель) [мм ² /AWG]		4/10					
Макс. входной ток								
	Непрерывный (3 x 200–240 В) [А]		2,4	3,5	6,7	10,9	15,4	
	Прерывистый (3 x 200–240 В) [А]		3,2	4,6	8,3	14,4	23,4	35,3
	Макс. номинал сетевых предохранителей [А]		См. раздел Плавкие предохранители					
	Условия эксплуатации							
	Расчетные потери мощности [Вт], лучший/типовой вариант ¹⁾		14.0/ 20.0	19.0/ 24.0	31.5/ 39.5	51.0/ 57.0	72.0/ 77.1	115.0/ 122.8
	Масса, корпус IP20 [кг]		1,1	1,1	1,1	1,6	3,0	3,0
КПД [%], лучший/типовой вариант ¹⁾		96.4/ 94.9	96.7/ 95.8	97.1/ 96.3	97.4/ 97.2	97.2/ 97.4	97.3/ 97.4	

Таблица 9.2 Питание от сети 3 x 200–240 В перем. тока

1. При номинальной нагрузке.

9.1.3 Питание от сети 3 x 380–480 В перем. тока

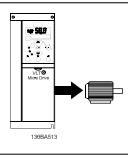
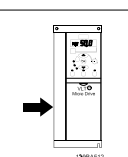
Нормальная перегрузка 150 % в течение 1 минуты							
Преобразователь частоты		PK37	PK75	P1K5	P2K2	P3K0	P4K0
Типовая мощность на валу [кВт]		0.37	0.75	1.5	2.2	3.0	4.0
Типовая мощность на валу [л.с.]		0,5	1	2	3	4	5
IP 20		Типоразмер M1	Типоразмер M1	Типоразмер M2	Типоразмер M2	Типоразмер M3	Типоразмер M3
Выходной ток							
	Непрерывный (3 x 380–440 В) [А]	1,2	2,2	3,7	5,3	7,2	9,0
	Прерывистый (3 x 380–440 В) [А]	1,8	3,3	5,6	8,0	10,8	13,7
	Непрерывный (3 x 440–480 В) [А]	1,1	2,1	3,4	4,8	6,3	8,2
	Прерывистый (3 x 440–480 В) [А]	1,7	3,2	5,1	7,2	9,5	12,3
	Макс. сечение кабеля: (сеть, двигатель) [мм ² /AWG]	4/10					
Макс. входной ток							
	Непрерывный (3 x 380–440 В) [А]	1,9	3,5	5,9	8,5	11,5	14,4
	Прерывистый (3 x 380–440 В) [А]	2,6	4,7	8,7	12,6	16,8	20,2
	Непрерывный (3 x 440–480 В) [А]	1,7	3,0	5,1	7,3	9,9	12,4
	Прерывистый (3 x 440–480 В) [А]	2,3	4,0	7,5	10,8	14,4	17,5
	Плавкие предохранители [А]	См. раздел <i>Плавкие предохранители</i>					
	Условия эксплуатации						
	Расчетные потери мощности [Вт], лучший/типовой ¹⁾ вариант	18.5/ 25.5	28.5/ 43.5	41.5/ 56.5	57.5/ 81.5	75.0/ 101.6	98.5/ 133.5
Масса, корпус IP20 [кг]	1,1	1,1	1,6	1,6	3,0	3,0	
КПД [%], лучший/типовой вариант ¹⁾	96.8/ 95.5	97.4/ 96.0	98.0/ 97.2	97.9/ 97.1	98.0/ 97.2	98.0/ 97.3	

Таблица 9.3 Питание от сети 3 x 380–480 В перем. тока

1. При номинальной нагрузке.

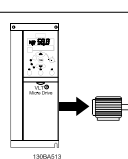
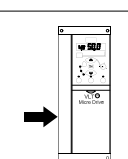
Нормальная перегрузка 150 % в течение 1 минуты							
Преобразователь частоты		P5K5	P7K5	P11K	P15K	P18K	P22K
Типовая мощность на валу [кВт]		5.5	7.5	11	15	18.5	22
Типовая мощность на валу [л.с.]		7,5	10	15	20	25	30
IP 20		Типоразмер M3	Типоразмер M3	Типоразмер M4	Корпус M4	Типоразмер M5	Типоразмер M5
Выходной ток							
	Непрерывный (3 x 380–440 В) [А]	12,0	15,5	23,0	31,0	37,0	42,0
	Прерывистый (3 x 380–440 В) [А]	18,0	23,5	34,5	46,5	55,5	63,0
	Непрерывный (3 x 440–480 В) [А]	11,0	14,0	21,0	27,0	34,0	40,0
	Прерывистый (3 x 440–480 В) [А]	16,5	21,3	31,5	40,5	51,0	60,0
	Макс. сечение кабеля: (сеть, двигатель) [мм ² /AWG]	4/10		16/6			
Макс. входной ток							
	Непрерывный (3 x 380–440 В) [А]	19,2	24,8	33,0	42,0	34,7	41,2
	Прерывистый (3 x 380–440 В) [А]	27,4	36,3	47,5	60,0	49,0	57,6
	Непрерывный (3 x 440–480 В) [А]	16,6	21,4	29,0	36,0	31,5	37,5
	Прерывистый (3 x 440–480 В) [А]	23,6	30,1	41,0	52,0	44,0	53,0
	Плавкие предохранители [А]	См. раздел <i>Плавкие предохранители</i>					
	Условия эксплуатации						
	Расчетные потери мощности [Вт], лучший/типовой ¹⁾ вариант	131.0/ 166.8	175.0/ 217.5	290.0/ 342.0	387.0/ 454.0	395.0/ 428.0	467.0/ 520.0
Масса, корпус IP20 [кг]	3,0	3,0					
КПД [%], лучший/типовой вариант ¹⁾	98.0/ 97.5	98.0/ 97.5	97.8/ 97.4	97.7/ 97.4	98.1/ 98.0	98.1/ 97.9	

Таблица 9.4 Питание от сети 3 x 380–480 В перем. тока

1. При номинальной нагрузке.

Средства и функции защиты

- Электронная тепловая защита электродвигателя от перегрузки.
- Контроль температуры радиатора обеспечивает отключение преобразователь частоты в случае перегрева.
- преобразователь частоты защищен от короткого замыкания клемм электродвигателя U, V, W.
- При отсутствии фазы сетевого электропитания преобразователь частоты отключается или выдает предупреждение.
- При потере фазы сети электропитания преобразователь частоты отключается или выдает предупреждение (в зависимости от нагрузки).
- Контроль напряжения промежуточной цепи обеспечивает отключение преобразователь частоты при значительном понижении или повышении напряжения промежуточной цепи.
- преобразователь частоты имеет защиту от короткого замыкания на землю клемм двигателя U, V, W.

Питающая сеть (L1/L, L2, L3/N)

Напряжение питания	200–240 В ±10 %
Напряжение питания	380–480 В ±10 %
Частота питания	50/60 Гц
Макс. кратковременная асимметрия фаз сети питания	3,0 % от номинального напряжения питания
Коэффициент активной мощности ()	≥ 0,4 номинального значения при номинальной нагрузке
Коэффициент реактивной мощности (cosφ) около единицы	(> 0,98)
Число коммутаций входного питания L1/L, L2, L3/N	не более 2 раз в минуту
Условия эксплуатации в соответствии с требованием стандарта EN60664-1	Категория по перенапряжению III / степень загрязнения 2

Устройство может использоваться в схеме, способной выдавать симметричный ток не более 100,000 ампер (эфф. значение) при макс. напряжении 240/480 В.

Мощность двигателя (U, V, W):

Выходное напряжение	0–100 % от напряжения питания
Вых. частота	0–200 Гц (VVC+), 0–400 Гц (u/f)
Число коммутаций на выходе	Без ограничения
Длительность изменения скорости	0,05–3600 с
Длина и сечение кабелей	
Макс. длина экранированного/защищенного кабеля двигателя (в соответствии с требованиями ЭМС)	15 м
Максимальная длина неэкранированного/незащищенного кабеля двигателя	50 м
Макс. сечение проводов к двигателю, сети*	
Соединение с разделением/торможением нагрузки (M1, M2, M3)	Изолированный дюбель Faston 6,3 мм
Макс. поперечное сечение проводов разделению нагрузки и тормозу (M4, M5)	16 мм ² /6 AWG
Макс. сечение проводов, подключаемых к клеммам управления при монтаже жестким проводом	1,5 мм ² /16 AWG (2 x 0,75 мм ²)
Макс. поперечное сечение проводов, подключаемых к клеммам управления при монтаже гибким кабелем	1 мм ² /18 AWG
Макс. сечение проводов, подключаемых к клеммам управления при монтаже кабелем с центральной жилой	0,5 мм ² /20 AWG
Мин. сечение проводов, подключаемых к клеммам управления	0,25 мм ²

* Дополнительные сведения см. в таблицах сетевого питания.

Цифровые входы (импульсные входы/входы энкодера)

Программируемые цифровые входы (импульсные входы/входы энкодера)	5 (1)
Номер клеммы	18, 19, 27, 29, 33,
Логика	PNP или NPN
Уровень напряжения	0–24 В пост. тока
Уровень напряжения, логический «0» PNP	< 5 В пост. тока
Уровень напряжения, логическая «1» PNP	> 10 В пост. тока
Уровень напряжения, логический «0» NPN	> 19 В пост. тока
Уровень напряжения, логическая «1» NPN	< 14 В пост. тока
Максимальное напряжение на входе	28 В пост. тока

Входное сопротивление, R_i	приблизительно 4 к
Макс. частота повторения импульсов на клемме 33	5000 Гц
Мин. частота повторения импульсов на клемме 33	20 Гц
Аналоговые входы	
Количество аналоговых входов	2
Номер клеммы	53, 60
Режим напряжения (терминал 53)	Переключатель S200 = ВЫКЛ (U)
Режим тока (клеммы 53 и 60)	Переключатель S200 = ВКЛ (I)
Уровень напряжения	0–10 В
Входное сопротивление, R_i	Около 10 кОм
Максимальное напряжение	20 В
Уровень тока	От 0/4 до 20 мА (масштабируемый)
Входное сопротивление, R_i	Около 200 Ом
Максимальный ток	30 мА
Аналоговый выход	
Количество программируемых аналоговых выходов	1
Номер клеммы	42
Диапазон тока аналогового выхода	0/4–20 мА
Макс. нагрузка на аналоговом выходе относительно общего провода	500 Ω
Макс. нагрузка на аналоговом выходе	17 В
Точность на аналоговом выходе	Макс. погрешность: 0,8 % полной шкалы
Интервал сканирования	4 мс
Разрешающая способность на аналоговом выходе	8 бит
Плата управления, последовательная связь RS-485	
Номер клеммы	68 (P,TX+, RX+), 69 (N,TX-, RX-)
Клемма № 61	Общий для клемм 68 и 69
Плата управления, выход 24 В пост. тока	
Номер клеммы	12
Макс. нагрузка (M1 и M2)	160 мА
Макс. нагрузка (M3)	30 мА
Макс. нагрузка (M4 и M5)	200 мА
Выход реле	
Программируемый выход реле	1
Реле 01, номера клемм	01-03 (на размыкание), 01-02 (на замыкание)
Макс. нагрузка на клеммы (AC-1) ¹⁾ 01-02 (нормально разомкнутый контакт) (резистивная нагрузка)	250 В пер. тока, 2 А
Макс. нагрузка на клеммы (AC-15) ¹⁾ 01-02 (нормально разомкнутый контакт) (индуктивная нагрузка при $\cos \phi = 0,4$)	250 В, 0,2 А
Макс. нагрузка на клеммы (DC-1) ¹⁾ 01-02 (нормально разомкнутый контакт) (резистивная нагрузка)	30 В, 2 А
Макс. нагрузка на клеммы (DC-13) ¹⁾ 01-02 (нормально разомкнутый контакт) (индуктивная нагрузка)	24 В пост. тока, 0,1 А
Макс. нагрузка на клеммы (AC-1) ¹⁾ 01-03 (нормально замкнутый контакт) (резистивная нагрузка)	250 В пер. тока, 2 А
Макс. нагрузка на клеммы (AC-15) ¹⁾ 01-03 (нормально замкнутый контакт) (индуктивная нагрузка при $\cos \phi = 0,4$)	250 В пер. тока, 0,2 А
Макс. нагрузка на клеммы (DC-1) ¹⁾ 01-03 (нормально замкнутый контакт) (резистивная нагрузка)	30 В, 2 А
Мин. нагрузка на клеммы 01-03 (нормально замкнутый контакт), 01-02 (нормально разомкнутый контакт)	24 В пост. тока, 10 мА; 24 В пер. тока, 20 мА
Условия эксплуатации в соответствии с требованием стандарта EN60664-1	Категория по перенапряжению III / степень загрязнения 2

1) IEC 60947, части 4 и 5

Плата управления, выход 10 В пост. тока

Номер клеммы	50
Выходное напряжение	10,5 В ±0,5 В
Макс. нагрузка	25 мА

ПРИМЕЧАНИЕ

Все входы, выходы, цепи, источники постоянного тока и контакты реле являются гальванически изолированными от напряжения питания (PELV) и других высоковольтных выводов.

Окружающие условия

Корпус	IP 20
Комплект принадлежностей для корпуса	IP 21, ТИП 1
Испытание на вибрацию	1,0 г
Максимальная относительная влажность	5 %–95 % (IEC 60721-3-3; класс ЗКЗ (без конденсации) во время работы)
Агрессивная внешняя среда (IEC 60721-3-3), с покрытием	Класс ЗС3
Метод испытаний соответствует требованиям стандарта IEC 60068-2-43 H2S (10 дней)	
Температура окружающей среды	Не более 40 °С

Снижение номинальных параметров при высокой температуре окружающей среды, см. 4.2.2 Снижение номинальных характеристик в зависимости от температуры окружающей среды

Мин. температура окружающего воздуха во время работы с полной нагрузкой	0 °С
Мин. температура окружающего воздуха при работе с пониженными характеристиками	-10 °С
Температура при хранении/транспортировке	-25–+65/70 °С
Макс. высота над уровнем моря без снижения номинальных характеристик	1000 м
Макс. высота над уровнем моря со снижением номинальных характеристик	3000 м

Снижение параметров при большой высоте над уровнем моря см. в разделе, посвященном особым условиям.

Нормы безопасности	EN/IEC 61800-5-1, UL 508С
Стандарты по ЭМС, защита от излучений	EN 61800-3, EN 61000-6-3/4, EN 55011, IEC 61800-3 EN 61800-3, EN 61000-6-1/2, EN 61000-4-2, EN 61000-4-3,
Стандарты по ЭМС, помехоустойчивость	EN 61000-4-4, EN 61000-4-5, EN 61000-4-6

См. 4.2 Особое условие

Алфавитный указатель

F	
FC S Modbus RTU.....	72

L

LCP

LCP.....	8
11.....	2
12.....	2
Копировать.....	68

M

Main Menu (Главное Меню).....	29, 64
-------------------------------	--------

P

PELV — Защитное Сверхнизкое Напряжение.....	24
---	----

Q

Quick Menu (Быстрое Меню).....	29, 64
--------------------------------	--------

R

RCD.....	8, 25
----------	-------

S

Status (Состояние).....	29
-------------------------	----

V

VVC.....	9
----------	---

A

Автоматическая

Адаптация Двигателя (ААД).....	66
Адаптация Для Обеспечения Эксплуатационных Характеристик.....	41

Автоматическую Адаптацию Двигателя (ААД).....	58
---	----

Авторское Право, Ограничение Ответственности И Права На Внесение Изменений.....	5
--	---

Агрессивная Окружающая Среда.....	13
-----------------------------------	----

Активный Набор.....	63
---------------------	----

Алюминиевые Проводники.....	50
-----------------------------	----

Аналоговые Входы.....	7, 8, 95
-----------------------	----------

Антираскрутка ПИ-рег. Проц.....	67
---------------------------------	----

Б

Более Высокое Качество Управления.....	16
--	----

Быстрое Меню.....	65
-------------------	----

Быстрый Перенос Значений Параметров Между Несколькими Преобразователями Частоты.....	68
---	----

B

Версия ПО.....	5
----------------	---

Верхний Предел Скорости Двигателя.....	67
--	----

Вибрационные И Ударные Воздействия.....	13
---	----

Влажность Воздуха.....	12
------------------------	----

Внимание.....	11
---------------	----

ВРЕМЯ РАЗРЯДКИ.....	11
---------------------	----

Время Торможения 1.....	66
-------------------------	----

Выбег.....	7
------------	---

Выравнивающего Кабеля.....	54
----------------------------	----

Высоковольтные Испытания.....	62
-------------------------------	----

Выход Реле.....	95
-----------------	----

Выходные Характеристики (U, V, W).....	94
--	----

Г

Гальваническая Развязка.....	24
------------------------------	----

Главное Меню.....	68
-------------------	----

Д

Данные С Паспортной Таблички.....	57
-----------------------------------	----

Датчик Остаточного Тока.....	25, 54
------------------------------	--------

Директива

О Машинном Оборудовании (98/37/ЕЕС).....	11
--	----

О Низковольтном Оборудовании (73/23/ЕЕС).....	11
---	----

По ЭМС (89/336/ЕЕС).....	11
--------------------------	----

Дисплей.....	63
--------------	----

Длина И Сечение Кабелей.....	50, 94
------------------------------	--------

Дополнительные Устройства И Принадлежности.....	28
---	----

Е

Единицы Измерения.....	64
------------------------	----

З

Загрузка Настроек Привода.....	62
--------------------------------	----

Заземление

Заземление.....	54
-----------------	----

Экранированных/защищенных Кабелей Управления.....	54
---	----

Заказ.....	43
------------	----

Законы Пропорциональности.....	15
--------------------------------	----

Замечания По Технике Безопасности.....	10
--	----

Замкнутый Контур Структуры Управления.....	20
--	----

Защита

От Перегрузки По Току.....	48
----------------------------	----

Электродвигателя.....	94
-----------------------	----

Защиту.....	24
-------------	----

Защиты		Местное (Hand On) И Дистанционное (Auto On) Управление.....	19
Защиты.....	13, 25	Мин. Задание.....	66, 67
Отдельных Двигателей.....	60	Момент Опрокидывания.....	7
Значение.....	63	Моменте Инерции.....	26
Значения Параметров.....	83	Монтаж На Больших Высотах Над Уровнем Моря.....	10
И		Мощность	
Измен. Скор.1 Время Разгона.....	66	Двигателя.....	65
Изменяющегося В Течение 1 Года.....	16	Двигателя (U, V, W):.....	94
Индекс (IND).....	75	Н	
Инициализация В Два Касания.....	69	Набор Преобразователь Частоты.....	72
Исключительные Коды Modbus.....	82	Навигационные Кнопки.....	29, 64
Использование		Направление Вращения Двигателя.....	64
Кабелей, Соответствующих Требованиям ЭМС.....	52	Напряжение Двигателя.....	65
Преобразователь Частоты Помогает Сэкономить Деньги.....	17	НЕПРЕДНАМЕРЕННЫЙ ПУСК.....	10
Источник ОС Для Упр. Проц.....	67	Нижний Предел Скорости Двигателя.....	67
К		Номер	
Кабели		Набора.....	63
Двигателей.....	50	Параметра.....	63
Управления.....	56	Параметра (PNU).....	75
Кабельных Зажимов.....	54	Номинальная Скорость Двигателя.....	7, 66
Клемма		Норм/инв Реж. Упр. ПИ-рег.пр.....	67
60, Большой Ток.....	67	О	
60, Высокое Значение Сигнала Обратной Связи.....	67	Обеспечение ЭМС.....	71
60, Малый Ток.....	67	Общие Вопросы ЭМС (излучение).....	22
60, Низкое Значение Сигнала Обратной Связи.....	67	Оконечная Нагрузка Шины.....	57
60, Пост. Времени Фильтра.....	67	Окончательная Настройка И Испытания.....	57
Клеммам Управления.....	57	Окружающие Условия.....	96
Кнопки Управления.....	29, 64	ОПАСНОЕ НАПРЯЖЕНИЕ.....	10
Коды Функций, Поддерживаемые Modbus RTU.....	82	Определения.....	7
Командное Слово.....	4	Останов	
Коммунальной Электросети.....	24	Выбегом.....	88
Коммутация На Выходе.....	26	С Выбегом.....	87
Комплект Корпуса IP21/ТИП 1.....	32	От Короткого Замыкания.....	48
Конфигуратор Привода.....	43	Отключение Напряжения Сети.....	26
Конфигурация Сети.....	78	Ошибка При Выполнении ААД.....	58
Короткое Замыкание (фаза-фаза Двигателя).....	26	П	
Коэфф.пр.св. Пр.....	67	Параллельное Соединение Двигателей.....	60
Коэффициент Мощности.....	9	Параметры Быстрого Меню.....	65
Краткое		Паспортной Таблички.....	57
Описание FC-протокола.....	72	Паспортную Табличку Двигателя.....	57
Описание Modbus RTU.....	77	Переключатели	
Описание Силовой Цепи.....	55	Переключатели.....	57
М		S200, 1-4.....	57
Макс. Задание.....	66, 67	Перенапряжение, Создаваемое Двигателем В Генераторном Режиме.....	26
Меню			
Status (Состояние).....	65		
Состояния.....	64		

Питание		Связи Modbus	71
От Сети.....	91, 92	Символы	6
От Сети 1 X 200–240 В Перем. Тока.....	91	Система Управления Для Зданий (BMS)	15
От Сети 3 X 200–240 В Перем. Тока.....	92	Скорость Пуска ПИ-рег.пр	67
От Сети 3 X 380–480 В Перем. Тока.....	93	Слово Состояния	88
Питающая Сеть (L1/L, L2, L3/N)	94	Снижение Номинальных Характеристики В Связи С Понижением Атмосферного Давления	41
Питающую Сеть	9	Сокращения	6
Плавное Регулирование Расхода И Давления	16	Соответствие Требованиям CE И Маркировка CE	11
Плата Управления, Выход 24 В Пост. Тока	95	Соответствия Техническим Условиям UL	48
ПЛК	54	Сохранение Настроек Привода	61
Подключение		Сравнение Энергосбережения	15
Двигателя.....	49	Средства И Функции Защиты	94
Защитного Заземления.....	62	Срок Окупаемости	16
К Шине RS485.....	61	Строки Кода Типа	43
Персонального Компьютера К Преобразователь Частоты.....	61	Считать С Регистров Временного Хранения (03 16-ричн.)	85
Сети.....	70	Считывание И Программирование Индексированных Параметров	68
Порт Последовательного Канала Связи	7	Т	
Последовательной Связи	54	Телеграмма Длина (LGE)	74
Последовательную Связь	64	Температура Окружающей Среды	96
Пост. Врем. Интегр. ПИ-рег. Проц	67	Тепловая Защита Двигателя	26
Правила Техники Безопасности	10	Тепловой Защиты Двигателя	89
Предустановленное Задание	67	Термистор	9
Преобразователь		Тип 1 (NEMA)	32
Частоты Набор Аппаратного Обеспечения.....	70	Типы Данных, Поддерживаемые Преобразователь Частоты	76
Частоты С Modbus RTU.....	78	Ток	
Приведение Преобразователь Частоты	69	Двигателя.....	66
Пример Энергосбережения	14	Утечки.....	25
Программное Обеспечение ПК	61	Утечки На Землю.....	25, 62
Программой Настройки MCT-10	2	Торможение Постоянным Током	86
Программы Настройки	63	Требования	
Промежуточной Цепи	26	К Излучению.....	23
Проп. Коэфф. Ус. ПИ-рег. Проц	67	К Излучению Гармоник.....	24
Профилю FC	4	К Помехоустойчивости.....	24
Пускатель Типа «звезда/треугольник»	17	У	
Р		Указания По Утилизации	11
Развязывающая Панель	32	Управление Преобразователь Частоты	82
Разомкнутый Контур Структуры Управления	19	Управления Вентиляторами И Насосами	14
Редактируемый Набор	63	Уровень Напряжения	94
Режим		Успешно Выполнена ААД	58
Конфигурирования.....	66	Установка	
Показаний.....	64	И Настройка RS485.....	70
Результаты Проверки ЭМС (излучение Помех)	24	Предела Скорости Вращения И Времени Изменения Скорости.....	58
Рекомендуемый Порядок Возврата К Исходным Установкам	69	Устройство Плавного Пуска	17
С			
Световые Индикаторы	64		
Свободное Пространство	46		

Ф	
Фаз Двигателя.....	26
Фиксации Частоты.....	7
Фиксация	
Выходной Частоты.....	7, 87
Частоты.....	87
Формирование Задания.....	21
Ц	
Цифр. Входы:.....	94
Цифровые Входы (импульсные Входы/входы Энкодера).....	94
Ч	
Частота	
Двигателя.....	65
Коммутации.....	50
Что	
Означает Маркировка CE.....	11
Такое Соответствие Требованиям CE И Маркировка CE?	
.....	11
Э	
Экранирование Кабелей.....	50
Экранированными/защищенными.....	56
Экстремальные Условия Работы.....	26
Электрический	
Монтаж.....	50, 56
Монтаж С Учетом Требований ЭМС.....	50
ЭМС 89/336/ЕЕС.....	12
Энергосбережение.....	14, 16
ЭТР.....	60



www.danfoss.com/drives

Фирма "Данфосс" не берёт на себя никакой ответственности за возможные опечатки в каталогах, брошюрах и других видах печатного материала. Фирма "Данфосс" оставляет за собой право на изменения своих продуктов без предварительного извещения. Это относится также к уже заказанным продуктам при условии, что такие изменения не повлекут последующих корректировок уже согласованных спецификаций. Все торговые марки в этом материале являются собственностью соответствующих компаний. "Данфосс", логотип "Данфосс" являются торговыми марками компании "Данфосс A/O". Все права защищены.



