



# Руководство по программированию VLT<sup>®</sup> HVAC Basic Drive FC 101





## Оглавление

<b>1 Введение</b>	<b>3</b>
1.1 Цель данного руководства	3
1.2 Версия документа и программного обеспечения	3
1.3 Символы безопасности	3
1.4 Меры предосторожности	4
1.5 Дополнительные ресурсы	5
1.6 Определения	6
1.7 Обзор электрической части	9
<b>2 Программирование</b>	<b>10</b>
2.1 Введение	10
2.2 Панель местного управления (LCP)	10
2.3 Меню	11
2.3.1 Меню состояния	11
2.3.2 Быстрое меню	11
2.3.3 Главное меню	30
2.4 Быстрый перенос значений параметров между несколькими преобразователями частоты	30
2.5 Вывод на дисплей и программирование индексированных параметров	30
2.6 Инициализация с установками по умолчанию	31
<b>3 Параметры</b>	<b>32</b>
3.1 Главное меню — Управление и отображение — Группа 0	32
3.2 Главное меню — Нагрузка/двигатель — Группа 1	38
3.3 Главное меню — Торможение — Группа 2	53
3.4 Главное меню — Задание/разгон и торможение — Группа 3	55
3.5 Главное меню — Пределы/Предупреждения — Группа 4	59
3.6 Главное меню — Цифровой вход/выход — Группа 5	63
3.7 Главное меню — Аналог.ввод/вывод — Группа 6	78
3.8 Главное меню — Связь и дополнительные устройства — Группа 8	87
3.9 Главное меню — Интеллектуальная логика — Группа 13	95
3.10 Главное меню — Специальные функции — Группа 14	109
3.11 Главное меню — Сведения о приводе — Группа 15	115
3.12 Главное меню — Вывод данных — Группа 16	117
3.13 Главное меню — Показания 2 — Группа 18	123
3.14 Главное меню — Замкнутый контур FC — Группа 20	123
3.15 Главное меню — Прикладные функции — Группа 22	127
3.16 Главное меню — Прикладные функции 2 — Группа 24	135
3.17 Главное меню — Специальные возможности — Группа 30	139

<b>4 Устранение неисправностей</b>	140
4.1 Вводные сведения об аварийных сигналах и предупреждениях	140
4.2 Слова аварийной сигнализации	143
4.3 Слова предупреждения	143
4.4 Расширенные слова состояния	144
4.5 Перечень предупреждений и аварийных сигналов	144
4.6 Перечень ошибок LCP	149
<b>5 Перечни параметров</b>	150
5.1 Значения параметра	150
5.1.1 Установки по умолчанию	150
5.1.2 0-** Управл./отображ.	151
5.1.3 1-** Нагрузка/двигатель	151
5.1.4 2-** Торможение	153
5.1.5 3-** Задан./Измен. скор.	153
5.1.6 4-** Пределы/Предупр.	154
5.1.7 5-** Цифр. вход/выход	154
5.1.8 6-** Аналог.ввод/вывод	155
5.1.9 8-** Связь и доп. устр.	156
5.1.10 13-** Интеллектуальная логика	157
5.1.11 14-** Коммут. инвертора	157
5.1.12 15-** Информация о приводе	158
5.1.13 16-** Показания	159
5.1.14 18-** Информация и мониторинг	160
5.1.15 20-** Замкнутый контур управления приводом	161
5.1.16 22-** Прикладные функции	161
5.1.17 24-** Прилож. Функции 2	162
5.1.18 30-** Специал. возможн.	163
<b>Алфавитный указатель</b>	164

# 1 Введение

## 1.1 Цель данного руководства

Это руководство по программированию содержит информацию, необходимую для расширенного программирования преобразователя частоты. Оно содержит полный обзор и описание всех параметров.

Руководство по программированию предназначено для использования квалифицированным персоналом.

Чтобы обеспечить профессиональное и безопасное использование преобразователя частоты, прочтите это руководство по программированию и следуйте ему; в частности, обратите внимание на указания по технике безопасности и общие предупреждения.

## 1.2 Версия документа и программного обеспечения

Это руководство регулярно пересматривается и обновляется. Все предложения по его улучшению будут приняты и рассмотрены.

Редакция	Комментарии	Версия ПО
MG18B5xx	Обновление программного обеспечения до новой версии.	4.2x

Таблица 1.1 Версия документа и программного обеспечения

Начиная с версии программного обеспечения 4.0x и выше (неделя производства 33 2017-го года и позже), в преобразователях частоты мощностью от 22 кВт (30 л. с.) 400 В IP20 и ниже и 18,5 кВт (25 л. с.) 400 В IP54 и ниже реализована функция переменной скорости для вентилятора радиатора охлаждения. Эта функция требует обновления программного и аппаратного обеспечения и вводит ограничения в отношении обратной совместимости для корпусов H1–H5 и I2–I4. Ограничения см. в *Таблица 1.2*.

Совместимость программного обеспечения	Старая плата управления (неделя производства 33 2017-го года или раньше)	Новая плата управления (неделя производства 34 2017-го года или позже)
Старое программное обеспечение (версия OSS-файла 3.xx и ниже)	Да	Нет
Новое программное обеспечение (версия OSS-файла 4.xx или выше)	Нет	Да
Совместимость аппаратного обеспечения	Старая плата управления (неделя производства 33 2017-го года или раньше)	Новая плата управления (неделя производства 34 2017-го года или позже)
Старая силовая плата питания (неделя производства 33 2017-го года или раньше)	Да (только версия программного обеспечения 3.xx или ниже)	Да (программное обеспечение ДОЛЖНО быть обновлено до версии 4.xx или выше)
Новая силовая плата питания (неделя производства 34 2017-го года или позже)	Да (программное обеспечение ДОЛЖНО быть обновлено до версии 3.xx или ниже, вентилятор постоянно работает на полной скорости)	Да (только версия программного обеспечения 4.xx или выше)

Таблица 1.2 Совместимость программного и аппаратного обеспечения

## 1.3 Символы безопасности

В этом руководстве используются следующие символы:



Указывает на потенциально опасную ситуацию, при которой существует риск летального исхода или серьезных травм.

**⚠ ПРЕДУПРЕЖДЕНИЕ**

Указывает на потенциально опасную ситуацию, при которой существует риск получения незначительных травм или травм средней тяжести. Также может использоваться для обозначения потенциально небезопасных действий.

**УВЕДОМЛЕНИЕ**

Указывает на важную информацию, в том числе о такой ситуации, которая может привести к повреждению оборудования или другой собственности.

## 1.4 Меры предосторожности

**⚠ ВНИМАНИЕ!****ВЫСОКОЕ НАПРЯЖЕНИЕ!**

Преобразователи частоты, подключенные к сети переменного тока, источнику постоянного тока или цепи разделения нагрузки, находятся под высоким напряжением. Установка, пусконаладка и техобслуживание должны выполняться квалифицированным персоналом; несоблюдение этого требования может привести к летальному исходу или получению серьезных травм.

- Установка, пусконаладка и техническое обслуживание должны выполняться только квалифицированным персоналом.
- Перед выполнением любых работ по обслуживанию или ремонту удостоверьтесь с помощью устройства для измерения напряжения, что на преобразователе частоты отсутствует напряжение.

**⚠ ВНИМАНИЕ!****НЕПРЕДНАМЕРЕННЫЙ ПУСК**

Если преобразователь частоты подключен к сети питания переменного тока, источнику постоянного тока или цепи разделения нагрузки, двигатель может включиться в любой момент. Случайный пуск во время программирования, техобслуживания или ремонтных работ может привести к летальному исходу, получению серьезных травм или порче имущества. Двигатель может запуститься внешним переключателем, командой по шине последовательной связи, входным сигналом задания с LCP или LOP, в результате дистанционной работы Программа настройки МСТ 10 либо после устранения неисправности.

Чтобы предотвратить случайный пуск двигателя:

- Перед программированием параметров обязательно нажмите на LCP кнопку [Off/Reset] (Выкл./сброс).
- Отключите привод от сети питания.
- Прежде чем подключать преобразователь частоты к сети переменного тока, источнику постоянного тока или цепи разделения нагрузки, следует полностью завершить подключение проводки и монтаж компонентов преобразователя частоты, двигателя и любого ведомого оборудования.

**▲ВНИМАНИЕ!****ВРЕМЯ РАЗРЯДКИ**

В преобразователе частоты установлены конденсаторы постоянного тока, которые остаются заряженными даже после отключения сетевого питания. Высокое напряжение может присутствовать даже в том случае, если светодиоды предупреждений погасли. Несоблюдение указанного периода ожидания после отключения питания перед началом обслуживания или ремонта может привести к летальному исходу или серьезным травмам.

- Остановите двигатель.
- Отключите сеть переменного тока и дистанционно расположенные источники питания сети постоянного тока, в том числе резервные аккумуляторы, ИБП и подключения к сети постоянного тока других преобразователей частоты.
- Отсоедините или заблокируйте двигатель с постоянными магнитами.
- Дождитесь полной разрядки конденсаторов. Минимальное время ожидания указано в *Таблица 1.3*.
- Перед выполнением любых работ по обслуживанию или ремонту удостоверьтесь с помощью устройства для измерения напряжения, что конденсаторы полностью разряжены.

Напряжение [В]	Диапазон мощности [кВт (л. с.)]	Минимальное время ожидания (в минутах)
3 x 200	0,25–3,7 (0,33–5)	4
3 x 200	5,5–11 (7–15)	15
3 x 400	0,37–7,5 (0,5–10)	4
3 x 400	11–90 (15–125)	15
3 x 600	2,2–7,5 (3–10)	4
3 x 600	11–90 (15–125)	15

Таблица 1.3 Время разрядки

**▲ВНИМАНИЕ!****ОПАСНОСТЬ ТОКА УТЕЧКИ**

Токи утечки превышают 3,5 мА. Неправильное заземление преобразователя частоты может привести к летальному исходу или серьезным травмам.

- Правильное заземление оборудования должно быть устроено сертифицированным специалистом-электромонтажником.

**▲ВНИМАНИЕ!****ОПАСНОЕ ОБОРУДОВАНИЕ**

Прикосновение к вращающимся валам и электрическому оборудованию может привести к летальному исходу или серьезным травмам.

- Обеспечьте, чтобы монтаж, пусконаладка и техническое обслуживание выполнялись только обученным и квалифицированным персоналом.
- Убедитесь, что электромонтажные работы выполняются в соответствии с государственными и местными электротехническими нормами.
- Соблюдайте процедуры, описанные в настоящем руководстве.

**▲ПРЕДУПРЕЖДЕНИЕ****ОПАСНОСТЬ В СЛУЧАЕ ВНУТРЕННЕГО ОТКАЗА**

Если преобразователь частоты не закрыт должным образом, внутренняя неисправность в преобразователе частоты может привести к серьезным травмам.

- Перед включением в сеть убедитесь, что все защитные крышки установлены на свои места и надежно закреплены.

**1.5 Дополнительные ресурсы**

- *Краткое руководство VLT® HVAC Basic Drive FC 101* содержит основные сведения о габаритных размерах, монтаже и программировании.
- *Руководство по проектированию VLT® HVAC Basic Drive FC 101* содержит сведения о проектировании систем управления двигателями.
- Энергосберегающее ПО Danfoss VLT® Energy Box. Выберите раздел *PC Software Download (Загрузка ПО для ПК)* на веб-сайте [vlt-drives.danfoss.com/products/engineering-software/software-download/vlt-energy-box-software/](http://vlt-drives.danfoss.com/products/engineering-software/software-download/vlt-energy-box-software/). Программное обеспечение VLT®Energy Box позволяет сравнить энергопотребление вентиляторов и насосов HVAC, использующих преобразователи частоты Danfoss, с энергопотреблением альтернативных методов управления расходом. Этот инструмент можно использовать для планирования затрат, экономии и окупаемости преобразователей частоты Danfoss на вентиляторах систем HVAC, насосах и градирнях.

Техническая документация в электронном формате доступна в Интернете по адресу [drives.danfoss.com/knowledge-center/technical-documentation/](http://drives.danfoss.com/knowledge-center/technical-documentation/).

**Поддержка программного обеспечения Программа настройки МСТ 10**

Программное обеспечение можно загрузить на веб-сайте [www.danfoss.com/en/service-and-support/downloads/dds/vlt-motion-control-tool-mct-10/](http://www.danfoss.com/en/service-and-support/downloads/dds/vlt-motion-control-tool-mct-10/).

Во время установки программного обеспечения введите код доступа 81463800, чтобы активировать функции FC 101. Для использования функций FC 101 ключ лицензии не требуется.

Последние версии программного обеспечения не всегда содержат обновления для недавних версий преобразователей частоты. Чтобы получить обновления для недавних версий преобразователей частоты (файлы \*.upd), обратитесь в местный офис продаж или загрузите обновления на сайте [www.danfoss.com/en/service-and-support/downloads/dds/vlt-motion-control-tool-mct-10/#Overview](http://www.danfoss.com/en/service-and-support/downloads/dds/vlt-motion-control-tool-mct-10/#Overview).

**1.6 Определения**

**Преобразователь частоты**

$I_{VLT, max}$

Максимальный выходной ток.

$I_{VLT, N}$

Номинальный выходной ток, обеспечиваемый преобразователем частоты.

$U_{VLT, max}$

Максимальное выходное напряжение.

**Вход**

Подключенный двигатель можно запускать и останавливать с помощью LCP и цифровых входов. Функции делятся на 2 группы, как описано в Таблица 1.4. Функции группы 1 имеют более высокий приоритет, чем функции группы 2.

Группа 1	Сброс, останов выбегом, сброс и останов выбегом, быстрый останов, торможение постоянным током, останов и [Off] (Выкл.).
Группа 2	Пуск, импульсный пуск, реверс, реверс и пуск, фиксация частоты и фиксация выходной частоты.

Таблица 1.4 Команды управления

**Двигатель**

$f_{JOG}$

Частота двигателя в случае активизации функции фиксации частоты (через цифровые клеммы).

$f_m$

Частота двигателя.

$f_{max}$

Максимальная частота двигателя.

$f_{min}$

Минимальная частота двигателя.

$f_{M,N}$

Номинальная частота двигателя (данные с паспортной таблички).

$I_m$

Ток двигателя.

$I_{M,N}$

Номинальный ток двигателя (данные с паспортной таблички).

$n_{M,N}$

Номинальная скорость двигателя (данные с паспортной таблички).

$P_{M,N}$

Номинальная мощность двигателя (данные с паспортной таблички).

$U_m$

Мгновенное напряжение двигателя.

$U_{M,N}$

Номинальное напряжение двигателя (данные с паспортной таблички).

**Момент срыва**

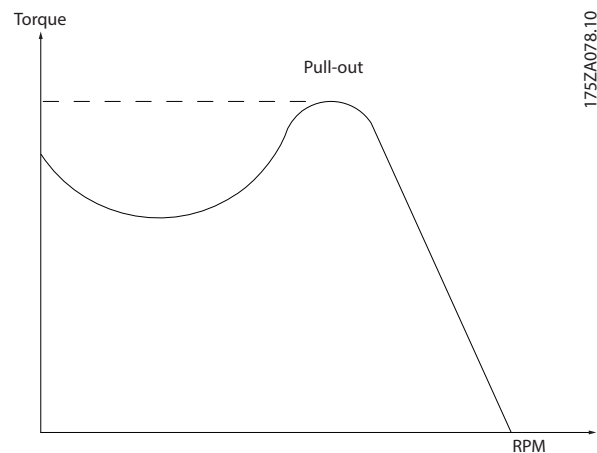


Рисунок 1.1 Момент срыва

$\eta_{VLT}$

КПД преобразователя частоты определяется отношением выходной мощности к входной.

**Команда запрещения пуска**

Команда останова, которая относится к группе команд управления 1, см. Таблица 1.4.

**Команда останова**

См. Таблица 1.4.

**Аналоговое задание**

Сигнал, подаваемый на аналоговые входы 53 или 54. Он может быть в форме напряжения или тока.

- Токвый вход: 0–20 мА и 4–20 мА
- Вход напряжения: 0–10 В пост. тока



**Задание по шине**

Сигнал, передаваемый на порт последовательной связи (порт преобразователя частоты).

**Предустановленное задание**

Предварительно установленное задание, значение которого может находиться в диапазоне от -100 до +100 % от диапазона задания. Предусмотрен выбор восьми предустановленных заданий через цифровые входы.

**Ref<sub>max</sub>**

Определяет зависимость между входным заданием при 100 % от значения полной шкалы (обычно 10 В, 20 мА) и результирующим заданием. Максимальное значение задания устанавливается в *параметр 3-03 Maximum Reference (Максимальное задание)*.

**Ref<sub>min</sub>**

Определяет зависимость между входным заданием при значении 0 % (обычно 0 В, 0 мА, 4 мА) и результирующим заданием. Минимальное значение задания устанавливается в *параметр 3-02 Мин. задание*.

**Аналоговые входы**

Аналоговые входы используются для управления различными функциями преобразователя частоты. Предусмотрено два вида аналоговых входов:

- Токовый вход: 0–20 мА и 4–20 мА
- Вход напряжения: 0–10 В пост. тока

**Аналоговые выходы**

Аналоговые выходы могут выдавать сигнал 0–20 мА, 4–20 мА или цифровой сигнал.

**Адаптация двигателя (ААД)**

Алгоритм ААД определяет электрические параметры подключенного двигателя, находящегося в остановленном состоянии, и компенсирует сопротивление в зависимости от длины кабеля двигателя.

**Цифровые входы**

Цифровые входы могут использоваться для управления различными функциями преобразователя частоты.

**Цифровые выходы**

Преобразователь частоты имеет 2 полупроводниковых выхода, способных выдавать сигналы 24 В пост. тока (макс. 40 мА).

**Выходы реле**

Преобразователь частоты имеет два программируемых релейных выхода.

**ЭТР**

Электронное тепловое реле вычисляет тепловую нагрузку исходя из текущей нагрузки и времени. Это необходимо для оценки температуры двигателя и предотвращения перегрева двигателя.

**Инициализация**

Если выполняется инициализация (*параметр 14-22 Operation Mode (Режим работы)*), программируемые параметры преобразователя частоты возвращаются к установкам по умолчанию. *Параметр 14-22 Operation Mode (Режим работы)* не сбрасывает параметры связи, журнал неисправностей и журнал пожарного режима.

**Прерывистый рабочий цикл**

Под прерывистым рабочим циклом понимают последовательность рабочих циклов. Каждый цикл состоит из периода работы под нагрузкой и периода работы вхолостую. Работа может иметь либо периодический, либо непериодический характер.

**LCP**

Панель местного управления (LCP) предоставляет полный интерфейс для управления преобразователем частоты и его программирования. Панель управления снимается на блоках IP20 и несъемная на блоках IP54. LCP устанавливается с использованием дополнительного монтажного комплекта на расстоянии до 3 метров (9,8 фута) от преобразователя частоты, то есть на передней панели корпуса.

**Младший бит**

Младший значащий бит.

**MCM, mcm**

Сокращение для mille circular mil (млн круглых мил), американской единицы для измерения сечения проводов. 1 MCM = 0,5067 мм<sup>2</sup>.

**Старший бит**

Старший значащий бит.

**Оперативные/автономные параметры**

Оперативные параметры вступают в действие сразу же после изменения их значений. Для активизации автономных параметров нажмите [OK].

**ПИ-регулятор**

ПИ-регулятор поддерживает необходимую скорость, давление, температуру и т. д. путем регулирования выходной частоты так, чтобы она соответствовала изменяющейся нагрузке.

**RCD**

Датчик остаточного тока.

**Набор параметров**

Значения параметров можно сохранять в двух наборах. Возможен переход между двумя наборами параметров и редактирование одного набора параметров во время действия другого набора параметров.

**Компенсация скольжения**

Преобразователь частоты компенсирует скольжение двигателя путем повышения частоты в соответствии с измеряемой нагрузкой двигателя, обеспечивая почти полное постоянство скорости вращения двигателя.

**Интеллектуальное логическое управление (SLC)**

Интеллектуальное логическое управление - это последовательность заданных пользователем действий, которые выполняются в случае, если SLC признает соответствующие, определенные пользователем события истинными.

**Термистор**

Терморезистор, устанавливаемый там, где требуется контроль температуры (в преобразователе частоты или в двигателе).

**Отключение**

Состояние, вводимое в аварийной ситуации, например, в случае перегрева преобразователя частоты или когда преобразователь частоты защищает двигатель, технологический процесс или механизм. Перезапуск не допускается до тех пор, пока причина неисправности не будет устранена и состояние отключения не будет отменено выполнением функции сброса или, в некоторых случаях, посредством запрограммированного автоматического сброса. Не используйте отключение для обеспечения безопасности персонала.

**Отключение с блокировкой**

Состояние, вводимое в аварийной ситуации, когда преобразователь частоты осуществляет защиту собственных устройств и требует физического

вмешательства, например, при возникновении короткого замыкания на его выходе. Отключение с блокировкой может быть отменено выключением сети питания, устранением причины неисправности и новым подключением преобразователя частоты. Перезапуск не допускается до тех пор, пока состояние отключения не будет отменено выполнением функции сброса или, иногда, посредством запрограммированного автоматического сброса. Не используйте отключение с блокировкой для обеспечения безопасности персонала.

**Характеристики переменного крутящего момента:**

Характеристики переменного крутящего момента (VT, variable torque), используемые для управления насосами и вентиляторами.

**VVC<sup>+</sup>**

В сравнении с обычным регулированием соотношения «напряжение/частота» векторное управление напряжением (VVC<sup>+</sup>) обеспечивает улучшение динамики и устойчивости как при изменении задания скорости, так и при изменениях момента нагрузки.

1.7 Обзор электрической части

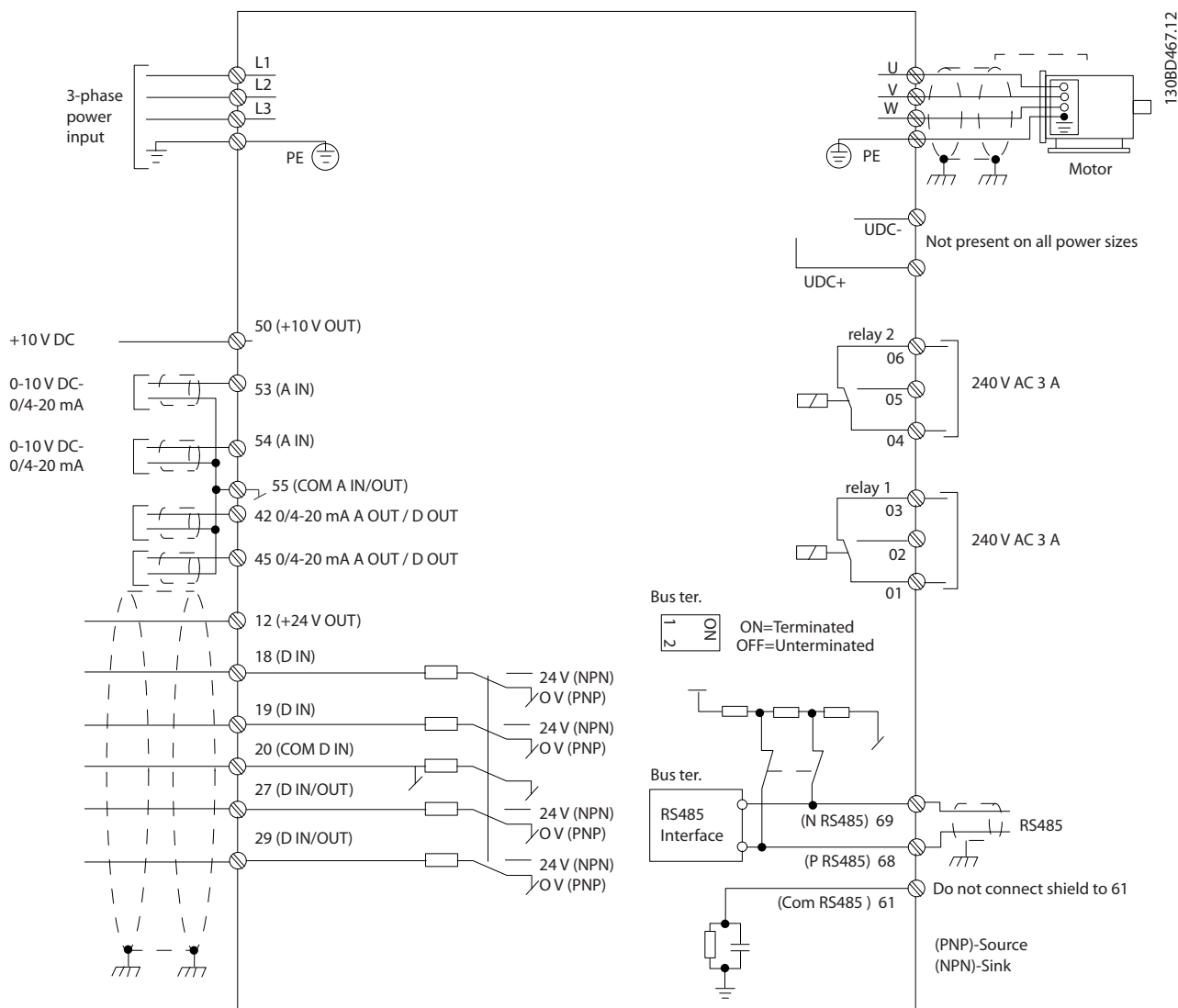


Рисунок 1.2 Схема основных подключений

**УВЕДОМЛЕНИЕ**

В следующих блоках отсутствует доступ к клеммам UDC- и UDC+:

- IP20, 380–480 В, 30–90 кВт (40–125 л. с.)
- IP20, 200–240 В, 15–45 кВт (20–60 л. с.)
- IP20, 525–600 В, 2,2–90 кВт (3,0–125 л. с.)
- IP54, 380–480 В, 22–90 кВт (30–125 л. с.)

## 2 Программирование

### 2

### 2.1 Введение

Преобразователь частоты может быть запрограммирован с LCP или ПК через коммуникационный порт RS485 с помощью средства конфигурирования Программа настройки МСТ 10. Более подробные сведения об этом программном обеспечении см. в *глава 1.5 Дополнительные ресурсы*.

### 2.2 Панель местного управления (LCP)

LCP разделена на 4 функциональные зоны.

- A. Дисплей
- B. Кнопка меню
- C. Кнопки навигации и световые индикаторы
- D. Кнопки управления и световые индикаторы

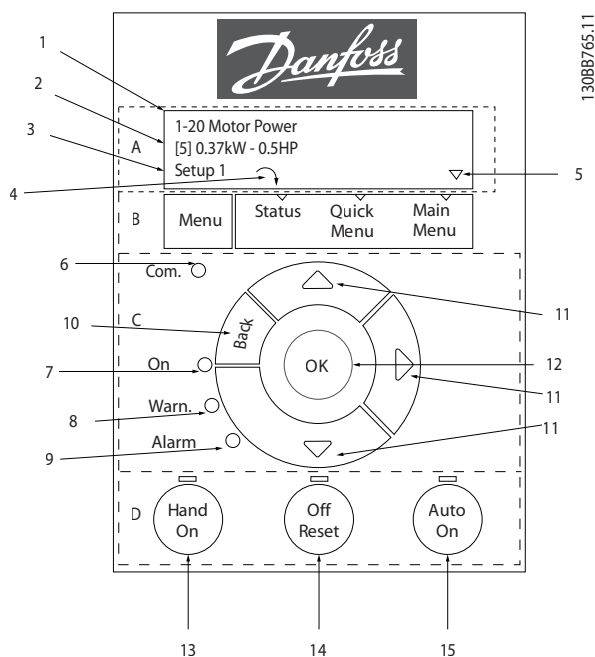


Рисунок 2.1 Панель местного управления (LCP)

#### A. Дисплей

Жидкокристаллический дисплей имеет две буквенно-цифровые строки. Все данные отображаются на LCP.

На *Рисунок 2.1* показана различная информация, которая может отображаться на дисплее.

1	Номер и название параметра.
2	Значение параметра.
3	Номер набора показывает активный набор и редактируемый набор. Если один и тот же набор является и активным, и редактируемым, отображается только номер активного набора (заводская настройка). Если активный и редактируемый наборы разные, на дисплее отображаются оба номера (набор 12). Мигающий номер означает редактируемый набор параметров.
4	Направление вращения двигателя показано слева в нижней части дисплея и обозначается небольшой стрелкой, направленной либо по часовой стрелке, либо против часовой стрелки.
5	Треугольник указывает, находится ли LCP в меню состояния, быстром меню или главном меню.

Таблица 2.1 Пояснения к *Рисунок 2.1, часть I*

#### B. Кнопка меню

Кнопка [Menu] (Меню) позволяет переключаться между меню состояния, быстрым меню и главным меню.

#### C. Кнопки навигации и световые индикаторы

6	Светодиод Com (Связь): мигает при наличии связи по шине.
7	Зеленый светодиод/On (Вкл.): секция управления работает правильно.
8	Желтый светодиод/Warn. (Предупр.): обозначает предупреждение.
9	Мигающий красный светодиод/Alarm (Ав. сигнал): обозначает аварийный сигнал.
10	[Back] (Назад): Позволяет возвратиться к предыдущему шагу или уровню в структуре перемещений.
11	[▲] [▼] [▶]: используются для перехода между группами параметров, параметрами и значениями в пределах параметров. Также используются для настройки местного задания.
12	[OK]: используется для выбора параметра и принятия изменений, внесенных в значение параметра.

Таблица 2.2 Пояснения к *Рисунок 2.1, часть II*

D. Кнопки управления и световые индикаторы

13	<p>[Hand On] (Ручной режим): используется для пуска двигателя и позволяет управлять преобразователем частоты с LCP.</p> <p><b>УВЕДОМЛЕНИЕ</b></p> <p>[2] Выбег, инверсный - значение по умолчанию для пар. параметр 5-12 Terminal 27 Digital Input (Клемма 27, цифровой вход). При отсутствии напряжения 24 В на клемме 27 нельзя запустить двигатель с помощью кнопки [Hand On] (Ручной режим). Следует подключить клемму 12 к клемме 27.</p>
14	<p>[Off/Reset] (Выкл./Сброс): останавливает подключенный двигатель. В аварийном режиме выполняется сброс сигнализации.</p>
15	<p>[Auto On] (Автоматический режим): позволяет управлять преобразователем частоты через клеммы управления или последовательную связь.</p>

Таблица 2.3 Пояснения к Рисунок 2.1, часть III

2.3 Меню

2.3.1 Меню состояния

В меню состояния для выбора доступны следующие варианты:

- Частота двигателя [Гц], параметр 16-13 Frequency (Частота)
- Ток двигателя [А], параметр 16-14 Motor current (Ток двигателя).
- Задание скорости двигателя в процентах [%], параметр 16-02 Reference [%] (Задание [%]).
- Обратная связь, параметр 16-52 Feedback[Unit] (Обратная связь [ед. изм.]).
- Для параметр 16-10 Power [kW] (Мощность [кВт]) мощность двигателя указана в кВт, для параметр 16-11 Power [hp] (Мощность [л. с.]) - в л. с. Если в параметр 0-03 Региональные настройки выбрано значение [1] Северная Америка, мощность двигателя указывается в л. с., а не в кВт.
- Показания по выбору пользователя, параметр 16-09 Custom Readout (Показания по выбору пользователя).
- Скорость двигателя [об/мин], параметр 16-17 Speed [RPM] (Скорость [об/мин]).

2.3.2 Быстрое меню

Быстрое меню используется для программирования наиболее распространенных функций. Быстрое меню содержит следующие пункты:

- Мастер настройки параметров применений с разомкнутым контуром. Для получения дополнительной информации см. Рисунок 2.4.
- Мастер настройки параметров применений с замкнутым контуром. Для получения дополнительной информации см. Рисунок 2.5.
- Настройка двигателя. Для получения дополнительной информации см. Таблица 2.6.
- Внесенные изменения.

Встроенное меню мастера проводит специалиста-установщика через шаги настройки преобразователя частоты для работы в применениях с разомкнутым или замкнутым контуром, а также позволяет выбрать быстрые настройки двигателя.

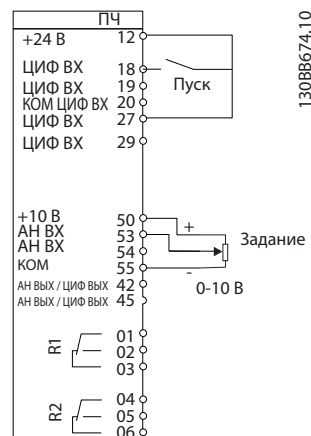


Рисунок 2.2 Проводка преобразователя частоты

Мастер отображается после включения питания до тех пор, пока не изменен какой-либо параметр. При помощи быстрого меню мастер можно запустить снова. Нажмите кнопку [OK] и запустите мастер. При нажатии кнопки [Back] (Назад) возвращается экран состояния.

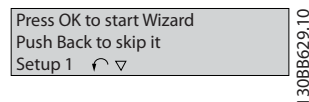
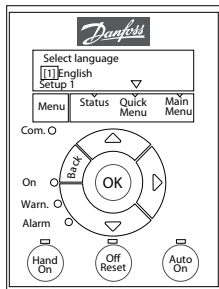


Рисунок 2.3 Запуск/выход из мастера

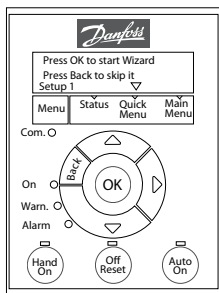
At power-up, select the preferred language.



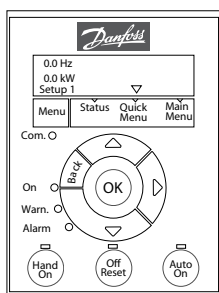
Power-up Screen



The next screen is the Wizard screen.

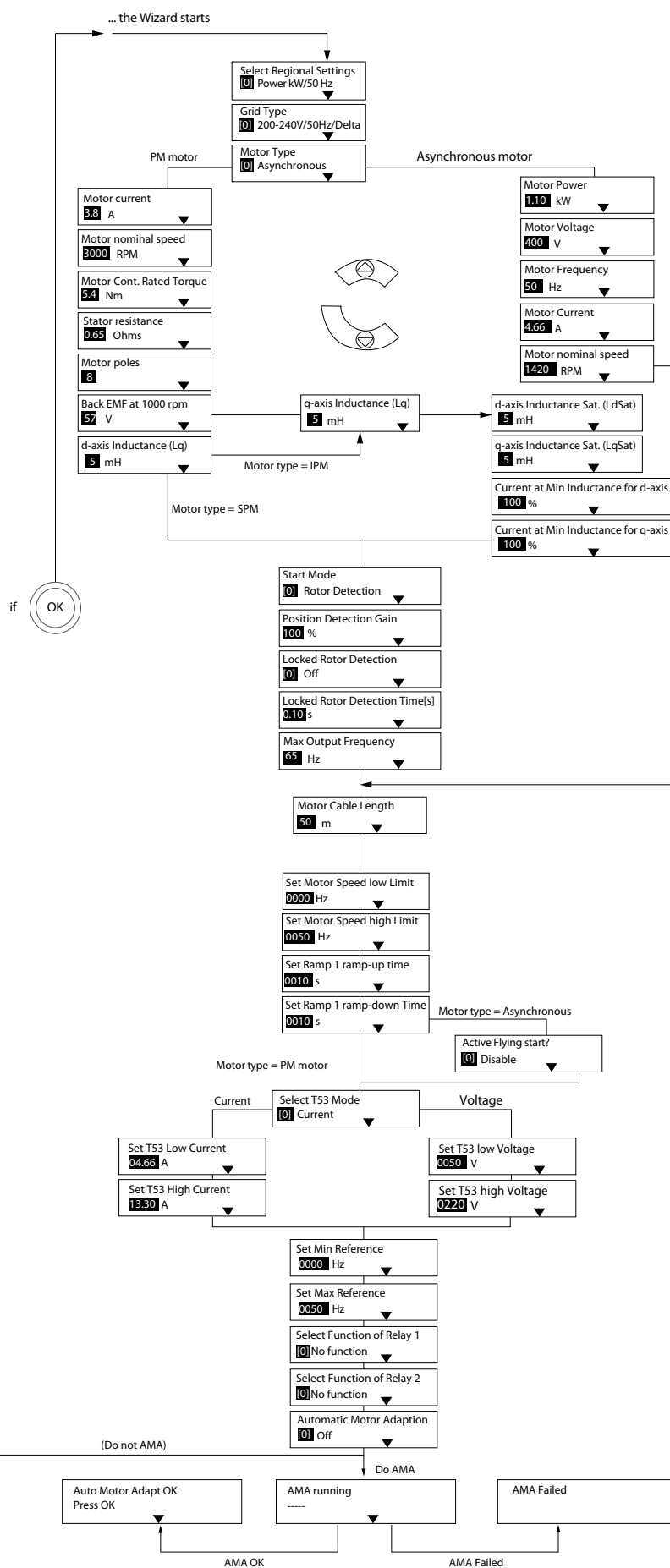


Wizard Screen



Status Screen

The Wizard can always be reentered via the Quick Menu



130BC244;16

Рисунок 2.4 Мастер настройки параметров применений с разомкнутым контуром

## Мастер настройки параметров применений с разомкнутым контуром

Параметр	Дополнительный модуль	По умолчанию	Использование
Параметр 0-03 Региональные настройки	[0] Международные [1] Северная Америка	[0] Международные	–
Параметр 0-06 GridType (Тип сети)	[0] 200–240 V/50 Hz/IT-grid (200–240 В/50 Гц/сеть IT) [1] 200–240 V/50 Hz/Delta (200–240 В/50 Гц/треуго.) [2] 200–240 V/50 Hz (200–240 В/50 Гц) [10] 380–440 V/50 Hz/IT-grid (380–440 В/50 Гц/сеть IT) [11] 380–440 V/50 Hz/Delta (380–440 В/50 Гц/треуго.) [12] 380–440 V/50 Hz (380–440 В/50 Гц) [20] 440–480 V/50 Hz/IT-grid (440–480 В/50 Гц/сеть IT) [21] 440–480 V/50 Hz/Delta (440–480 В/50 Гц/треуго.) [22] 440–480 V/50 Hz (440–480 В/50 Гц) [30] 525–600 V/50 Hz/IT-grid (525–600 В/50 Гц/сеть IT) [31] 525–600 V/50 Hz/Delta (525–600 В/50 Гц/треуго.) [32] 525–600 V/50 Hz (525–600 В/50 Гц) [100] 200–240 V/60 Hz/IT-grid (200–240 В/60 Гц/сеть IT) [101] 200–240 V/60 Hz/Delta (200–240 В/60 Гц/треуго.) [102] 200–240 V/60 Hz (200–240 В/60 Гц) [110] 380–440 V/60 Hz/IT-grid (380–440 В/60 Гц/сеть IT)	В соответствии с типоразмером	Выберите рабочий режим, который будет иметь место при повторном подключении преобразователя частоты к сети после пропадания питания.

Параметр	Дополнительный модуль	По умолчанию	Использование
	[111] 380–440 V/60 Hz/ Delta (380–440 В/60 Гц/ треуго.) [112] 380–440 V/60 Hz (380–440 В/60 Гц) [120] 440–480 V/60 Hz/IT- grid (440–480 В/60 Гц/ сеть IT) [121] 440–480 V/60 Hz/ Delta (440–480 В/60 Гц/ треуго.) [122] 440–480 V/60 Hz (440–480 В/60 Гц) [130] 525–600 V/60 Hz/IT- grid (525–600 В/60 Гц/ сеть IT) [131] 525–600 V/60 Hz/ Delta (525–600 В/60 Гц/ треуго.) [132] 525–600 V/60 Hz (525–600 В/60 Гц)		
Параметр 1-10 Конструкция двигателя	*[0] Асинхронный [1] Неявноп. с пост. магн. [3] РМ, salient IPM (Явнополюсн. с пост. магнитами)	[0] Асинхронный	Значение этого параметра может повлиять на следующие параметры: <ul style="list-style-type: none"> <li>• Параметр 1-01 Motor Control Principle (Принцип управления двигателем).</li> <li>• Параметр 1-03 Torque Characteristics (Характеристики момента нагрузки).</li> <li>• Параметр 1-08 Motor Control Bandwidth (Полоса управления двигателем).</li> <li>• Параметр 1-14 Damping Gain (Усил. подавл.).</li> <li>• Параметр 1-15 Low Speed Filter Time Const. (Пост. вр. фил./низк. скор.)</li> <li>• Параметр 1-16 High Speed Filter Time Const. (Пост. вр. фил./выс. скор.)</li> <li>• Параметр 1-17 Voltage filter time const. (Пост. вр. фил. напряж.)</li> <li>• Параметр 1-20 Motor Power (Мощность двигателя).</li> </ul>



Параметр	Дополнительный модуль	По умолчанию	Использование
			<ul style="list-style-type: none"> <li>• Параметр 1-22 Motor Voltage (Напряжение двигателя).</li> <li>• Параметр 1-23 Motor Frequency (Частота двигателя).</li> <li>• Параметр 1-24 Motor Current (Ток двигателя).</li> <li>• Параметр 1-25 Motor Nominal Speed (Номинальная скорость двигателя).</li> <li>• Параметр 1-26 Motor Cont. Rated Torque (Длительный ном. момент двигателя).</li> <li>• Параметр 1-30 Stator Resistance (Rs) (Сопротивление статора (Rs)).</li> <li>• Параметр 1-33 Stator Leakage Reactance (X1) (Реакт.сопротивл.рассеяния статора (X1)).</li> <li>• Параметр 1-35 Main Reactance (Xh) (Основное реактивное сопротивление (Xh)).</li> <li>• Параметр 1-37 d-axis Inductance (Ld) (Индуктивность по оси d (Ld)).</li> <li>• Параметр 1-38 q-axis Inductance (Lq) (Индуктивн. по оси q (Lq)).</li> <li>• Параметр 1-39 Motor Poles (Число полюсов двигателя).</li> <li>• Параметр 1-40 Back EMF at 1000 RPM (Противо-ЭДС при 1000 об/мин).</li> <li>• Параметр 1-44 d-axis Inductance Sat. (Насыщение индуктивности по оси d) (LdSat).</li> <li>• Параметр 1-45 q-axis Inductance Sat. (Насыщение индуктивности по оси q) (LqSat).</li> <li>• Параметр 1-46 Position Detection Gain (Коеф. усил. обнаруж. положения).</li> <li>• Параметр 1-48 Current at Min Inductance for d-axis (Ток при мин. индуктивности для оси d).</li> <li>• Параметр 1-49 Current at Min Inductance for q-axis (Ток при мин. индуктивности для оси q).</li> </ul>

Параметр	Дополнительный модуль	По умолчанию	Использование
			<ul style="list-style-type: none"> <li>Параметр 1-66 Min. Current at Low Speed (Мин. ток при низкой скорости).</li> <li>Параметр 1-70 Start Mode (Режим пуска).</li> <li>Параметр 1-72 Start Function (Функция запуска).</li> <li>Параметр 1-73 Flying Start (Запуск с хода).</li> <li>Параметр 1-80 Function at Stop (Функция при останове).</li> <li>Параметр 1-82 Min Speed for Function at Stop [Hz] (Мин.ск. д.функц.при ост. [Гц]).</li> <li>Параметр 1-90 Тепловая защита двигателя.</li> <li>Параметр 2-00 DC Hold/Motor Preheat Current (Ток удержания (пост. ток)/ток предпускового нагрева).</li> <li>Параметр 2-01 DC Brake Current (Ток торможения пост. током).</li> <li>Параметр 2-02 DC Braking Time (Время торможения пост. током).</li> <li>Параметр 2-04 DC Brake Cut In Speed (Скорость включ.торм.пост.током).</li> <li>Параметр 2-10 Brake Function (Функция торможения).</li> <li>Параметр 4-14 Motor Speed High Limit [Hz] (Верхний предел скорости двигателя [Гц]).</li> <li>Параметр 4-19 Max Output Frequency (Макс. выходная частота).</li> <li>Параметр 4-58 Missing Motor Phase Function (Функция при обрыве фазы двигателя).</li> <li>Параметр 14-65 Speed Derate Dead Time Compensation (Компенсация времени простоя при снижении ном. скорости).</li> </ul>
Параметр 1-20 Motor Power (Мощность двигателя)	0.12–110 kW/0.16–150 hp (0,12–110 кВт/0,16–150 л. с.)	В соответствии с типоразмером	Введите мощность двигателя, указанную на паспортной табличке.
Параметр 1-22 Motor Voltage (Напряжение двигателя)	50–1000 V (50–1000 В)	В соответствии с типоразмером	Введите напряжение двигателя, указанное на паспортной табличке.
Параметр 1-23 Motor Frequency (Частота двигателя)	20–400 Hz (20–400 Гц)	В соответствии с типоразмером	Введите частоту двигателя, указанную на паспортной табличке.
Параметр 1-24 Motor Current (Ток двигателя)	0.01–10000.00 A (0,01–10 000,00 А)	В соответствии с типоразмером	Введите ток двигателя, указанный на паспортной табличке.
Параметр 1-25 Motor Nominal Speed (Номинальная скорость двигателя)	50–9999 RPM (50–9999 об/мин)	В соответствии с типоразмером	Введите номинальную скорость двигателя, указанную на паспортной табличке.
Параметр 1-26 Motor Cont. Rated Torque (Длительный ном. момент двигателя)	0.1–1000.0 Nm (0,1–1000,0 Н·м)	В соответствии с типоразмером	Этот параметр действует только в том случае, если для параметра 1-10 Конструкция двигателя установлены значения, разрешающие режим двигателя с постоянными магнитами. <b>УВЕДОМЛЕНИЕ</b> Изменение значения этого параметра влияет на установку других параметров.

Параметр	Дополнительный модуль	По умолчанию	Использование
Параметр 1-29 Automatic Motor Adaption (AMA) (Автоматическая адаптация двигателя (ААД))	См. параметр 1-29 Automatic Motor Adaption (AMA) (Автоматическая адаптация двигателя (ААД)).	Выкл.	Выполнение ААД обеспечит оптимальные характеристики двигателя
Параметр 1-30 Stator Resistance (Rs) (Сопротивление статора (Rs))	0.000–99.990 Ω (0,000–99,990 Ом)	В соответствии с типоразмером	Установите значение сопротивления статора.
Параметр 1-37 d-axis Inductance (Ld) (Индуктивность по оси d (Ld))	0.000–1000.000 мН (0,000–1000,000 мГн)	В соответствии с типоразмером	Введите значение индуктивности по оси d. Возьмите это значение из листа технических характеристик двигателя с постоянными магнитами.
Параметр 1-38 q-axis Inductance (Lq) (Индуктивн. по оси q (Lq))	0.000–1000.000 мН (0,000–1000,000 мГн)	В соответствии с типоразмером	Введите значение индуктивности по оси q.
Параметр 1-39 Motor Poles (Число полюсов двигателя)	2–100	4	Введите число полюсов двигателя.
Параметр 1-40 Back EMF at 1000 RPM (Противо-ЭДС при 1000 об/мин)	10–9000 V (10–9000 В)	В соответствии с типоразмером	Линейное среднеквадратическое значение напряжения противо-ЭДС при 1000 об/мин.
Параметр 1-42 Motor Cable Length (Длина кабеля двигателя)	0–100 m (0–100 м)	50 m (50 м)	Введите длину кабеля двигателя.
Параметр 1-44 d-axis Inductance Sat. (Насыщение индуктивности по оси d) (LdSat)	0.000–1000.000 мН (0,000–1000,000 мГн)	В соответствии с типоразмером	Этот параметр соответствует индуктивности насыщения Ld. В идеале значение этого параметра совпадает со значением в параметр 1-37 Индуктивность по оси d (Ld). Однако если поставщик двигателя предоставил характеристики индуктивности, введите значение, равное 200 % номинального значения индуктивности.
Параметр 1-45 q-axis Inductance Sat. (Насыщение индуктивности по оси q) (LqSat)	0.000–1000.000 мН (0,000–1000,000 мГн)	В соответствии с типоразмером	Этот параметр соответствует индуктивности насыщения Lq. В идеале значение этого параметра совпадает со значением в параметр 1-38 q-axis Inductance (Lq) (Индуктивн. по оси q (Lq)). Однако если поставщик двигателя предоставил характеристики индуктивности, введите значение, равное 200 % номинального значения индуктивности.
Параметр 1-46 Position Detection Gain (Коэф. усил. обнаруж. положения)	20–200%	100%	Настраивает высоту тестового импульса в процессе обнаружения положения при пуске.
Параметр 1-48 Current at Min Inductance for d-axis (Ток при мин. индуктивности для оси d)	20–200%	100%	Введите точку насыщения индуктивности.

Параметр	Дополнительный модуль	По умолчанию	Использование
Параметр 1-49 Current at Min Inductance for q-axis (Ток при мин. индуктивности для оси q)	20–200%	100%	Этот параметр определяет кривую насыщения для значений индуктивности по оси d- и q. При значениях данного параметра от 20 % до 100 % значения индуктивности линейно аппроксимируются в соответствии с параметрами параметр 1-37 d-axis Inductance (Ld) (Индуктивность по оси d (Ld)), параметр 1-38 q-axis Inductance (Lq) (Индуктивн. по оси q (Lq)), параметр 1-44 d-axis Inductance Sat. (Насыщение индуктивности по оси d) (LdSat) и параметр 1-45 q-axis Inductance Sat. (Насыщение индуктивности по оси q) (LqSat).
Параметр 1-70 Start Mode (Режим пуска)	[0] Обнаруж. ротора [1] Ожидание	[0] Обнаруж. ротора	Выберите режим запуска двигателя с постоянными магнитами.
Параметр 1-73 Flying Start (Запуск с хода)	[0] Запрещено [1] Разрешено	[0] Запрещено	Выберите [1] Разрешено, если требуется, чтобы преобразователь частоты подхватывал двигатель, вращающийся после отключения питания. Если эта функция не требуется, выберите [0] Запрещено. Когда для этого параметра установлено значение [1] Разрешено, параметры параметр 1-71 Start Delay (Задержка запуска) и параметр 1-72 Start Function (Функция запуска) не используются. Параметр Параметр 1-73 Flying Start (Запуск с хода) активен только в режиме VVC <sup>+</sup> .
Параметр 3-02 Мин. задание	-4999.000–4999.000 (-4999,000–4999,000)	0	Минимальное задание - это наименьшее значение, которое можно получить при суммировании всех заданий.
Параметр 3-03 Maximit Reference (Максимальное задание)	-4999.000–4999.000 (-4999,000–4999,000)	50	Максимальное задание - это наибольшее значение, которое можно получить при суммировании всех заданий
Параметр 3-41 Ramp 1 Ramp Up Time (Время разгона 1)	0.05–3600.00 s (0,05–3600,00 с)	В соответствии с типоразмером	Если выбран асинхронный двигатель, время разгона считается от 0 до номинальной скорости параметр 1-23 Motor Frequency (Частота двигателя). Если выбран двигатель с постоянными магнитами, время разгона считается от 0 до параметр 1-25 Motor Nominal Speed (Номинальная скорость двигателя).
Параметр 3-42 Ramp 1 Ramp Down Time (Время замедления 1)	0.05–3600.00 s (0,05–3600,00 с)	В соответствии с типоразмером	Для асинхронных двигателей время замедления считается от номинальной скорости двигателя параметр 1-23 Motor Frequency (Частота двигателя) до 0. Для двигателей с постоянными магнитами, время замедления считается от параметр 1-25 Motor Nominal Speed (Номинальная скорость двигателя) до 0 об/мин.
Параметр 4-12 Motor Speed Low Limit [Hz] (Нижний предел скорости двигателя [Гц])	0.0–400.0 Hz (0,0–400,0 Гц)	0 Hz (0 Гц)	Введите нижний предел скорости вращения.
Параметр 4-14 Motor Speed High Limit [Hz] (Верхний предел скорости двигателя [Гц])	0.0–400.0 Hz (0,0–400,0 Гц)	100 Hz (100 Гц)	Введите верхний предел скорости вращения.

Параметр	Дополнительный модуль	По умолчанию	Использование
Параметр 4-19 Max Output Frequency (Макс. выходная частота)	0.0–400.0 Hz (0,0–400,0 Гц)	100 Hz (100 Гц)	Введите значение максимальной выходной частоты. Если для параметр 4-19 Max Output Frequency (Макс. выходная частота) установлено значение ниже, чем параметр 4-14 Motor Speed High Limit [Hz] (Верхний предел скорости двигателя [Гц]), для параметр 4-14 Motor Speed High Limit [Hz] (Верхний предел скорости двигателя [Гц]) автоматически устанавливается значение параметр 4-19 Max Output Frequency (Макс. выходная частота).
Параметр 5-40 Function Relay (Реле функций)	См. параметр 5-40 Function Relay (Реле функций).	[9] Аварийный сигнал	Выберите функцию для управления выходным реле 1.
Параметр 5-40 Function Relay (Реле функций)	См. параметр 5-40 Function Relay (Реле функций).	[5] Работа	Выберите функцию для управления выходным реле 2.
Параметр 6-10 Terminal 53 Low Voltage (Клемма 53, низкое напряжение)	0.00–10.00 V (0,00–10,00 В)	0.07 V (0,07 В)	Введите напряжение, которое соответствует нижнему значению задания.
Параметр 6-11 Terminal 53 High Voltage (Клемма 53, высокое напряжение)	0.00–10.00 V (0,00–10,00 В)	10 V (10 В)	Введите значение напряжения, которое соответствует высокому значению задания.
Параметр 6-12 Terminal 53 Low Current (Клемма 53, малый ток)	0.00–20.00 mA (0,00–20,00 мА)	4 mA (4 мА)	Введите значение тока, соответствующее низкому значению задания.
Параметр 6-13 Terminal 53 High Current (Клемма 53, большой ток)	0.00–20.00 mA (0,00–20,00 мА)	20 mA (20 мА)	Введите значение тока, соответствующего высокому значению задания.
Параметр 6-19 Terminal 53 mode	[0] Current (Ток) [1] Voltage (Напряжение)	[1] Voltage (Напряжение)	Выберите, используется клемма 53 для входа по току или по напряжению.
Параметр 30-22 Locked Rotor Protection (Защита от блокировки ротора)	[0] Выкл. [1] Вкл.	[0] Выкл.	–
Параметр 30-23 Locked Rotor Detection Time [s] (Время определ. блокир. ротора [с])	0.05–1 s (0,05–1 с)	0.10 s (0,10 с)	–

Таблица 2.4 Мастер настройки параметров применений с разомкнутым контуром

Мастер настройки параметров применений с замкнутым контуром

2

130BC02.1.4

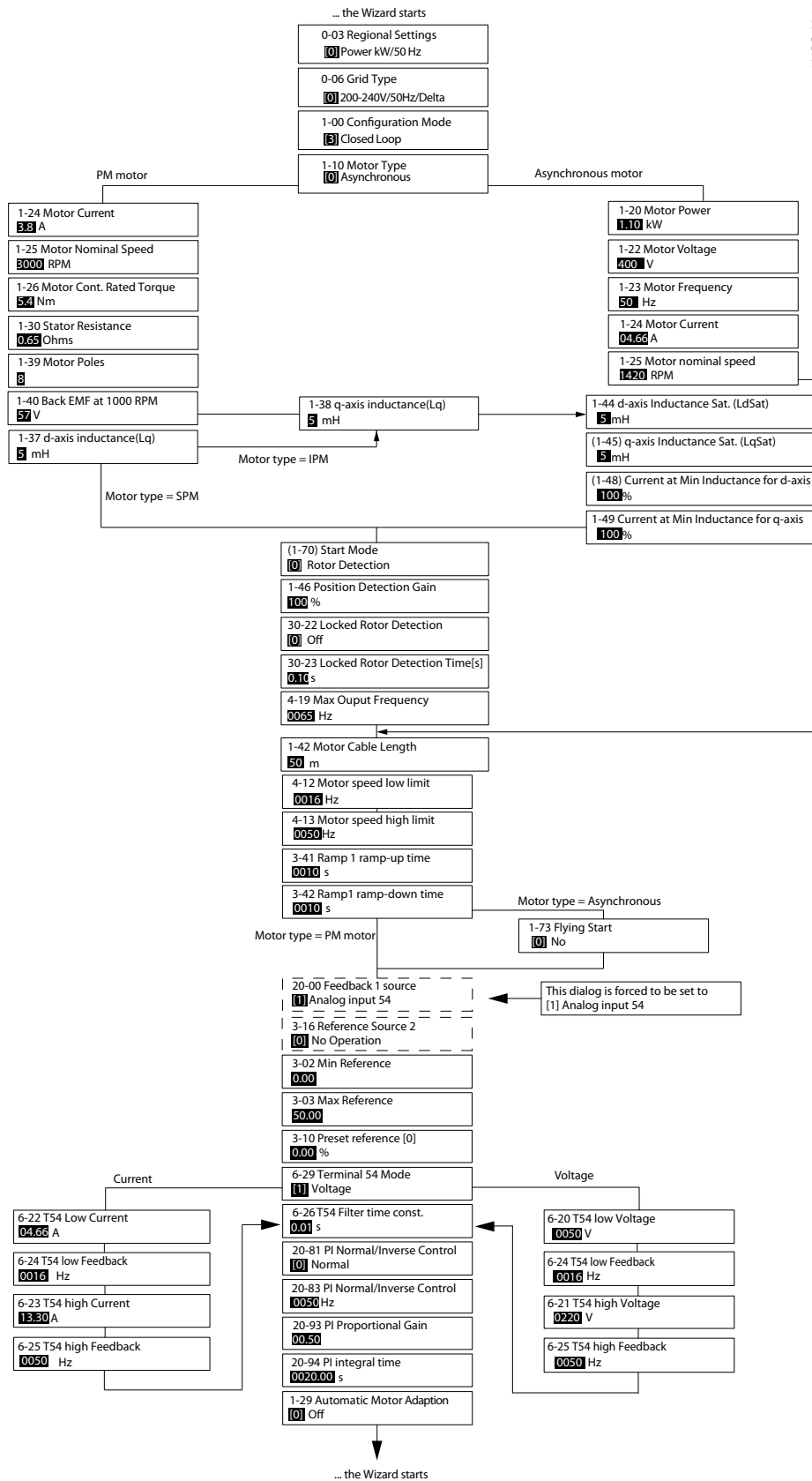


Рисунок 2.5 Мастер настройки параметров применений с замкнутым контуром

Параметр	Диапазон	По умолчанию	Использование
Параметр 0-03 Региональные настройки	[0] Международные [1] Северная Америка	[0] Международные	–
Параметр 0-06 GridType (Тип сети)	[0]–[132] см. Таблица 2.4.	В зависимости от типоразмера	Выберите рабочий режим, который будет иметь место при повторном подключении преобразователя частоты к сети после пропадания питания.
Параметр 1-00 Configuration Mode (Режим конфигурирования)	[0] Разомкнутый контур [3] Замкнутый контур	[0] Разомкнутый контур	Выберите [3] Замкнутый контур.
Параметр 1-10 Конструкция двигателя	*[0] Асинхронный [1] Неявноп. с пост. магн. [3] PM, salient IPM (Явнополюсн. с пост. магнитами)	[0] Асинхронный	Значение этого параметра может повлиять на следующие параметры: <ul style="list-style-type: none"> <li>Параметр 1-01 Motor Control Principle (Принцип управления двигателем).</li> <li>Параметр 1-03 Torque Characteristics (Характеристики момента нагрузки).</li> <li>Параметр 1-08 Motor Control Bandwidth (Полоса управления двигателем).</li> <li>Параметр 1-14 Damping Gain (Усил. подавл.).</li> <li>Параметр 1-15 Low Speed Filter Time Const. (Пост. вр. фил./низк. скор.)</li> <li>Параметр 1-16 High Speed Filter Time Const. (Пост. вр. фил./выс. скор.)</li> <li>Параметр 1-17 Voltage filter time const. (Пост. вр. фил. напряж.)</li> <li>Параметр 1-20 Motor Power (Мощность двигателя).</li> <li>Параметр 1-22 Motor Voltage (Напряжение двигателя).</li> <li>Параметр 1-23 Motor Frequency (Частота двигателя).</li> <li>Параметр 1-24 Motor Current (Ток двигателя).</li> <li>Параметр 1-25 Motor Nominal Speed (Номинальная скорость двигателя).</li> <li>Параметр 1-26 Motor Cont. Rated Torque (Длительный ном. момент двигателя).</li> <li>Параметр 1-30 Stator Resistance (Rs) (Сопротивление статора (Rs)).</li> <li>Параметр 1-33 Stator Leakage Reactance (X1) (Реакт.сопротивл.рассеяния статора (X1)).</li> <li>Параметр 1-35 Main Reactance (Xh) (Основное реактивное сопротивление (Xh)).</li> <li>Параметр 1-37 d-axis Inductance (Ld) (Индуктивность по оси d (Ld)).</li> <li>Параметр 1-38 q-axis Inductance (Lq) (Индуктивн. по оси q (Lq)).</li> <li>Параметр 1-39 Motor Poles (Число полюсов двигателя).</li> <li>Параметр 1-40 Back EMF at 1000 RPM (Противо-ЭДС при 1000 об/мин).</li> </ul>

Параметр	Диапазон	По умолчанию	Использование
			<ul style="list-style-type: none"> <li>Параметр 1-44 <i>d-axis Inductance Sat.</i> (Насыщение индуктивности по оси <i>d</i>) (<i>LdSat</i>).</li> <li>Параметр 1-45 <i>q-axis Inductance Sat.</i> (Насыщение индуктивности по оси <i>q</i>) (<i>LqSat</i>).</li> <li>Параметр 1-46 <i>Position Detection Gain</i> (Коеф. усил. обнаруж. положения).</li> <li>Параметр 1-48 <i>Current at Min Inductance for d-axis</i> (Ток при мин. индуктивности для оси <i>d</i>).</li> <li>Параметр 1-49 <i>Current at Min Inductance for q-axis</i> (Ток при мин. индуктивности для оси <i>q</i>).</li> <li>Параметр 1-66 <i>Min. Current at Low Speed</i> (Мин. ток при низкой скорости).</li> <li>Параметр 1-70 <i>Start Mode</i> (Режим пуска).</li> <li>Параметр 1-72 <i>Start Function</i> (Функция запуска).</li> <li>Параметр 1-73 <i>Flying Start</i> (Запуск с хода).</li> <li>Параметр 1-80 <i>Function at Stop</i> (Функция при останове).</li> <li>Параметр 1-82 <i>Min Speed for Function at Stop [Hz]</i> (Мин.ск. д.функц.при ост. [Гц]).</li> <li>Параметр 1-90 <i>Тепловая защита двигателя.</i></li> <li>Параметр 2-00 <i>DC Hold/Motor Preheat Current</i> (Ток удержания (пост. ток)/ток предпускового нагрева).</li> <li>Параметр 2-01 <i>DC Brake Current</i> (Ток торможения пост. током).</li> <li>Параметр 2-02 <i>DC Braking Time</i> (Время торможения пост. током).</li> <li>Параметр 2-04 <i>DC Brake Cut In Speed</i> (Скорость включ.торм.пост.током).</li> <li>Параметр 2-10 <i>Brake Function</i> (Функция торможения).</li> <li>Параметр 4-14 <i>Motor Speed High Limit [Hz]</i> (Верхний предел скорости двигателя [Гц]).</li> <li>Параметр 4-19 <i>Max Output Frequency</i> (Макс. выходная частота).</li> <li>Параметр 4-58 <i>Missing Motor Phase Function</i> (Функция при обрыве фазы двигателя).</li> <li>Параметр 14-65 <i>Speed Derate Dead Time Compensation</i> (Компенсация времени простоя при снижении ном. скорости).</li> </ul>
Параметр 1-20 <i>Motor Power</i> (Мощность двигателя)	0.09–110 kW (0,09–110 кВт)	В соответствии с типоразмером	Введите мощность двигателя, указанную на паспортной табличке.
Параметр 1-22 <i>Motor Voltage</i> (Напряжение двигателя)	50–1000 V (50–1000 В)	В соответствии с типоразмером	Введите напряжение двигателя, указанное на паспортной табличке.
Параметр 1-23 <i>Motor Frequency</i> (Частота двигателя)	20–400 Hz (20–400 Гц)	В соответствии с типоразмером	Введите частоту двигателя, указанную на паспортной табличке.
Параметр 1-24 <i>Motor Current</i> (Ток двигателя)	0–10000 A (0–10 000 А)	В соответствии с типоразмером	Введите ток двигателя, указанный на паспортной табличке.



Параметр	Диапазон	По умолчанию	Использование
Параметр 1-25 Motor Nominal Speed (Номинальная скорость двигателя)	50–9999 RPM (50–9999 об/мин)	В соответствии с типоразмером	Введите номинальную скорость двигателя, указанную на паспортной табличке.
Параметр 1-26 Motor Cont. Rated Torque (Длительный ном. момент двигателя)	0.1–1000.0 Nm (0,1–1000,0 Н·м)	В соответствии с типоразмером	Этот параметр действует только в том случае, если для параметра 1-10 Конструкция двигателя установлены значения, разрешающие режим двигателя с постоянными магнитами. <b>УВЕДОМЛЕНИЕ</b> Изменение значения этого параметра влияет на установку других параметров.
Параметр 1-29 Automatic Motor Adaption (AMA) (Авто адаптация двигателя (ААД))		Выкл.	Выполнение ААД обеспечит оптимальные характеристики двигателя
Параметр 1-30 Stator Resistance (Rs) (Сопротивление статора (Rs))	0–99.990 Ω (0–99,990 Ом)	В соответствии с типоразмером	Установите значение сопротивления статора.
Параметр 1-37 d-axis Inductance (Ld) (Индуктивность по оси d (Ld))	0.000–1000.000 мН (0,000–1000,000 мГн)	В соответствии с типоразмером	Введите значение индуктивности по оси d. Возьмите это значение из листа технических характеристик двигателя с постоянными магнитами.
Параметр 1-38 q-axis Inductance (Lq) (Индуктивн. по оси q (Lq))	0.000–1000.000 мН (0,000–1000,000 мГн)	В соответствии с типоразмером	Введите значение индуктивности по оси q.
Параметр 1-39 Motor Poles (Число полюсов двигателя)	2–100	4	Введите число полюсов двигателя.
Параметр 1-40 Back EMF at 1000 RPM (Противо-ЭДС при 1000 об/мин)	10–9000 V (10–9000 В)	В соответствии с типоразмером	Линейное среднеквадратическое значение напряжения противо-ЭДС при 1000 об/мин.
Параметр 1-42 Motor Cable Length (Длина кабеля двигателя)	0–100 m (0–100 м)	50 m (50 м)	Введите длину кабеля двигателя.
Параметр 1-44 d-axis Inductance Sat. (Насыщение индуктивности по оси d) (LdSat)	0.000–1000.000 мН (0,000–1000,000 мГн)	В соответствии с типоразмером	Этот параметр соответствует индуктивности насыщения Ld. В идеале значение этого параметра совпадает со значением в параметре 1-37 Индуктивность по оси d (Ld). Однако если поставщик двигателя предоставил характеристики индуктивности, введите значение, равное 200 % номинального значения индуктивности.
Параметр 1-45 q-axis Inductance Sat. (Насыщение индуктивности по оси q) (LqSat)	0.000–1000.000 мН (0,000–1000,000 мГн)	В соответствии с типоразмером	Этот параметр соответствует индуктивности насыщения Lq. В идеале значение этого параметра совпадает со значением в параметре 1-38 q-axis Inductance (Lq) (Индуктивн. по оси q (Lq)). Однако если поставщик двигателя предоставил характеристики индуктивности, введите значение, равное 200 % номинального значения индуктивности.
Параметр 1-46 Position Detection Gain (Коэф. усил. обнаруж. положения)	20–200%	100%	Настраивает высоту тестового импульса в процессе обнаружения положения при пуске.
Параметр 1-48 Current at Min Inductance for d-axis (Ток при мин. индуктивности для оси d)	20–200%	100%	Введите точку насыщения индуктивности.

Параметр	Диапазон	По умолчанию	Использование
Параметр 1-49 Current at Min Inductance for q-axis (Ток при мин. индуктивности для оси q)	20–200%	100%	Этот параметр определяет кривую насыщения для значений индуктивности по оси d- и q. При значениях данного параметра от 20 % до 100 % значения индуктивности линейно аппроксимируются в соответствии с параметрами параметр 1-37 d-axis Inductance (Ld) (Индуктивность по оси d (Ld)), параметр 1-38 q-axis Inductance (Lq) (Индуктивн. по оси q (Lq)), параметр 1-44 d-axis Inductance Sat. (Насыщение индуктивности по оси d) (LdSat) и параметр 1-45 q-axis Inductance Sat. (Насыщение индуктивности по оси q) (LqSat).
Параметр 1-70 Start Mode (Режим пуска)	[0] Обнаруж. ротора [1] Ожидание	[0] Обнаруж. ротора	Выберите режим запуска двигателя с постоянными магнитами.
Параметр 1-73 Flying Start (Запуск с хода)	[0] Запрещено [1] Разрешено	[0] Запрещено	Если требуется, чтобы преобразователь частоты подхватывал вращающийся двигатель (например, в применениях с вентиляторами), выберите [1] Разрешено. Если в настройках выбран двигатель с постоянными магнитами, этот параметр активен.
Параметр 3-02 Мин. задание	-4999.000–4999.000 (-4999,000–4999,000)	0	Минимальное задание - это наименьшее значение, которое можно получить при суммировании всех заданий.
Параметр 3-03 Maximum Reference (Максимальное задание)	-4999.000–4999.000 (-4999,000–4999,000)	50	Максимальное задание - это наибольшее значение, которое можно получить при суммировании всех заданий
Параметр 3-10 Preset Reference (Предустановленное задание)	-100–100%	0	Введите уставку.
Параметр 3-41 Ramp 1 Ramp Up Time (Время разгона 1)	0.05–3600.0 s (0,05–3600,0 с)	В соответствии с типоразмером	Время разгона от 0 до номинального значения параметр 1-23 Motor Frequency (Частота двигателя), если выбран асинхронный двигатель. Время разгона от 0 до параметр 1-25 Motor Nominal Speed (Номинальная скорость двигателя), если выбран двигатель с постоянными магнитами.
Параметр 3-42 Ramp 1 Ramp Down Time (Время замедления 1)	0.05–3600.0 s (0,05–3600,0 с)	В соответствии с типоразмером	Время замедления от номинального значения параметр 1-23 Motor Frequency (Частота двигателя) до 0, если выбран асинхронный двигатель. Время замедления от параметр 1-25 Motor Nominal Speed (Номинальная скорость двигателя) до 0, если выбран двигатель с постоянными магнитами.
Параметр 4-12 Motor Speed Low Limit [Hz] (Нижний предел скорости двигателя [Гц])	0.0–400.0 Hz (0,0–400,0 Гц)	0.0 Hz (0,0 Гц)	Введите нижний предел скорости вращения.
Параметр 4-14 Motor Speed High Limit [Hz] (Верхний предел скорости двигателя [Гц])	0.0–400.0 Hz (0,0–400,0 Гц)	100 Hz (100 Гц)	Введите верхний предел скорости вращения.
Параметр 4-19 Max Output Frequency (Макс. выходная частота)	0.0–400.0 Hz (0,0–400,0 Гц)	100 Hz (100 Гц)	Введите значение максимальной выходной частоты. Если для параметр 4-19 Max Output Frequency (Макс. выходная частота) установлено значение ниже, чем параметр 4-14 Motor Speed High Limit [Hz] (Верхний предел скорости двигателя [Гц]), для параметр 4-14 Motor Speed High Limit [Hz] (Верхний предел скорости двигателя [Гц]) автоматически устанавливается значение параметр 4-19 Max Output Frequency (Макс. выходная частота).

Параметр	Диапазон	По умолчанию	Использование
Параметр 6-20 Terminal 54 <i>Low Voltage</i> (Клемма 54, низкое напряжение)	0.00–10.00 V (0,00–10,00 В)	0.07 V (0,07 В)	Введите напряжение, которое соответствует нижнему значению задания.
Параметр 6-21 Terminal 54 <i>High Voltage</i> (Клемма 54, высокое напряжение)	0.00–10.00 V (0,00–10,00 В)	10.00 V (10,00 В)	Введите значение напряжения, которое соответствует высокому значению задания.
Параметр 6-22 Terminal 54 <i>Low Current</i> (Клемма 54, малый ток)	0.00–20.00 mA (0,00– 20,00 mA)	4.00 mA (4,00 mA)	Введите значение тока, соответствующее низкому значению задания.
Параметр 6-23 Terminal 54 <i>High Current</i> (Клемма 54, большой ток)	0.00–20.00 mA (0,00– 20,00 mA)	20.00 mA (20,00 mA)	Введите значение тока, соответствующего высокому значению задания.
Параметр 6-24 Terminal 54 <i>Low Ref./Feedb. Value</i> (Клемма 54, мин. задание/обр. связь)	-4999–4999	0	Введите значение обратной связи, которое соответствует значению тока или напряжения, заданному в параметр 6-20 Terminal 54 <i>Low Voltage</i> (Клемма 54, низкое напряжение)/параметр 6-22 Terminal 54 <i>Low Current</i> (Клемма 54, малый ток).
Параметр 6-25 Terminal 54 <i>High Ref./Feedb. Value</i> (Клемма 54, макс. задание/обр. связь)	-4999–4999	50	Введите значение обратной связи, которое соответствует значению тока или напряжения, заданному в параметр 6-21 Terminal 54 <i>High Voltage</i> (Клемма 54, высокое напряжение)/параметр 6-23 Terminal 54 <i>High Current</i> (Клемма 54, большой ток).
Параметр 6-26 Terminal 54 <i>Filter Time Constant</i> (Клемма 54, пост. времени фильтра)	0.00–10.00 s (0,00–10,00 с)	0.01 (0,01)	Введите постоянную времени фильтра.
Параметр 6-29 Terminal 54 <i>mode</i> (Клемма 54, режим)	[0] <i>Current</i> (Ток) [1] <i>Voltage</i> (Напряжение)	[1] <i>Voltage</i> (Напряжение)	Выберите, используется клемма 54 для входа по току или по напряжению.
Параметр 20-81 PI Normal/ <i>Inverse Control</i> (Нормальная/ инверсная характеристика ПИ-регулятора)	[0] Нормальный [1] Инверсный	[0] Нормальный	Чтобы настроить управление процессом на увеличение выходной скорости при положительной ошибке процесса, выберите [0] Нормальный. Чтобы уменьшить выходную скорость, выберите [1] Инверсный.
Параметр 20-83 PI Start Speed [Hz] (Начальная скорость ПИ- регулятора [Гц])	0–200 Hz (0–200 Гц)	0 Hz (0 Гц)	Введите скорость двигателя, которая должна достигаться в качестве сигнала пуска для начала ПИ-регулирования.
Параметр 20-93 PI Proportional <i>Gain</i> (Пропорциональный коэффициент ПИ- регулятора)	0.00–10.00 (0,00–10,00)	0.01 (0,01)	Введите коэффициент усиления пропорционального звена регулятора процесса. При высоком усилении обеспечивается быстрое действие регулятора. Однако, если усиление слишком велико, процесс может стать неустойчивым.
Параметр 20-94 PI Integral <i>Time</i>	0.1–999.0 s (0,1–999,0 с)	999.0 s (999,0 с)	Введите время интегрирования регулятора процесса. При малом времени интегрирования обеспечивается быстрое действие регулятора, однако, если время интегрирования слишком мало, процесс становится неустойчивым. Чрезмерно большое время интегрирования снижает эффект интегрирования.
Параметр 30-22 Locked Rotor <i>Protection</i> (Защита от блокировки ротора)	[0] Выкл. [1] Вкл.	[0] Выкл.	–
Параметр 30-23 Locked Rotor <i>Detection Time</i> [s] (Время определ. блокир. ротора [с])	0.05–1.00 s (0,05–1,00 с)	0.10 s (0,10 с)	–

Таблица 2.5 Мастер настройки параметров применений с замкнутым контуром

**Настройка двигателя**

При помощи мастера настройки двигателя можно выбрать необходимые параметры двигателя.

**2**

Параметр	Диапазон	По умолчанию	Использование
Параметр 0-03 Региональные настройки	[0] Международные [1] Северная Америка	0	–
Параметр 0-06 GridType (Тип сети)	[0]–[132] см. Таблица 2.4.	В соответствии с типоразмером	Выберите рабочий режим, который будет иметь место при повторном подключении преобразователя частоты к сети после пропадания питания.
Параметр 1-10 Конструкция двигателя	*[0] Асинхронный [1] Неявноп. с пост. магн. [3] РМ, salient IPM (Явнополюсн. с внутр. пост. магн.)	[0] Асинхронный	Значение этого параметра может повлиять на следующие параметры: <ul style="list-style-type: none"> <li>• Параметр 1-01 Motor Control Principle (Принцип управления двигателем).</li> <li>• Параметр 1-03 Torque Characteristics (Характеристики момента нагрузки).</li> <li>• Параметр 1-08 Motor Control Bandwidth (Полоса управления двигателем).</li> <li>• Параметр 1-14 Damping Gain (Усил. подавл.).</li> <li>• Параметр 1-15 Low Speed Filter Time Const. (Пост. вр. фил./низк. скор.)</li> <li>• Параметр 1-16 High Speed Filter Time Const. (Пост. вр. фил./выс. скор.)</li> <li>• Параметр 1-17 Voltage filter time const. (Пост. вр. фил. напряж.)</li> <li>• Параметр 1-20 Motor Power (Мощность двигателя).</li> <li>• Параметр 1-22 Motor Voltage (Напряжение двигателя).</li> <li>• Параметр 1-23 Motor Frequency (Частота двигателя).</li> <li>• Параметр 1-24 Motor Current (Ток двигателя).</li> <li>• Параметр 1-25 Motor Nominal Speed (Номинальная скорость двигателя).</li> <li>• Параметр 1-26 Motor Cont. Rated Torque (Длительный ном. момент двигателя).</li> <li>• Параметр 1-30 Stator Resistance (Rs) (Сопротивление статора (Rs)).</li> <li>• Параметр 1-33 Stator Leakage Reactance (X1) (Реакт.сопротивл.рассеяния статора (X1)).</li> <li>• Параметр 1-35 Main Reactance (Xh) (Основное реактивное сопротивление (Xh)).</li> </ul>

Параметр	Диапазон	По умолчанию	Использование
			<ul style="list-style-type: none"> <li>• Параметр 1-37 d-axis Inductance (Ld) (Индуктивность по оси d (Ld)).</li> <li>• Параметр 1-38 q-axis Inductance (Lq) (Индуктивн. по оси q (Lq)).</li> <li>• Параметр 1-39 Motor Poles (Число полюсов двигателя).</li> <li>• Параметр 1-40 Back EMF at 1000 RPM (Противо-ЭДС при 1000 об/мин).</li> <li>• Параметр 1-44 d-axis Inductance Sat. (Насыщение индуктивности по оси d) (LdSat).</li> <li>• Параметр 1-45 q-axis Inductance Sat. (Насыщение индуктивности по оси q) (LqSat).</li> <li>• Параметр 1-46 Position Detection Gain (Коеф. усил. обнаруж. положения).</li> <li>• Параметр 1-48 Current at Min Inductance for d-axis (Ток при мин. индуктивности для оси d).</li> <li>• Параметр 1-49 Current at Min Inductance for q-axis (Ток при мин. индуктивности для оси q).</li> <li>• Параметр 1-66 Min. Current at Low Speed (Мин. ток при низкой скорости).</li> <li>• Параметр 1-70 Start Mode (Режим пуска).</li> <li>• Параметр 1-72 Start Function (Функция запуска).</li> <li>• Параметр 1-73 Flying Start (Запуск с хода).</li> <li>• Параметр 1-80 Function at Stop (Функция при останове).</li> <li>• Параметр 1-82 Min Speed for Function at Stop [Hz] (Мин.ск. д.функц.при ост. [Гц]).</li> <li>• Параметр 1-90 Тепловая защита двигателя.</li> <li>• Параметр 2-00 DC Hold/Motor Preheat Current (Ток удержания (пост. ток)/ток предпускового нагрева).</li> <li>• Параметр 2-01 DC Brake Current (Ток торможения пост. током).</li> <li>• Параметр 2-02 DC Braking Time (Время торможения пост. током).</li> <li>• Параметр 2-04 DC Brake Cut In Speed (Скорость включ.торм.пост.током).</li> <li>• Параметр 2-10 Brake Function (Функция торможения).</li> <li>• Параметр 4-14 Motor Speed High Limit [Hz] (Верхний предел скорости двигателя [Гц]).</li> <li>• Параметр 4-19 Max Output Frequency (Макс. выходная частота).</li> <li>• Параметр 4-58 Missing Motor Phase Function (Функция при обрыве фазы двигателя).</li> <li>• Параметр 14-65 Speed Derate Dead Time Compensation (Компенсация времени простоя при снижении ном. скорости).</li> </ul>

Параметр	Диапазон	По умолчанию	Использование
Параметр 1-20 Motor Power (Мощность двигателя)	0.12–110 kW/0.16–150 hp (0,12–110 кВт/0,16–150 л. с.)	В соответствии с типоразмером	Введите мощность двигателя, указанную на паспортной табличке.
Параметр 1-22 Motor Voltage (Напряжение двигателя)	50–1000 V (50–1000 В)	В соответствии с типоразмером	Введите напряжение двигателя, указанное на паспортной табличке.
Параметр 1-23 Motor Frequency (Частота двигателя)	20–400 Hz (20–400 Гц)	В соответствии с типоразмером	Введите частоту двигателя, указанную на паспортной табличке.
Параметр 1-24 Motor Current (Ток двигателя)	0.01–10000.00 A (0,01–10 000,00 А)	В соответствии с типоразмером	Введите ток двигателя, указанный на паспортной табличке.
Параметр 1-25 Motor Nominal Speed (Номинальная скорость двигателя)	50–9999 RPM (50–9999 об/мин)	В соответствии с типоразмером	Введите номинальную скорость двигателя, указанную на паспортной табличке.
Параметр 1-26 Motor Cont. Rated Torque (Длительный ном. момент двигателя)	0.1–1000.0 Nm (0,1–1000,0 Н·м)	В соответствии с типоразмером	Этот параметр действует только в том случае, если для параметр 1-10 Конструкция двигателя установлены значения, разрешающие режим двигателя с постоянными магнитами. <b>УВЕДОМЛЕНИЕ</b> Изменение значения этого параметра влияет на установку других параметров.
Параметр 1-30 Stator Resistance (Rs) (Сопротивление статора (Rs))	0–99.990 Ω (0–99,990 Ом)	В соответствии с типоразмером	Установите значение сопротивления статора.
Параметр 1-37 d-axis Inductance (Ld) (Индуктивность по оси d (Ld))	0.000–1000.000 mH (0,000–1000,000 мГн)	В соответствии с типоразмером	Введите значение индуктивности по оси d. Возьмите это значение из листа технических характеристик двигателя с постоянными магнитами.
Параметр 1-38 q-axis Inductance (Lq) (Индуктивн. по оси q (Lq))	0.000–1000.000 mH (0,000–1000,000 мГн)	В соответствии с типоразмером	Введите значение индуктивности по оси q.
Параметр 1-39 Motor Poles (Число полюсов двигателя)	2–100	4	Введите число полюсов двигателя.
Параметр 1-40 Back EMF at 1000 RPM (Противо-ЭДС при 1000 об/мин)	10–9000 V (10–9000 В)	В соответствии с типоразмером	Линейное среднеквадратическое значение напряжения противо-ЭДС при 1000 об/мин.
Параметр 1-42 Motor Cable Length (Длина кабеля двигателя)	0–100 m (0–100 м)	50 m (50 м)	Введите длину кабеля двигателя.
Параметр 1-44 d-axis Inductance Sat. (Насыщение индуктивности по оси d) (LdSat)	0.000–1000.000 mH (0,000–1000,000 мГн)	В соответствии с типоразмером	Этот параметр соответствует индуктивности насыщения Ld. В идеале значение этого параметра совпадает со значением в параметр 1-37 d-axis Inductance (Ld) (Индуктивность по оси d (Ld)). Однако если поставщик двигателя предоставил характеристики индуктивности, введите значение, равное 200 % номинального значения индуктивности.
Параметр 1-45 q-axis Inductance Sat. (Насыщение индуктивности по оси q) (LqSat)	0.000–1000.000 mH (0,000–1000,000 мГн)	В соответствии с типоразмером	Этот параметр соответствует индуктивности насыщения Lq. В идеале значение этого параметра совпадает со значением в параметр 1-38 q-axis Inductance (Lq) (Индуктивн. по оси q (Lq)). Однако если поставщик двигателя предоставил характеристики индуктивности, введите значение, равное 200 % номинального значения индуктивности.

Параметр	Диапазон	По умолчанию	Использование
Параметр 1-46 Position Detection Gain (Коэф. усил. обнаруж. положения)	20–200%	100%	Настраивает высоту тестового импульса в процессе обнаружения положения при пуске.
Параметр 1-48 Current at Min Inductance for d-axis (Ток при мин. индуктивности для оси d)	20–200%	100%	Введите точку насыщения индуктивности.
Параметр 1-49 Current at Min Inductance for q-axis (Ток при мин. индуктивности для оси q)	20–200%	100%	Этот параметр определяет кривую насыщения для значений индуктивности по оси d- и q. При значениях данного параметра от 20 % до 100 % значения индуктивности линейно аппроксимируются в соответствии с параметрами параметр 1-37 d-axis Inductance (Ld) (Индуктивность по оси d (Ld)), параметр 1-38 q-axis Inductance (Lq) (Индуктивн. по оси q (Lq)), параметр 1-44 d-axis Inductance Sat. (Насыщение индуктивности по оси d) (LdSat) и параметр 1-45 q-axis Inductance Sat. (Насыщение индуктивности по оси q) (LqSat).
Параметр 1-70 Start Mode (Режим пуска)	[0] Обнаруж. ротора [1] Ожидание	[0] Обнаруж. ротора	Выберите режим запуска двигателя с постоянными магнитами.
Параметр 1-73 Flying Start (Запуск с хода)	[0] Запрещено [1] Разрешено	[0] Запрещено	Если требуется, чтобы преобразователь частоты подхватывал вращающийся двигатель, выберите [1] Разрешено.
Параметр 3-41 Ramp 1 Ramp Up Time (Время разгона 1)	0.05–3600.0 s (0,05–3600,0 с)	В соответствии с типоразмером	Время разгона от 0 до номинального значения параметр 1-23 Motor Frequency (Частота двигателя).
Параметр 3-42 Ramp 1 Ramp Down Time (Время замедления 1)	0.05–3600.0 s (0,05–3600,0 с)	В соответствии с типоразмером	Время замедления от номинального значения параметр 1-23 Motor Frequency (Частота двигателя) до 0 об/мин.
Параметр 4-12 Motor Speed Low Limit [Hz] (Нижний предел скорости двигателя [Гц])	0.0–400.0 Hz (0,0–400,0 Гц)	0.0 Hz (0,0 Гц)	Введите нижний предел скорости вращения.
Параметр 4-14 Motor Speed High Limit [Hz] (Верхний предел скорости двигателя [Гц])	0.0–400.0 Hz (0,0–400,0 Гц)	100.0 Hz (100,0 Гц)	Введите верхний предел скорости вращения.
Параметр 4-19 Max Output Frequency (Макс. выходная частота)	0.0–400.0 Hz (0,0–400,0 Гц)	100.0 Hz (100,0 Гц)	Введите значение максимальной выходной частоты. Если для параметр 4-19 Max Output Frequency (Макс. выходная частота) установлено значение ниже, чем параметр 4-14 Motor Speed High Limit [Hz] (Верхний предел скорости двигателя [Гц]), для параметр 4-14 Motor Speed High Limit [Hz] (Верхний предел скорости двигателя [Гц]) автоматически устанавливается значение параметр 4-19 Max Output Frequency (Макс. выходная частота).
Параметр 30-22 Locked Rotor Protection (Защита от блокировки ротора)	[0] Выкл. [1] Вкл.	[0] Выкл.	–
Параметр 30-23 Locked Rotor Detection Time [s] (Время определ. блокир. ротора [с])	0.05–1.00 s (0,05–1,00 с)	0.10 s (0,10 с)	–

Таблица 2.6 Настройки в мастере настройки параметров двигателя

**Внесенные изменения**

В меню Changes Made (Внесенные изменения) отображаются все параметры, которые были изменены по сравнению с настройками по умолчанию.

- В этом списке показаны только параметры, которые были изменены в изменяемом в настоящее время наборе.
- Параметры, которые были сброшены к значениям по умолчанию, не указаны.
- Сообщение *Empty (Пусто)* указывает, что измененных параметров нет.

**Изменение настроек параметров**

1. Для входа в быстрое меню нажимайте кнопку [Menu] (Меню) до перемещения индикатора на дисплее на вариант Quick Menu (Быстрое меню).
2. С помощью кнопок [▲] [▼] выберите Wizard (Мастер), Closed-loop set-up (Настройку замкнутого контура), Motor set-up (Настройку двигателя) или Changes made (Внесенные изменения).
3. Нажмите [OK].
4. Для перехода между параметрами в меню нажимайте кнопки со стрелками [▲] [▼].
5. Чтобы выбрать параметр, нажмите кнопку [OK].
6. Для изменения значения параметра нажимайте кнопки со стрелками [▲] [▼].
7. Чтобы принять новое значение, нажмите кнопку [OK].
8. Двойное нажатие кнопки [Back] (Назад) позволяет перейти в меню Состояние, а нажатие кнопки [Main Menu] (Главное меню) позволяет перейти в Главное меню.

**Главное меню обеспечивает доступ ко всем параметрам**

1. Нажимайте кнопку [Menu] (Меню) до перемещения индикатора на дисплее на вариант Main Menu (Главное меню).
2. Для перехода между группами параметров используются кнопки со стрелками [▲] [▼].
3. Чтобы выбрать группу параметров, нажмите кнопку [OK].
4. Для перехода между параметрами в группе используются кнопки со стрелками [▲] [▼].
5. Чтобы выбрать параметр, нажмите кнопку [OK].
6. Для установки/изменения значения параметра используются кнопки со стрелками [▲] [▼].
7. Чтобы принять новое значение, нажмите кнопку [OK].

**2.3.3 Главное меню**

Нажмите кнопку [Menu] (Меню) для доступа к параметрам главного меню и их программирования. Параметры в главном меню свободно открываются, только если не установлен пароль с помощью *параметр 0-60 Main Menu Password (Пароль главного меню)*.

Для большинства применений постоянный доступ к параметрам главного меню не требуется. Наиболее простой и удобный способ доступа к стандартным параметрам - использовать быстрое меню.

**2.4 Быстрый перенос значений параметров между несколькими преобразователями частоты**

После завершения настройки преобразователя частоты рекомендуется сохранить данные в LCP или на ПК при помощи Программа настройки МСТ 10.

**Перенос данных из преобразователя частоты в LCP**

1. Перейдите к *параметр 0-50 LCP Copy (Копирование с LCP)*.
2. Нажмите [OK].
3. Выберите [1] Все в LCP.
4. Нажмите [OK].

Подключите LCP к другому преобразователю частоты и скопируйте в него значения параметров.

**Передача данных из LCP в преобразователь частоты**

1. Перейдите к *параметр 0-50 LCP Copy (Копирование с LCP)*.
2. Нажмите [OK].
3. Выберите [2] Все из LCP.
4. Нажмите [OK].

**2.5 Вывод на дисплей и программирование индексированных параметров**

Выберите параметр, нажмите [OK] и используйте кнопки [▲]/[▼] для прокрутки индексированных значений. Чтобы изменить значение параметра, выберите индексированное значение и нажмите кнопку [OK]. Для изменения значения используйте кнопки [▲]/[▼]. Чтобы принять новое значение, нажмите кнопку [OK]. Для отмены нажмите кнопку [Cancel] (Отмена). Чтобы выйти из параметра, нажмите кнопку [Back] (Назад).



## 2.6 Инициализация с установками по умолчанию

Предусмотрено два способа инициализации настроек по умолчанию преобразователя частоты.

### Рекомендуемый порядок инициализации

1. Выберите параметр 14-22 *Operation Mode* (Режим работы).
2. Нажмите [OK].
3. Выберите [2] *Инициализация* и нажмите [OK].
4. Отключите электропитание преобразователя и подождите, пока не погаснет дисплей.
5. Вновь подключите питание. Настройки преобразователя частоты сброшены, за исключением следующих параметров:
  - Параметр 1-06 *Clockwise Direction* (По часовой стрелке)
  - Параметр 8-30 *Протокол*
  - Параметр 8-31 *Address* (Адрес)
  - Параметр 8-32 *Baud Rate* (Скорость передачи данных)
  - Параметр 8-33 *Parity / Stop Bits* (Биты контроля четности/стоповые биты)
  - Параметр 8-35 *Minimum Response Delay* (Минимальная задержка реакции)
  - Параметр 8-36 *Maximum Response Delay* (Максимальная задержка реакции)
  - Параметр 8-37 *Maximum Inter-char delay* (Макс. задержка между символами)
  - Параметр 8-70 *BACnet Device Instance* (Вариант уст. BACnet)
  - Параметр 8-72 *MS/TP Max Masters* (Макс. вед. устр-в MS/TP)
  - Параметр 8-73 *MS/TP Max Info Frames* (Макс инф. фрейм MS/TP)
  - Параметр 8-74 *"I am" Service* (Обслуж. "I-Am")
  - Параметр 8-75 *Intialisation Password* (Пароль инициализации)
  - с Параметр 15-00 *Operating hours* (Время работы в часах) до параметр 15-05 *Over Volt's* (Кол-во перенапряжений)
  - Параметр 15-03 *Power Up's* (Кол-во включений питания)

- Параметр 15-04 *Over Temp's* (Кол-во перегревов)
- Параметр 15-05 *Over Volt's* (Кол-во перенапряжений)
- Параметр 15-30 *Alarm Log: Error Code* (Жур.авар: код ошибки)
- Группа параметров 15-4\* *Идентиф. привода*
- Параметр 18-10 *FireMode Log:Event* (Журнал пожарного режима: событие)

### Инициализация в два касания

Есть и другой способ инициализации преобразователя частоты: инициализация в два касания.

1. Выключите питание преобразователя частоты.
2. Нажмите [OK] и [Menu] (Меню).
3. Включите питание преобразователя частоты, одновременно удерживая эти кнопки в течение 10 с.
4. Настройки преобразователя частоты сброшены, за исключением следующих параметров:
  - Параметр 1-06 *Clockwise Direction* (По часовой стрелке)
  - Параметр 15-00 *Operating hours* (Время работы в часах)
  - Параметр 15-03 *Power Up's* (Кол-во включений питания)
  - Параметр 15-04 *Over Temp's* (Кол-во перегревов)
  - Параметр 15-05 *Over Volt's* (Кол-во перенапряжений)
  - Группа параметров 15-4\* *Идентиф. привода*
  - Параметр 18-10 *FireMode Log:Event* (Журнал пожарного режима: событие)

Инициализация параметров подтверждается аварийным сигналом 80, Привод инициал. на дисплее после цикла выключения/включения питания.

## 3 Параметры

**3**

Символ \* в номере параметра означает, что одна или две первые цифры номера параметра одинаковы для группы или подгруппы параметров. Например, 0-\*\* обозначает группу параметров, которые начинаются с 0. 0-0\* обозначает подгруппу параметров, в которой одинаковы первые 2 цифры, то есть 0-0.

Звездочка (\*) после номера значения означает, что это значение используется по умолчанию. Например, [0]\* *Английский* является значением по умолчанию для параметра *параметр 0-01 Язык*.

### 3.1 Главное меню — Управление и отображение — Группа 0

Параметры, относящиеся к основным функциям преобразователя частоты, функциям кнопок LCP и конфигурации дисплея LCP.

#### 3.1.1 0-0\* Basic Settings (Основные настройки)

0-01 Язык		
Опция:	Функция:	
		Определяет язык, используемый на дисплее.
[0] *	Английский	
[1]	Deutsch (немецкий)	
[2]	Français (французский)	
[3]	Dansk (датский)	
[4]	Spanish (испанский)	
[5]	Italiano (итальянский)	
[28]	Bras.port (португальский, Бразилия)	
[255]	Numeric prg. (Цифровое программирование)	

0-03 Региональные настройки		
Опция:	Функция:	
		<b>УВЕДОМЛЕНИЕ</b> Этот параметр не может быть изменен во время вращения двигателя.  Чтобы сделать возможным установку различных настроек по умолчанию для различных регионов мира, в преобразователе частоты имеется параметр <i>параметр 0-03 Региональные настройки</i> . Выбранная настройка

0-03 Региональные настройки		
Опция:	Функция:	
		влияет на настройку номинальной частоты двигателя по умолчанию.
[0] *	Международные	Устанавливает значение по умолчанию <i>параметр 1-23 Motor Frequency (Частота двигателя)</i> , равное 50 Гц.
[1]	Северная Америка	Устанавливает значение по умолчанию <i>параметр 1-23 Motor Frequency (Частота двигателя)</i> , равное 60 Гц.

0-04 Рабочее состояние при включении питания		
Опция:	Функция:	
		Выберите рабочий режим, который будет иметь место при повторном подключении преобразователя частоты к сети после пропадания питания в режиме ручного (местного) управления.
[0] *	Восстановление	Используется для возобновления работы преобразователя частоты с теми же местным заданием и условиями пуска/останова (использование кнопок [Hand On] (Ручной режим)/[Off] (Выкл.) на LCP или команды местного пуска, поданной через цифровой вход), которые были активны перед выключением питания преобразователя частоты.
[1]	Прин.остан,ст ар.зад	Использование сохраненного значения задания [1] для останова преобразователя частоты и одновременное сохранение в памяти значения местного задания скорости, имевшее место перед выключением питания преобразователя частоты. После возобновления напряжения сети и получения команды пуска (поданной при помощи кнопки [Hand On] (Ручной режим) или команды местного пуска, поданной через цифровой вход) преобразователь частоты запускается и работает с использованием задания скорости, сохраненного в памяти.

0-06 GridType (Тип сети)		
Опция:	Функция:	
		Используется для выбора типа сети для питающего напряжения/частоты.  <b>УВЕДОМЛЕНИЕ</b> Не все варианты выбора доступны для всех типоразмеров.  IT-сеть представляет собой сеть питания, в которой отсутствует заземление.  Сеть типа «треугольник» представляет собой сеть питания, в которой вторичная обмотка трансформатора подсоединена по схеме «треугольник» и одна фаза заземлена.
[0]	200-240V/ 50Hz/IT-grid (200–240 В/50 Гц/сеть IT)	
[1]	200-240V/ 50Hz/Delta (200–240 В/50 Гц/ треугольник)	
[2]	200-240V/ 50Hz (200–240 В/50 Гц)	
[10]	380-440V/ 50Hz/IT-grid (380–440 В/50 Гц/сеть IT)	
[11]	380-440V/ 50Hz/Delta (380–440 В/50 Гц/ треугольник)	
[12]	380-440V/ 50Hz (380–440 В/50 Гц)	
[20]	440-480V/ 50Hz/IT-grid (440–480 В/50 Гц/сеть IT)	
[21]	440-480V/ 50Hz/Delta (440–480 В/50 Гц/ треугольник)	
[22]	440-480V/ 50Hz (440–480 В/50 Гц)	

0-06 GridType (Тип сети)		
Опция:	Функция:	
[30]	525-600V/ 50Hz/IT-grid (525–600 В/50 Гц/сеть IT)	
[31]	525-600V/ 50Hz/Delta (525–600 В/50 Гц/ треугольник)	
[32]	525-600V/ 50Hz (525–600 В/50 Гц)	
[100]	200-240V/ 60Hz/IT-grid (200–240 В/60 Гц/сеть IT)	
[101]	200-240V/ 60Hz/Delta (200–240 В/60 Гц/ треугольник)	
[102]	200-240V/ 60Hz (200–240 В/60 Гц)	
[110]	380-440V/ 60Hz/IT-grid (380–440 В/60 Гц/сеть IT)	
[111]	380-440V/ 60Hz/Delta (380–440 В/60 Гц/ треугольник)	
[112]	380-440V/ 60Hz (380–440 В/60 Гц)	
[120]	440-480V/ 60Hz/IT-grid (440–480 В/60 Гц/сеть IT)	
[121]	440-480V/ 60Hz/Delta (440–480 В/60 Гц/ треугольник)	
[122]	440-480V/ 60Hz (440–480 В/60 Гц)	
[130]	525-600V/ 60Hz/IT-grid (525–600 В/60 Гц/сеть IT)	
[131]	525-600V/ 60Hz/Delta	

0-06 GridType (Тип сети)		
Опция:	Функция:	
	(525–600 В/60 Гц/ треугольник)	
[132]	525–600V/ 60Hz (525–600 В/60 Гц)	

0-07 Auto DC Braking (Автом. торможение пост. током)		
Опция:	Функция:	
		Функция защиты от перенапряжения при останове выбегом.  <b>УВЕДОМЛЕНИЕ</b> Может вызвать PWM при останове выбегом.
[0]	Off (Выкл.)	Эта функция неактивна.
[1] *	On (Вкл.)	Эта функция активна.

### 3.1.2 0-1\* Раб. с набор. парам.

Все множество параметров, управляющих преобразователем частоты, называется набором параметров. Преобразователь частоты содержит 2 набора параметров: набор 1 и набор 2. Кроме того, фиксированный набор заводских настроек можно скопировать в один или оба набора.

Некоторые преимущества наличия нескольких наборов в преобразователе частоты:

- Работа двигателя с одним набором параметров (активный набор) при одновременном обновлении параметров в другом наборе (редактируемый набор).
- Подключение двух двигателей к преобразователю частоты (работать будет только один двигатель за раз). Данные для двух двигателей можно помещать в двух наборах.
- Быстрая замена настроек преобразователя частоты и/или двигателя во время работы двигателя. Например, можно задать время изменения скорости или предустановленные задания по шине или через цифровые входы.

В качестве активного набора можно задать как несколько наборов; активный набор выбирается подачей входного сигнала на клемму цифрового входа и/или через командное слово шины.

Для копирования набора параметров 1 в набор параметров 2 или копирования набора параметров 2 в набор параметров 1 используйте *параметр 0-51 Set-up*

*Сору (Копировать набор).* Чтобы избежать конфликта настроек одного и того же параметра в двух различных наборах параметров, следует связать эти наборы при помощи *параметр 0-12 Link Setups (Этот набор связан с).* Если необходимо переключиться между наборами параметров, в которых параметры имеют метку *не допускается изменение во время работы*, следует сначала остановить преобразователь частоты. Параметры, *изменение которых не допускается в процессе работы*, имеют метку *false (ложь)* в *глава 5 Перечни параметров.*

0-10 Активный набор		
Опция:	Функция:	
		Выберите набор параметров, в соответствии с которым будет работать преобразователь частоты.
[1] *	Набор 1	Набор 1 является активным.
[2]	Набор 2	Набор 2 является активным.
[9]	Несколько наборов	Используется для дистанционного выбора набора с помощью цифровых входов и порта последовательной связи. Этот набор использует настройки из <i>параметр 0-12 Link Setups (Этот набор связан с).</i>

0-11 Программирование набора		
Опция:	Функция:	
		Номер редактируемого набора, отображаемый на LCP, мигает.
[1]	Набор 1	Редактирование набора 1.
[2]	Набор 2	Редактирование набора 2.
[9] *	Активный набор	Редактирование параметров в наборе, выбранном через цифровые входы/выходы.

0-12 Link Setups (Этот набор связан с)		
Опция:	Функция:	
		Если наборы не связаны, их смена во время работы двигателя невозможна.
[0]	Нет связи	При выборе для работы другого набора параметров изменение набора не происходит до остановки двигателя выбегом.
[20] *	Linked (Связан)	Параметры, <i>не подлежащие изменению во время работы</i> , копируются из одного набора в другой. Смена набора параметров во время работы двигателя возможна.

### 3.1.3 0-3\* Показ.МПУ/выб.плз.

Элементы, выводимые на дисплей, можно настроить под различные цели.

#### Показания по выбору пользователя

Отображаемая вычисленная величина основана на настройках в параметрах *параметр 0-30 Ед.изм.показания, выб.польз., параметр 0-31 Custom Readout Min Value (Мин.знач.показания, зад.пользователем)* (только линейная), *параметр 0-32 Custom Readout Max Value (Макс.знач.показания, зад.пользователем), параметр 4-14 Motor Speed High Limit [Hz]* (Верхний предел скорости двигателя [Гц]) и фактической скорости.

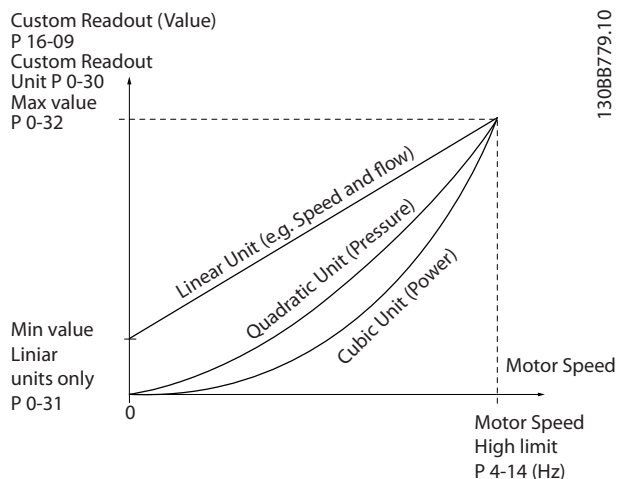


Рисунок 3.1 Показания по выбору пользователя

Скорость зависит от типа единицы измерения, выбранного в *параметр 0-30 Ед.изм.показания, выб.польз.:*

Тип ед. измерения	Зависимость от скорости
Безразмерная	Линейная
Скорость	
Расход, объем	
Расход, масса	
Скорость	
Длина	
Температура	Квадратичная
Давление	
Мощность	Кубическая

Таблица 3.1 Зависимость от скорости

0-30 Ед.изм.показания, выб.польз.		
Опция:		Функция:
		Программирование значения, отображаемого на дисплее LCP. Эта величина имеет линейную, квадратичную или кубическую зависимость от скорости. Это отношение зависит от выбранной единицы измерения (см. Таблица 3.1). Фактическое расчетное значение может быть прочитано в <i>параметр 16-09 Custom Readout (Показания по выбору пользователя).</i>
[0]	None (Нет)	
[1] *	%	
[5]	PPM (млн.-1)	
[10]	l/Min (л/мин)	
[11]	RPM (об/мин)	
[12]	Pulse/s (импульс/с)	
[20]	l/s (л/с)	
[21]	l/min (л/мин)	
[22]	l/h (л/ч)	
[23]	m3/s (м³/с)	
[24]	m3/min (м³/мин)	
[25]	м³/час	
[30]	kg/s (кг/с)	
[31]	kg/min (кг/мин)	
[32]	kg/h (кг/ч)	
[33]	t/min (т/мин)	
[34]	t/h (т/ч)	
[40]	m/s (м/с)	
[41]	m/min (м/мин)	
[45]	м	
[60]	Degree Celsius (Градусы Цельсия)	
[70]	mbar (мбар)	
[71]	bar (бар)	
[72]	Pa (Па)	
[73]	kPa (кПа)	
[74]	m Wg (м вод. ст.)	
[80]	kW( кВт)	
[120]	GPM (галл./мин)	
[121]	gal/s (галл./с)	
[122]	gal/min (галл./мин)	
[123]	gal/h (галл./ч)	

0-30 Ед.изм.показания, выб.польз.		
Опция:		Функция:
[124]	CFM (куб. фут/мин)	
[127]	ft <sup>3</sup> /h (фут <sup>3</sup> /ч)	
[140]	ft/s (фут/с)	
[141]	ft/min (фут/мин)	
[160]	Degree Fahr (градусы Фаренгейта)	
[170]	psi (фунт/кв. дюйм)	
[171]	lb/in <sup>2</sup> (фунт/кв. дюйм)	
[172]	in WG (дюйм вод. ст.)	
[173]	ft WG (фут вод. ст.)	
[180]	hp (л.с.)	

0-31 Custom Readout Min Value (Мин.знач.показания, зад.пользователем)		
Диапазон:		Функция:
0 CustomReadoutUnit (0 единиц изм., выбр. пользователем)*	[ 0 - 999999.99 CustomReadoutUnit (0-999 999,99 единиц изм., выбр. пользователем)]	В данном параметре задается мин. значение показания, выбираемого пользователем, для вывода на экран (выполняется на нулевой скорости). При выборе линейных единиц измерения в <i>параметр 0-30 Ед.изм.показания, выб.польз.</i> можно выбрать только значение, отличное от 0. Для квадратных и кубических единиц минимальным значением является 0.

0-32 Custom Readout Max Value (Макс.знач.показания, зад.пользователем)		
Диапазон:		Функция:
100 CustomReadoutUnit (100 единиц изм., выбр. пользователем)*	[ 0.0 - 999999.99 CustomReadoutUnit (0,0- 999 999,99 единиц изм., выбр. пользователем)]	Этот параметр задает максимальное значение, отображаемое, когда скорость двигателя достигла величины, заданной в <i>параметр 4-14 Motor Speed High Limit [Hz] (Верхний предел скорости двигателя [Гц])</i> .

0-37 Display Text 1 (Текст 1 на дисплее)		
Диапазон:		Функция:
	[0 - 0 ]	Используйте этот параметр для записи индивидуальной текстовой строки для считывания по последовательной связи. Можно также включить идентификатор устройства. Используется, когда работает BACnet.

0-38 Display Text 2 (Текст 2 на дисплее)		
Диапазон:		Функция:
	[0 - 0 ]	Используйте этот параметр для записи индивидуальной текстовой строки для считывания по последовательной связи. Используется, когда работает BACnet.

0-39 Display Text 3 (Текст 3 на дисплее)		
Диапазон:		Функция:
	[0 - 0 ]	Используйте этот параметр для записи индивидуальной текстовой строки для считывания по последовательной связи. Используется, когда работает BACnet.

### 3.1.4 0-4\* LCP

Активация, деактивация и защита паролем отдельных кнопок на LCP.

0-40 [Hand on] Key on LCP (Кнопка [Hand On] на LCP)		
Опция:		Функция:
[0]	Запрещено	Выберите [0] <i>Запрещено</i> , чтобы исключить случайный запуск преобразователя частоты в ручном режиме.
[1] *	Enabled (Разрешено)	Разрешает действие кнопки [Hand On] (Ручной режим).

0-42 [Auto on] Key on LCP (Кнопка [Auto On] на LCP)		
Опция:		Функция:
[0]	Запрещено	Выберите [0] <i>Запрещено</i> , чтобы исключить случайный запуск преобразователя частоты с LCP.
[1] *	Enabled (Разрешено)	Разрешает действие кнопки [Auto on] (Автоматический режим).

0-44 [Off/Reset] Key on LCP (Кнопка [Off/Reset] на LCP)		
Опция:	Функция:	
[0]	Запрещено	Кнопка Off/Reset (Выкл./Сброс) отключена.
[1] *	Enabled (Разрешено)	Включены обе функции — и включения, и сброса.
[7]	Enable Reset Only (Разрешен только сброс)	Включена функция сброса и отключена функция выключения, чтобы исключить непреднамеренный останов преобразователя частоты.

### 3.1.5 0-5\* Copy/Save (Копир./сохранить)

Копирование настроек параметров из одного набора в другой, а также в память LCP и из нее.

0-50 LCP Copy (Копирование с LCP)		
Опция:	Функция:	
[0] *	No copy (Не копировать)	
[1]	All to LCP (Все в LCP)	Копирование всех параметров всех наборов из памяти преобразователя частоты в память LCP. Для целей техобслуживания скопируйте все параметры в LCP после ввода преобразователя частоты в эксплуатацию.
[2]	All from LCP (Все из LCP)	Копирование всех параметров всех наборов из памяти LCP в память преобразователя частоты.
[3]	Size indep. from LCP (Нез.от типор.из LCP)	Копирование только тех параметров, которые не зависят от типоразмера двигателя. Это значение может использоваться для программирования нескольких преобразователей частоты с одинаковыми функциями без изменения заданных ранее параметров двигателей.
[10]	Delete LCP copy data (Удалить скопированные данные на LCP)	Удаление скопированных параметров в LCP. Для работы этой функции необходимо, чтобы версия LCP была не ниже V11.00.

0-51 Set-up Copy (Копировать набор)		
Опция:	Функция:	
[0] *	No copy (Не копировать)	Функция не используется.
[1]	Copy from setup 1 (Копировать в набор 1)	Копирование из набора 1 в набор 2.
[2]	Copy from setup 2 (Копировать в набор 2)	Копирование из набора 2 в набор 1.
[9]	Copy from Factory setup (Копир. во все наборы)	Копирование заводской настройки в программируемый набор (выбранный в параметр 0-11 Программирование набора).

### 3.1.6 0-6\* Пароль

0-60 Main Menu Password (Пароль главного меню)		
Диапазон:	Функция:	
0*	[0 - 999 ]	Задать пароль для доступа в <i>главное меню</i> с помощью кнопки [Main Menu] (Главное меню). Установка значения 0 запрещает функцию пароля. После того, как пароль установлен, функция перестает отображаться.

0-61 Access to Main Menu w/o Password (Доступ к главному меню без пароля)		
Опция:	Функция:	
[0] *	Full access (Полный доступ)	Отключение пароля, заданного в параметр 0-60 Main Menu Password (Пароль главного меню).
[1]	LCP: Read only (LCP: только чтение)	Предотвращает несанкционированное изменение параметров <i>главного меню</i> .
[2]	LCP: No access (LCP: нет доступа)	Предотвращает несанкционированный просмотр и изменение параметров <i>главного меню</i> .
[3]	Bus: Read only (LCP: только чтение)	
[5]	All: Read only (Все: только чтение)	

### 3.2 Главное меню — Нагрузка/двигатель — Группа 1

Параметры, имеющие отношение к компенсациям нагрузки и типу применяемой нагрузки, указанным на паспортной табличке электродвигателя.

**3**

#### 3.2.1 1-0\* General Settings (Общие настройки)

1-00 Configuration Mode (Режим конфигурирования)		
Опция:	Функция:	
		<b>УВЕДОМЛЕНИЕ</b> Этот параметр не может быть изменен во время вращения двигателя.
[0] *	Open Loop (Разомкнутый контур)	Скорость вращения двигателя настраивается заданием скорости или установкой требуемой скорости в ручном режиме. Разомкнутый контур также используется, если преобразователь частоты является частью системы управления с замкнутым контуром регулирования на базе внешнего ПИ-регулятора, выдающего в качестве выходного сигнала сигнал задания скорости.
[3]	Process Closed Loop (Замкн. контур процесса)	<b>УВЕДОМЛЕНИЕ</b> Если выбрана работа в замкнутом контуре, подача команд <i>Реверс</i> или <i>Запуск и реверс</i> не приводит к изменению направления вращения двигателя.  Скорость двигателя определяется заданием, поступающим с встроенного ПИ-регулятора. ПИ-регулятор изменяет скорость двигателя как составляющую процесса регулирования с замкнутым контуром (например, при постоянном давлении или расходе). ПИ-регулятор настраивается в группе параметров 20-** Замкнутый контур управления приводом.

1-01 Motor Control Principle (Принцип управления двигателем)		
Опция:	Функция:	
[0]	U/f	<b>УВЕДОМЛЕНИЕ</b> При управлении U/f управление скольжением и компенсация нагрузки отсутствуют.  Используется при параллельном подключении двигателей и/или для двигателей в специальных применениях. Задайте настройки U/f в параметр 1-55 U/f Characteristic - U (Характеристика U/f - U) и параметр 1-56 U/f Characteristic - F (Характеристика U/f - F).
[1] *	VVC+	<b>УВЕДОМЛЕНИЕ</b> Если в параметр 1-10 Конструкция двигателя выбраны значения, относящиеся к двигателям с постоянными магнитами, доступно только значение VVC+.  Режим нормальной работы, включающий компенсацию скольжения и нагрузки.

1-03 Torque Characteristics (Характеристики момента нагрузки)		
Опция:	Функция:	
[1] *	Variable Torque (Переменный крутящий момент)	Применяется для регулирования скорости центробежных насосов и вентиляторов. Также следует использовать при регулировании одним преобразователем частоты нескольких двигателей (например, вентиляторов конденсаторной воды или вентиляторов градирни). Подается напряжение, оптимизированное для квадратичной характеристики нагрузочного момента двигателя.
[3]	Auto Energy Optim. (Авт. оптим. энергопот.)	Применяется для оптимального энергосберегающего регулирования скорости центробежных насосов и вентиляторов, обеспечивает подачу напряжения, оптимизированного для



1-03 Torque Characteristics (Характеристики момента нагрузки)		
Опция:	Функция:	
		квадратичной характеристики нагрузочного момента двигателя. Кроме того, функция автоматической оптимизации энергопотребления (АОЭ) точно адаптирует напряжение к изменяющейся токовой нагрузке, уменьшая тем самым расход энергии и акустический шум двигателя.

1-06 Clockwise Direction		
Опция:	Функция:	
		<p><b>УВЕДОМЛЕНИЕ</b></p> <p>Этот параметр не может быть изменен во время вращения двигателя.</p> <p>Этот параметр определяет направление <i>По часовой стрелке</i>, соответствующее стрелке направления на LCP. Используется для удобного изменения направления вращения вала, чтобы не менять места провода двигателя.</p>
[0] *	Normal	Вал двигателя вращается по часовой стрелке при подключении преобразователя частоты к двигателю следующим образом: U⇒U, V⇒V и W⇒W.
[1]	Inverse	Вал двигателя вращается против часовой стрелки при подключении преобразователя частоты к двигателю следующим образом: U⇒U, V⇒V и W⇒W.

1-08 Motor Control Bandwidth (Полоса управления двигателем)		
Опция:	Функция:	
[0]	High (Выс.)	Подходит для высокочастотной реакции.
[1] *	Medium (Средн.)	Подходит для плавной работы в установившемся режиме.
[2]	Low (Низк.)	Подходит для плавной работы в установившемся режиме с низкой динамической реакцией.
[3]	Adaptive 1 (Адапт. управление 1)	Подходит для плавной работы в установившемся режиме с подавлением излишней активности.

1-08 Motor Control Bandwidth (Полоса управления двигателем)		
Опция:	Функция:	
[4]	Adaptive 2 (Адапт. управление 2)	Альтернатива значению [3] <i>Adaptive 1 (Адапт. управление 1)</i> , оптимизированная для двигателей низкой индуктивности с постоянными магнитами.

### 3.2.2 1-10 — 1-13 Выбор двигателя

#### **УВЕДОМЛЕНИЕ**

Во время вращения двигателя параметры этой группы регулировать нельзя.

Перечисленные параметры являются активными («х»), в зависимости от значения параметра *параметр 1-10 Конструкция двигателя*.

	[0] Асинхронный	[1] Неявно. с пост. магн.	[3] PM, salient IPM, Sat (Явнополюсн. с пост. магнитами с насыщением индукции)
<i>Параметр 1-10 Конструкция двигателя</i>			
<i>Параметр 1-00 Режим конфигурирования</i>	x	x	x
<i>Параметр 1-03 Характеристика момента нагрузки</i>	x		
<i>Параметр 1-06 По часовой стрелке</i>	x	x	x
<i>Параметр 1-08 Motor Control Bandwidth (Полоса управления двигателем)</i>	x	x	x
<i>Параметр 1-14 Усил. подавл.</i>		x	x
<i>Параметр 1-15 Пост. вр. фил./низк. скор.</i>		x	x
<i>Параметр 1-16 Пост. вр. фил./выс. скор.</i>		x	x
<i>Параметр 1-17 Пост. вр. фил. напряж.</i>		x	x
<i>Параметр 1-20 Мощность двигателя [кВт]</i>	x		
<i>Параметр 1-22 Напряжение двигателя</i>	x		
<i>Параметр 1-23 Частота двигателя</i>	x		

Параметр 1-10 Конструкция двигателя	[0] Асинхронный	[1] Неявноп. с пост. магн.	[3] PM, salient IPM, Sat (Явнополюсн. с пост. магнитами с управл. насыщением индукции)
Параметр 1-24 Ток двигателя	x	x	x
Параметр 1-25 Номинальная скорость двигателя	x	x	x
Параметр 1-26 Длительный ном. момент двигателя		x	x
Параметр 1-29 Automatic Motor Adaption (АМА) (Автоматическая адаптация двигателя (ААД))	x	x	x
Параметр 1-30 Сопротивление статора (Rs)	x	x	x
Параметр 1-33 Реакт.сопротивл.рассеяния статора(X1)	x		
Параметр 1-35 Основное реактивное сопротивление (Xh)	x		
Параметр 1-37 Индуктивность по оси d (Ld)		x	x
Параметр 1-38 q-axis Inductance (Lq) (Индуктивн. по оси q (Lq))			x
Параметр 1-39 Число полюсов двигателя	x	x	x
Параметр 1-40 Прото-ЭДС при 1000 об/мин		x	x
Параметр 1-42 Motor Cable Length (Длина кабеля двигателя)	x	x	x
Параметр 1-43 Motor Cable Length Feet (Длина кабеля двигателя в футах)	x	x	x
Параметр 1-44 d-axis Inductance Sat. (Насыщение индуктивности по оси d) (LdSat)			x

Параметр 1-10 Конструкция двигателя	[0] Асинхронный	[1] Неявноп. с пост. магн.	[3] PM, salient IPM, Sat (Явнополюсн. с пост. магнитами с управл. насыщением индукции)
Параметр 1-45 q-axis Inductance Sat. (Насыщение индуктивности по оси q) (LqSat)			x
Параметр 1-46 Position Detection Gain (Коэф. усил. обнаруж. положения)		x	x
Параметр 1-48 Current at Min Inductance for d-axis (Ток при мин. индуктивности для оси d)			x
Параметр 1-49 Current at Min Inductance for q-axis (Ток при мин. индуктивности для оси q)			x
Параметр 1-50 Motor Magnetisation at Zero Speed (Намагнич. двигателя при 0 скорости)	x		
Параметр 1-52 Min Speed Normal Magnetising [Hz] (Мин. скорость норм. намагнич. [Гц])	x		
Параметр 1-55 U/f Characteristic - U (Характеристика U/f - U)	x		
Параметр 1-56 U/f Characteristic - F (Характеристика U/f - F)	x		
Параметр 1-62 Slip Compensation (Компенсация скольжения)	x		

Параметр 1-10 Конструкция двигателя	[0] Асинхронный	[1] Неявноп. с пост. магн.	[3] PM, salient IPM, Sat (Явнополюсн. с пост. магнитами с управл. насыщением индукции)
Параметр 1-63 Slip Compensation Time Constant (Пост. времени компенсации скольжения)	x		
Параметр 1-64 Resonance Dampening (Подавление резонанса)	x		
Параметр 1-65 Resonance Dampening Time Constant (Постоянная времени подавл. резонанса)	x		
Параметр 1-66 Min. Current at Low Speed (Мин. ток при низкой скорости)		x	x
Параметр 1-70 Start Mode (Режим пуска)		x	x
Параметр 1-71 Задержка запуска	x	x	x
параметр 1-72 Функция запуска	x	x	x
Параметр 1-73 Flying Start (Запуск с хода)	x	x	x
Параметр 1-80 Функция при останове	x	x	x
Параметр 1-90 Тепловая защита двигателя	x	x	x
параметр 2-00 Ток удержания (пост. ток)	x	x	x
Параметр 2-01 Ток торможения пост. током	x	x	x
Параметр 2-02 Время торможения пост. током	x	x	x
Параметр 2-04 Скорость включ.торм.пост.током [Гц]	x	x	x

Параметр 1-10 Конструкция двигателя	[0] Асинхронный	[1] Неявноп. с пост. магн.	[3] PM, salient IPM, Sat (Явнополюсн. с пост. магнитами с управл. насыщением индукции)
Параметр 2-06 Ток торм. пост. т.		x	x
Параметр 2-07 Вр. торм. пост. т.		x	x
Параметр 2-10 Функция торможения	x	x	x
Параметр 2-16 Макс. ток торм.пер.ток	x		
Параметр 2-17 Контроль перенапряжения	x	x	x
Параметр 4-10 Направление вращения двигателя	x	x	x
Параметр 4-14 Верхний предел скорости двигателя [Гц]	x	x	x
Параметр 4-18 Предел по току	x	x	x
Параметр 4-19 Макс. выходная частота	x	x	x
Параметр 4-58 Функция при обрыве фазы двигателя	x	x	x
Параметр 14-01 Switching Frequency (Частота коммутации)	x	x	x
Параметр 14-03 Overmodulation (Сверхмодуляция)	x	x	x
Параметр 14-07 Dead Time Compensation Level (Уровень компенсации времени простоя)	x	x	x
Параметр 14-08 Damping Gain Factor (Коэффициент усиления подавления)	x	x	x
Параметр 14-09 Dead Time Bias Current Level (Уровень тока поправки времени простоя)	x	x	x

Параметр 1-10 Конструкция двигателя	[0] Асинхронный	[1] Неявноп. с пост. магн.	[3] PM, salient IPM, Sat (Явнополюсн. с пост. магнитами с управл. насыщением индукции)
Параметр 14-10 Mains Failure (Отказ питания)	x	x	x
Параметр 14-11 Mains Fault Voltage Level (Напряжение сети при отказе питания)	x	x	x
Параметр 14-12 Функция при асимметрии сети	x	x	x
Параметр 14-27 Action At Inverter Fault (Действие при отказе инвертора)	x	x	x
Параметр 14-40 VT Level (Уровень изменяющ. крутящ. момента)	x	x	x
Параметр 14-41 Мин. намагничивание АОЭ	x	x	x
Параметр 14-44 d-axis current optimization for IPM (Оптимизация тока по оси d для IPM)			x
Параметр 14-50 RFI Filter (Фильтр ВЧ-помех)	x		
Параметр 14-51 DC-Link Voltage Compensation (Корр.нап. на шине пост.т)	x	x	x
Параметр 14-55 Output Filter (Выходной фильтр)	x	x	x
Параметр 14-64 Dead Time Compensation Zero Current Level (Уровень нулевого тока при компенсации времени простоя)	x	x	x

Параметр 1-10 Конструкция двигателя	[0] Асинхронный	[1] Неявноп. с пост. магн.	[3] PM, salient IPM, Sat (Явнополюсн. с пост. магнитами с управл. насыщением индукции)
Параметр 14-65 Speed Derate Dead Time Compensation (Компенсация времени простоя при снижении ном. скорости)	x	x	x
Параметр 30-22 Locked Rotor Protection (Защита от блокировки ротора)		x	x
Параметр 30-23 Locked Rotor Detection Time [s] (Время определ. блокир. ротора [с])		x	x

**Таблица 3.2 Активные параметры**
**1-10 Конструкция двигателя**
**Опция:**
**Функция:**

[0]	Асинхронный	Для асинхронных двигателей.
[1]	Неявноп. с пост. магн.	Для двигателей с наружными (неявнополюсными) постоянными магнитами (PM). Для оптимизации работы двигателя обратитесь к параметрам с параметр 1-14 Damping Gain по параметр 1-17 Voltage filter time const..
[3]	PM, salient IPM, Sat (Явнополюсн. с пост. магнитами с управл. насыщением индукции)	Для двигателей с постоянными внутренними (явнополюсными) магнитами (PM) управлением насыщением индукции.

**3.2.3 1-14 — 1-17 VVC<sup>+</sup> PM**

Параметры управления по умолчанию для ядра управления двигателями с постоянными магнитами (VVC<sup>+</sup>) оптимизированы для применений и нагрузки инерции в диапазоне  $50 > J_l/J_m > 5$ .  $J_l$  — это инерция нагрузки системы, а  $J_m$  — инерция машины.

Для систем с низкой инерцией ( $J_l/J_m < 5$ ) рекомендуется, чтобы параметр 1-17 Voltage filter time const. (Пост. вр. фил. напряж.) увеличивался с коэффициентом 5–10. Для повышения производительности и стабильности в некоторых случаях необходимо уменьшить значение параметра параметр 14-08 Damping Gain Factor (Коэффициент усиления подавления).

В системах с высокой инерцией ( $J_l/J_m >> 50$ ) рекомендуется увеличить значения параметров параметр 1-15 Пост. вр. фил./низк. скор. и параметр 1-16 Пост. вр. фил./выс. скор. для повышения производительности и стабильности.

Для высокой нагрузки при малой скорости (< 30 % от номинальной) рекомендуется увеличить значение параметра параметр 1-17 Пост. вр. фил. напряж. в связи с нелинейностью в инверторе при малой скорости.

1-14 Damping Gain (Усил. подавл.)		
Диапазон:	Функция:	
120 %*	[0 - 250 %]	Этот параметр стабилизирует двигатель с постоянными магнитами и обеспечивает его плавную и устойчивую работу. Значение усиления подавления контролирует динамические характеристики двигателя с постоянными магнитами. Низкое значение усиления подавления приведет к повышению динамических характеристик, а высокое значение — к понижению динамических характеристик. Динамические характеристики связаны с данными двигателя и типом нагрузки. Если усиление подавления слишком высокое или низкое, управление станет неустойчивым.

1-15 Low Speed Filter Time Const. (Пост. вр. фил./низк. скор.)		
Диапазон:	Функция:	
В соответствии с типоразмером*	[0.01 - 20 s (0,01–20 с)]	Постоянная времени подавления фильтра высоких частот определяет время отклика на шаги нагрузки. При малой постоянной времени подавления обеспечивается быстрое управление. Однако если это значение слишком мало, управление становится неустойчивым. Эта постоянная времени используется при скорости, не превышающей 10 % от номинальной.

1-16 High Speed Filter Time Const. (Пост. вр. фил./выс. скор.)		
Диапазон:	Функция:	
В соответствии с типоразмером*	[0.01 - 20 s (0,01–20 с)]	Постоянная времени подавления фильтра высоких частот определяет время отклика на шаги нагрузки. При малой постоянной времени подавления обеспечивается быстрое управление. Однако если это значение слишком мало, управление становится неустойчивым. Эта постоянная времени используется при скорости, превышающей 10 % от номинальной.

1-17 Voltage filter time const. (Пост. вр. фил. напряж.)		
Диапазон:	Функция:	
В соответствии с типоразмером*	[0.001 - 1 s (0,001–1 с)]	Постоянная времени фильтра напряжения машины используется для уменьшения воздействия пульсации высокой частоты и резонанса в системе на расчет напряжения машины. Без этого фильтра пульсации тока могут исказить вычисленное напряжение и повлиять на устойчивость системы.

3

### 3.2.4 1-2\* Данные двигателя

Параметры этой группы содержат введенные данные с паспортной таблички подключенного двигателя.

#### **УВЕДОМЛЕНИЕ**

Эти параметры не могут быть изменены во время вращения двигателя.

#### **УВЕДОМЛЕНИЕ**

Изменение значений этих параметров влияет на настройку других параметров.

1-20 Motor Power (Мощность двигателя)		
Введите номинальную мощность двигателя в киловаттах или л. с. в соответствии с данными паспортной таблички двигателя. Значение по умолчанию соответствует номинальной выходной мощности блока. Этот параметр не может быть изменен во время вращения двигателя.		
Опция:	Функция:	
[2]	0.12 kW - 0.16 hp (0,12 кВт - 0,16 л. с.)	

1-20 Motor Power (Мощность двигателя)		
<p>Введите номинальную мощность двигателя в киловаттах или л. с. в соответствии с данными паспортной таблички двигателя. Значение по умолчанию соответствует номинальной выходной мощности блока.</p> <p>Этот параметр не может быть изменен во время вращения двигателя.</p>		
Опция:	Функция:	
[3]	0.18 kW - 0.25 hp (0,18 кВт - 0,25 л. с.)	
[4]	0.25 kW - 0.33 hp (0,25 кВт - 0,33 л. с.)	
[5]	0.37 kW - 0.5 hp (0,37 кВт - 0,5 л. с.)	
[6]	0.55 kW - 0.75 hp (0,55 кВт - 0,75 л. с.)	
[7]	0.75 kW - 1 hp (0,75 кВт - 1 л. с.)	
[8]	1.1 kW - 1.5 hp (1,1 кВт - 1,5 л. с.)	
[9]	1.5 kW - 2 hp (1,5 кВт - 2 л. с.)	
[10]	2.2 kW - 3 hp (2,2 кВт - 3 л. с.)	
[11]	3 kW - 4 hp (3 кВт - 4 л. с.)	
[12]	3.7 kW - 5 hp (3,7 кВт - 5 л. с.)	
[13]	4 kW - 5.4 hp (4 кВт - 5,4 л. с.)	
[14]	5.5 kW - 7.5 hp (5,5 кВт - 7,5 л. с.)	
[15]	7.5 kW - 10 hp (7,5 кВт - 10 л. с.)	
[16]	11 kW - 15 hp (11 кВт - 15 л. с.)	
[17]	15 kW - 20 hp (15 кВт - 20 л. с.)	
[18]	18.5 kW - 25 hp (18,5 кВт - 25 л. с.)	

1-20 Motor Power (Мощность двигателя)		
<p>Введите номинальную мощность двигателя в киловаттах или л. с. в соответствии с данными паспортной таблички двигателя. Значение по умолчанию соответствует номинальной выходной мощности блока.</p> <p>Этот параметр не может быть изменен во время вращения двигателя.</p>		
Опция:	Функция:	
[19]	22 kW - 30 hp (22 кВт - 30 л. с.)	
[20]	30 kW - 40 hp (30 кВт - 40 л. с.)	
[21]	37 kW - 50 hp (37 кВт - 50 л. с.)	
[22]	45 kW - 60 hp (45 кВт - 60 л. с.)	
[23]	55 kW - 75 hp (55 кВт - 75 л. с.)	
[24]	75 kW - 100 hp (75 кВт - 100 л. с.)	
[25]	90 kW - 120 hp (90 кВт - 120 л. с.)	
[26]	110 kW - 150 hp (110 кВт - 150 л. с.)	

1-22 Motor Voltage (Напряжение двигателя)		
Диапазон:	Функция:	
В соответствии с типоразмером*	[50 - 1000 V (50–1000 В)]	Введите номинальное напряжение двигателя в соответствии с его паспортными данными. Значение по умолчанию соответствует номинальной выходной мощности блока.

1-23 Motor Frequency (Частота двигателя)		
Диапазон:	Функция:	
В соответствии с типоразмером*	[20 - 400 Hz (20–400 Гц)]	Выберите значение частоты двигателя по его паспортным данным. Для работы на частоте 87 Гц с двигателями напряжением 230/400 В, установите паспортные данные для 230 В/50 Гц. Задайте в параметр 4-14 Motor Speed High Limit [Hz] (Верхний предел скорости двигателя [Гц]) и параметр 3-03 Maximum Reference (Максимальное задание) работу с частотой 87 Гц.

1-24 Motor Current (Ток двигателя)		
Диапазон:		Функция:
В соответствии с типоразмером*	[0.01 - 1000.00 A (0,01–1000,00 A)]	Введите номинальный ток двигателя в соответствии его паспортными данными. Эти данные используются для расчета крутящего момента двигателя, тепловой защиты двигателя и т. д.

1-25 Motor Nominal Speed (Номинальная скорость двигателя)		
Диапазон:		Функция:
В соответствии с типоразмером*	[50 - 60000 RPM (50–60 000 об/мин)]	Введите номинальную скорость двигателя в соответствии его паспортными данными. Данные используются для расчета автоматической компенсации двигателя.

1-26 Длительный ном. момент двигателя		
Диапазон:		Функция:
Size related*	[0.1 - 10000 Nm]	<p><b>УВЕДОМЛЕНИЕ</b></p> <p>Изменение значения этого параметра влияет на установку других параметров.</p> <p>Этот параметр действует только в том случае, если для параметра 1-10 Конструкция двигателя установлены значения, включающие режим двигателя с постоянными магнитами.</p>

1-29 Automatic Motor Adaption (AMA) (Авто адаптация двигателя (ААД))		
Опция:		Функция:
		<p><b>УВЕДОМЛЕНИЕ</b></p> <p>Этот параметр не может быть изменен во время вращения двигателя.</p> <p>Функция ААД оптимизирует динамические характеристики двигателя путем автоматической оптимизации расширенных параметров двигателя при неподвижном двигателе.</p>
[0] *	Выкл.	Нет функции
[1]	Enable Complete AMA (Включ. полной ААД)	Если в параметр 1-10 Конструкция двигателя выбрано значение [0] Асинхронный, выполняется ААД для параметров

1-29 Automatic Motor Adaption (AMA) (Авто адаптация двигателя (ААД))		
Опция:		Функция:
		<p>параметр 1-30 Stator Resistance (Rs) (Сопротивление статора (Rs)), параметр 1-33 Stator Leakage Reactance (X1) (Реакт.сопротивл.рассеяния статора (X1)) и параметр 1-35 Main Reactance (Xh) (Основное реактивное сопротивление (Xh)).</p> <p>Если в параметр 1-10 Конструкция двигателя выбраны значения, относящиеся к двигателям с постоянными магнитами, выполняется ААД для параметров параметр 1-30 Stator Resistance (Rs) (Сопротивление статора (Rs)) и параметр 1-37 d-axis Inductance (Ld) (Индуктивность по оси d (Ld)).</p> <p><b>УВЕДОМЛЕНИЕ</b></p> <p>Цифровой вход клеммы 27 (параметр 5-12 Terminal 27 Digital Input (Клемма 27, цифровой вход)) по умолчанию настроен на инверсный останов выбегом. Это означает, что ААД не может быть выполнена при отсутствии напряжения 24 В на клемме 27.</p>
[2]	Enable Reduced AMA (Включ.упрощ. ААД)	Выполняется только упрощенная ААД сопротивления статора R <sub>s</sub> в системе. Выберите этот вариант, если между преобразователем частоты и двигателем включен LC-фильтр.

### УВЕДОМЛЕНИЕ

Если в параметр 1-10 Конструкция двигателя установлены значения, включающие режим двигателя с постоянными магнитами, единственным доступным для выбора значением будет [1] Включ. полной ААД.

После выбора [1] Включ. полной ААД или [2] Включ.упрощ. ААД активизируйте функцию ААД нажатием кнопки [Hand on] (Ручной режим). После выполнения обычной последовательности операций на дисплее появляется сообщение: *Нажмите [OK] для завершения ААД.* После нажатия кнопки [OK] преобразователь частоты готов к работе.

### УВЕДОМЛЕНИЕ

- Для наилучшей адаптации преобразователя частоты выполняйте ААД на холодном двигателе.
- ААД не может проводиться на работающем двигателе.
- ААД не может быть выполнена на двигателе с большей номинальной мощностью, чем у преобразователя частоты, например при подключении двигателя мощностью 5,5 кВт (7,4 л. с.) к преобразователю частоты мощностью 4 кВт (5,4 л. с.).

### УВЕДОМЛЕНИЕ

При выполнении ААД на двигатель не должен воздействовать внешний крутящий момент.

### УВЕДОМЛЕНИЕ

При изменении одного из значений в группе параметров 1-2\* Данные двигателя расширенные параметры двигателя (с параметр 1-30 Stator Resistance (Rs) (Сопротивление статора (Rs)) по параметр 1-39 Motor Poles (Число полюсов двигателя)) возвращаются к установкам по умолчанию.

### УВЕДОМЛЕНИЕ

Полная ААД выполняется без фильтра, а упрощенная ААД должна выполняться с фильтром.

#### 3.2.5 1-3\* Доп.данны.двигателя

Параметры этой группы содержат введенные данные с паспортной таблички подключенного двигателя.

### УВЕДОМЛЕНИЕ

Эти параметры не могут быть изменены во время вращения двигателя.

1-30 Stator Resistance (Rs) (Сопротивление статора (Rs))		
Диапазон:	Функция:	
В соответствии с типоразмером*	[ 0.0 - 9999.000 Ohm (0,0–9999,000 Ом)]	Установите значение сопротивления статора. Введите значение из паспортных данных двигателя или выполните ААД на холодном двигателе.

1-33 Stator Leakage Reactance (X1) (Реакт.сопротивл.рассеяния статора (X1))		
Диапазон:	Функция:	
В соответствии с типоразмером*	[ 0.0 - 9999.000 Ohm (0,0–9999,000 Ом)]	Задайте реактивное сопротивление рассеяния статора двигателя.

1-35 Main Reactance (Xh) (Основное реактивное сопротивление (Xh))		
Диапазон:	Функция:	
В соответствии с типоразмером*	[ 0.0 - 9999.00 Ohm (0,0–9999,00 Ом)]	Установите основное реактивное сопротивление двигателя одним из следующих способов. <ul style="list-style-type: none"> <li>• Выполните ААД на холодном двигателе. Преобразователь частоты измеряет это значение на двигателе.</li> <li>• Введите значение <math>X_h</math> вручную. Это значение нужно получить у поставщика двигателя.</li> <li>• Воспользуйтесь значением <math>X_h</math> по умолчанию. Преобразователь частоты определяет значение на основе данных паспортной таблички двигателя.</li> </ul>

1-37 d-axis Inductance (Ld) (Индуктивность по оси d (Ld))		
Диапазон:	Функция:	
В соответствии с типоразмером*	[ 0 - 65535 mH (0–65 535 мГ)]	Возьмите это значение из листа технических характеристик двигателя с постоянными магнитами.

1-38 q-axis Inductance (Lq) (Индуктивн. по оси q (Lq))		
Диапазон:	Функция:	
В соответствии с типоразмером*	[ 0,000–65535 мГ (0,000–65 535 м)]	Введите значение индуктивности по оси q. Возьмите это значение из листа технических характеристик двигателя с постоянными магнитами. Во время работы двигателя это значение изменять нельзя.



1-39 Motor Poles (Число полюсов двигателя)		
Диапазон:		Функция:
В соответствии с типоразмером*	[2 - 100 ]	Введите число полюсов двигателя. Число полюсов двигателя всегда четное, поскольку оно представляет собой общее число полюсов, а не число их пар.

### 3.2.6 1-4\* Motor Data III (Данные двигателя III)

Параметры этой группы содержат введенные данные с паспортной таблички подключенного двигателя.

#### **УВЕДОМЛЕНИЕ**

Эти параметры не могут быть изменены во время вращения двигателя.

1-40 Back EMF at 1000 RPM (Противо-ЭДС при 1000 об/мин)		
Диапазон:		Функция:
В соответствии с типоразмером*	[1 - 9000 V (1-9000 В)]	Линейное среднеквадратическое значение напряжения противо-ЭДС при 1000 об/мин.

1-42 Motor Cable Length (Длина кабеля двигателя)		
Диапазон:		Функция:
50 m (50 м)*	[0 - 100 m (0-100 м)]	Длина кабеля двигателя настраивается во время пуска в эксплуатацию.

1-43 Motor Cable Length Feet (Длина кабеля двигателя в футах)		
Диапазон:		Функция:
164 ft (164 фута)*	[0 - 328 ft (0-328 футов)]	Длина кабеля двигателя настраивается во время пуска в эксплуатацию.

1-44 d-axis Inductance Sat. (Насыщение индуктивности по оси d) (LdSat)		
Диапазон:		Функция:
В соответствии с типоразмером*	[0 - 65535 mH (0-65 535 мГ)]	Этот параметр соответствует индуктивности насыщения Ld. В идеале значение этого параметра совпадает со значением в параметр 1-37 d-axis Inductance (Ld) (Индуктивность по оси d (Ld)). Если поставщик двигателя предоставил характеристики индуктивности, введите здесь значение индуктивности, равное 200 % номинального тока.

1-45 q-axis Inductance Sat. (Насыщение индуктивности по оси q) (LqSat)		
Диапазон:		Функция:
В соответствии с типоразмером*	[0 - 65535 mH (0-65 535 мГ)]	Этот параметр соответствует индуктивности насыщения Lq. В идеале значение этого параметра совпадает со значением в параметр 1-38 q-axis Inductance (Lq) (Индуктивн. по оси q (Lq)). Если поставщик двигателя предоставил характеристики индуктивности, введите здесь значение индуктивности, равное 200 % номинального тока.

1-46 Position Detection Gain (Коеф. усил. обнаруж. положения)		
Диапазон:		Функция:
100 %*	[20 - 200 %]	используйте этот параметр для настройки высоты тестового импульса в процессе обнаружения положения при пуске. Этот параметр действителен в версиях программного обеспечения начиная с 2.80.

1-48 Current at Min Inductance for d-axis (Ток при мин. индуктивности для оси d)		
Диапазон:		Функция:
100 %*	[20 - 200 %]	Используйте этот параметр для установки точки насыщения индуктивности.

1-49 Current at Min Inductance for q-axis (Ток при мин. индуктивности для оси q)		
Диапазон:		Функция:
100 %*	[20 - 200 %]	Этот параметр определяет кривую насыщения для значений индуктивности по оси q. При значениях данного параметра от 20 % до 100 % значения индуктивности линейно аппроксимируются в соответствии с параметрами параметр 1-37 d-axis Inductance (Ld) (Индуктивность по оси d (Ld)), параметр 1-38 q-axis Inductance (Lq) (Индуктивн. по оси q (Lq)), параметр 1-44 d-axis Inductance Sat. (Насыщение индуктивности по оси d) (LdSat) и параметр 1-45 q-axis Inductance Sat. (Насыщение индуктивности по оси q) (LqSat). Ниже и выше эти значения задаются

1-49 Current at Min Inductance for q-axis (Ток при мин. индуктивности для оси q)		
Диапазон:	Функция:	
	соответствующими параметрами. Эти параметры имеют отношение к компенсациям нагрузки, указанным на паспортной табличке электродвигателя, типу применяемой нагрузки, а также к функции электронного торможения для быстрого останова/удержания двигателя.	

### 3.2.7 1-5\* Load Indep. Setting (Настр., назв. от нагр.)

Параметры для настроек двигателя, не зависящих от нагрузки.

1-50 Motor Magnetisation at Zero Speed (Намагнич. двигателя при 0 скорости)		
Диапазон:	Функция:	
100 %*	[0 - 300 %]	Этот параметр используется вместе с <i>параметр 1-52 Min Speed Normal Magnetising [Hz] (Мин. скорость норм. намагнич. [Гц])</i> для получения различной тепловой нагрузки двигателя при его вращении на низкой скорости. Введите значение в процентах от номинального тока намагничивания. Если заданное значение слишком мало, возможно снижение крутящего момента на валу двигателя.

**Рисунок 3.2 Намагничивание двигателя**

1-52 Мин. скорость норм. намагнич. [Гц]		
Диапазон:	Функция:	
1 Гц*	[0,1-10,0 Гц]	Данный параметр задает требуемую частоту для нормального тока намагничивания. Используйте этот параметр вместе с <i>параметр 1-50 Motor Magnetisation at Zero Speed (Намагнич.</i>

1-52 Мин. скорость норм. намагнич. [Гц]		
Диапазон:	Функция:	
	двигателя при 0 скорости). См. Рисунок 3.2.	

1-55 U/f Characteristic - U (Характеристика U/f - U)		
Массив [6]		
Диапазон:	Функция:	
В соответств ии с типоразмером*	[0 - 999 V (0-999 В)]	Введите значение напряжения в каждой точке по частоте, чтобы построить характеристику U/f, соответствующую двигателю. Точки частоты определяются в <i>параметр 1-56 U/f Characteristic - F (Характеристика U/f - F)</i> .

1-56 U/f Characteristic - F (Характеристика U/f - F)		
Массив [6]		
Диапазон:	Функция:	
В соответств ии с типоразмером*	[0 - 400.0 Hz (0-400,0 Гц)]	Введите частотные точки, чтобы построить характеристику U/f, соответствующую двигателю. Напряжение в каждой точке определяется в <i>параметр 1-55 U/f Characteristic - U (Характеристика U/f - U)</i> .  Задайте характеристику U/f, основанную на 6 определяющих напряжениях и частотах, см. Рисунок 3.3.  Упростите характеристику U/f, объединив две или более точек напряжения и частоты. Установите для точек равные значения.

**Рисунок 3.3 Характеристика U/f**

### 3.2.8 1-6\* Load Depen. Setting (Настр., зав. от нагр.)

Параметры для регулировки настроек двигателя, зависящих от нагрузки.

1-62 Компенсация скольжения		
Диапазон:		Функция:
В соответствии с типоразмером*	[-400 - 400 %]	Введите величину в % для компенсации скольжения, чтобы скорректировать допуски на значение $n_{M,N}$ . Компенсация скольжения вычисляется автоматически на основе номинальной скорости двигателя, $n_{M,N}$ .

1-63 Slip Compensation Time Constant (Пост. времени компенсации скольжения)		
Диапазон:		Функция:
0.1 s (0,1 с)*	[0.05 - 5 s (0,05-5 с)]	Введите скорость реакции при компенсации скольжения. Большое значение соответствует медленной реакции, низкое значение — быстрой. Если возникают проблемы с резонансом на низких частотах, необходимо задавать большее значение времени.

1-64 Resonance Dampening (Подавление резонанса)		
Диапазон:		Функция:
100 %*	[0 - 500 %]	Введите величину подавления резонанса. Установите <i>параметр 1-64 Resonance Dampening (Подавление резонанса)</i> и <i>параметр 1-65 Resonance Dampening Time Constant (Постоянная времени подавл. резонанса)</i> для уменьшения резонансных явлений на высоких частотах. Для уменьшения резонансных колебаний увеличьте значение <i>параметр 1-64 Resonance Dampening (Подавление резонанса)</i> .

1-65 Resonance Dampening Time Constant (Постоянная времени подавл. резонанса)		
Диапазон:		Функция:
0.005 s (0,005 с)*	[0.001 - 0.050 s (0,001-0,050 с)]	Установите <i>параметр 1-64 Resonance Dampening (Подавление резонанса)</i> и <i>параметр 1-65 Resonance Dampening Time Constant (Постоянная времени подавл. резонанса)</i> для уменьшения резонансных явлений на высоких частотах. Установите постоянную времени, обеспечивающую наилучшее подавление резонанса.

1-66 Min. Current at Low Speed (Мин. ток при низкой скорости)		
Диапазон:		Функция:
50 %*	[0 - 120 %]	Применяется только в отношении двигателей с постоянными магнитами. Увеличение минимального тока улучшает крутящий момент двигателя при низкой скорости, но приводит к снижению КПД.

### 3.2.9 1-7\* Start Adjustments (Регулировки пуска)

Параметры для настройки особых функций пуска двигателя.

1-70 Start Mode (Режим пуска)		
Этот параметр действителен в версиях программного обеспечения 2.80 и выше. Этот параметр используется для выбора режима пуска двигателя с постоянными магнитами, то есть для инициализации модуля управления VVC <sup>+</sup> для двигателя с постоянными магнитами (PM), ранее работавшего в свободном режиме. Этот параметр действует для двигателей с постоянными магнитами в режиме VVC <sup>+</sup> , только если двигатель остановлен (или работает на низкой скорости).		
Опция:	Функция:	
[0]	Обнаруж. ротора	Функция обнаружения ротора оценивает электрический угол ротора и использует его в качестве исходной точки. Это стандартный вариант выбора для автоматизированных применений преобразователя частоты. Если функция запуска с хода обнаруживает, что двигатель вращается на низкой скорости или остановлен, преобразователь частоты может обнаружить положение ротора (угол). Затем преобразователь частоты запускает двигатель с этого угла.
[1] *	Ожидание	Функция парковки применяет постоянный ток к обмоткам статора и вращает ротор до положения электрического нуля. Эта функция обычно используется для систем HVAC. Если функция запуска с хода обнаруживает, что двигатель вращается на низкой скорости или остановлен, преобразователь частоты посылает сигнал постоянного тока, чтобы запарковать двигатель на нужном угле. Затем

**1-70 Start Mode (Режим пуска)**

Этот параметр действителен в версиях программного обеспечения 2.80 и выше. Этот параметр используется для выбора режима пуска двигателя с постоянными магнитами, то есть для инициализации модуля управления VVC<sup>+</sup> для двигателя с постоянными магнитами (PM), ранее работавшего в свободном режиме. Этот параметр действует для двигателей с постоянными магнитами в режиме VVC<sup>+</sup>, только если двигатель остановлен (или работает на низкой скорости).

Опция:	Функция:
	преобразователь частоты запускает двигатель с этого угла.

**1-71 Start Delay (Задержка запуска)**

Диапазон:	Функция:
0 s (0 с)* [0 - 10 s (0–10 с)]	Данный параметр используется для задания задержки при запуске. Преобразователь частоты начинает работу с учетом функции запуска, заданной в параметр 1-72 Start Function (Функция запуска). Установите время задержки пуска до начала ускорения.

**1-72 Start Function (Функция запуска)**

Опция:	Функция:
[0]	DC Hold/delay time (Уд.пост.током /вр.зад) В течение времени задержки запуска на двигатель запрашивается с использованием параметр 2-00 DC Hold/Motor Preheat Current (Ток удержания (пост. ток)/ток предпускового нагрева).
[2] *	Coast/delay time (Выбег/ время задерж.) В период действия времени задержки пуска (преобразователь частоты выключен) преобразователь частоты останавливается выбегом.

**1-73 Запуск с хода**

Эта функция позволяет подхватить двигатель, который свободно вращается вследствие пропадания напряжения. Поиск запуска с хода выполняется только в направлении часовой стрелки. В случае неудачи включается торможение постоянным током. При значениях, позволяющих работать с двигателями с постоянными магнитами, парковка выполняется, если скорость не превышает 2,5–5 % от номинальной в течение времени, установленного в параметр 2-07 Вр. торм. пост. т..

Если скорость оценивается ниже уровня 2,5–5 % от номинальной скорости, включается функция парковки (см. параметр 2-06 Ток торм. пост. т. и параметр 2-07 Вр. торм. пост. т.). В противном случае преобразователь частоты подхватывает двигатель на этой скорости и возобновляет нормальную работу.

Функция подхвата вращающегося двигателя, используемая для двигателей с постоянными магнитами, основана на оценке начальной скорости. После активного сигнала запуска всегда первым делом оценивается скорость.

В настоящее время принцип подхвата вращающегося двигателя, используемый для двигателей с постоянными магнитами, имеет следующие ограничения:

- Диапазон скорости составляет до 100 % номинальной скорости или скорости ослабления поля (в зависимости от того, какая скорость ниже).
- Для применений с большой инерцией (то есть когда инерция нагрузки более чем в 30 раз превышает инерцию двигателя).

Опция:	Функция:
[0]	Запрещено
[1]	Разрешено

**3.2.10 1-8\* Stop Adjustments (Регулиров.останова)**

Параметры для настройки особых функций останова двигателя.

1-80 Function at Stop (Функция при останове)	
Опция:	Функция:
	Выберите действие после команды останова или после снижения скорости до значения, установленного в пар. параметр 1-82 Min Speed for Function at Stop [Hz] (Мин.ск. д.функц.при ост. [Гц]).
[0] *	Coast (Останов выбегом) Оставляет двигатель в режиме свободного вращения.
[1]	DC hold / Motor Preheat (Фиксация пост. током/ Включает подачу на двигатель удерживающего постоянного тока (см. параметр 2-00 DC Hold/Motor Preheat Current (Ток удержания

1-80 Function at Stop (Функция при останове)		
Опция:	Функция:	
	подогрев двигателя)	(пост. ток)/ток предпускового нагрева).

1-82 Min Speed for Function at Stop [Hz] (Мин.ск. д.функц.при ост. [Гц])		
Диапазон:	Функция:	
0 Hz (0 Гц)*	[0 - 20 Hz (0–20 Гц)]	Установите выходную частоту, при которой активируется параметр 1-80 Function at Stop (Функция при останове).

1-88 AC Brake Gain (Коэффициент усиления торможения переменным током)		
Диапазон:	Функция:	
1,4*	[1,0–2,0 ]	Этот параметр используется для указания допустимой мощности торможения переменным током (заданное время замедления при постоянной инерции). Если напряжение в цепи постоянного тока не превышает значения предупреждения по напряжению в цепи постоянного тока, этим параметром можно регулировать генераторный крутящий момент.

### 3.2.11 1-9\* Motor Temperature (Темпер. двигателя)

Параметры для настройки функции температурной защиты двигателя.

1-90 Тепловая защита двигателя		
Опция:	Функция:	
		При использовании ЭТР (электронного теплового реле) температура двигателя вычисляется на основе частоты, скорости и времени. Компания Danfoss рекомендует использовать функцию ЭТР при отсутствии термистора. Действие этой функции такое же, как для асинхронных двигателей и двигателей с постоянными магнитами.  <b>УВЕДОМЛЕНИЕ</b> Вычисление ЭТР выполняется по данным двигателя из группы параметров 1-2* Данные двигателя.

1-90 Тепловая защита двигателя		
Опция:	Функция:	
[0]	No protection (Нет защиты)	Запрещает контроль температуры.
[1]	Thermistor warning (Предупр. по термист.)	Термистор выдает предупреждение при превышении верхнего предела температуры двигателя.
[2]	Thermistor trip (Откл. по термистору)	При превышении верхнего предела в диапазоне температуры двигателя термистор выдает аварийный сигнал и отключает преобразователь частоты.
[3]	ETR warning 1 (ЭТР: предупрежд. 1)	При превышении вычисленного верхнего предела в диапазоне температуры двигателя выдается предупреждение.
[4] *	ETR trip 1 (ЭТР: отключение 1)	Когда ток двигателя превышает 110 % от номинального, запускается расчет температурного режима двигателя исходя из фактической нагрузки и времени, а также исходя из частоты двигателя.
[22]	ETR Trip - Extended Detection (Отключение по ЭТР - расширенное обнаружение)	Когда ток двигателя превышает 110 % от номинального, запускается расчет температурного режима двигателя исходя из фактической нагрузки и времени, а также исходя из частоты двигателя. Возможна другая ситуация, при которой расчет температуры двигателя запускается, когда ток двигателя не превышает 110 % от номинального и срабатывает предел по току.

1-93 Thermistor Source (Источник термистора)		
Опция:	Функция:	
		<p><b>УВЕДОМЛЕНИЕ</b></p> <p>Этот параметр не может быть изменен во время вращения двигателя.</p> <p><b>УВЕДОМЛЕНИЕ</b></p> <p>Для цифрового входа следует установить в параметр 5-03 Digital Input 29 Mode (Режим цифрового входа 29) значение 0] PNP - Active at 24 V (PNP — активен при 24 В).</p> <p>Выберите вход, к которому должен быть подключен термистор (датчик РТС). При использовании аналогового входа один и тот же вход может использоваться в качестве задания в параметрах с параметр 3-15 Источник задания 1 по параметр 3-17 Источник задания 3, параметр 20-00 Источник ОС 1, параметр 20-03 Feedback 2 Source (Источник ОС 2), параметр 24-06 Fire Mode Reference Source (Источник задания предустановленного режима) и параметр 24-07 Fire Mode Feedback Source (Источ. сигнала ОС пожар. режима).</p>
[0] *	None (Нет)	Источник сигнала термистор не указывается.
[1]	Analog input AI53 (Аналог. вход AI53)	Используйте аналоговый вход 53 в качестве источника сигнала термистора.
[6]	Digital input 29 (Цифровой вход 29)	Используйте аналоговый вход 29 в качестве источника сигнала термистора.

### 3.3 Главное меню — Торможение — Группа 2

#### 3.3.1 2-0\* DC Brakes (Тормож.пост.током)

Параметры для конфигурирования функций торможения постоянным током и удержания постоянным током.

2-00 DC Hold/Motor Preheat Current (Ток удержания (пост. ток)/ток предпускового нагрева)		
Диапазон:	Функция:	
50 %*	[0 - 160 %]	<p><b>УВЕДОМЛЕНИЕ</b>  <b>ПЕРЕГРЕВ ДВИГАТЕЛЯ</b>                      Максимальное значение зависит от номинального тока двигателя.                      Во избежание повреждения двигателя вследствие перегрева не позволяйте двигателю работать с током 100 % в течение длительного времени.</p> <p>Ток удержания устанавливается в процентах от номинального тока двигателя <math>I_{M,N}</math> в параметр 1-24 Motor Current (Ток двигателя). Параметр 2-00 DC Hold/Motor Preheat Current (Ток удержания (пост. ток)/ток предпускового нагрева) удерживает функцию двигателя (удерживающий крутящий момент) или производит предварительный нагрев двигателя. Этот параметр активен, если в параметр 1-72 Start Function (Функция запуска) выбрано значение [0] Уд.пост.током/вр.зад или параметр 1-80 Function at Stop (Функция при останове) [1] Удерж.пост.током.</p>

2-01 DC Brake Current (Ток торможения пост. током)		
Диапазон:	Функция:	
50 %*	[0 - 150 %]	<p><b>УВЕДОМЛЕНИЕ</b>  <b>ПЕРЕГРЕВ ДВИГАТЕЛЯ</b>                      Максимальное значение зависит от номинального тока двигателя.                      Во избежание повреждения двигателя вследствие перегрева не позволяйте двигателю работать с током 100 % в течение длительного времени.</p>

2-01 DC Brake Current (Ток торможения пост. током)		
Диапазон:	Функция:	
		<p>Ток устанавливается в процентах от номинального тока двигателя, параметр 1-24 Motor Current (Ток двигателя). Когда скорость снижается до предельного значения, установленного в параметр 2-04 DC Brake Cut In Speed (Скорость включ.торм.пост.током), или когда активна функция инверсного торможения постоянным током (в группе параметре 5-1* Цифровые входы выбрано значение [5] Торм.пост.током,инв, или соответствующая команда подана через порт последовательной связи), ток торможения постоянным током подается по команде останова. См. продолжительность в параметр 2-02 DC Braking Time (Время торможения пост. током).</p>

2-02 DC Braking Time (Время торможения пост. током)		
Диапазон:	Функция:	
10 s (10 с)*	[0 - 60 s (0-60 с)]	<p>Установите продолжительность протекания тока торможения постоянным током, заданного в параметр 2-01 DC Brake Current (Ток торможения пост. током), после активирования.</p>

2-04 DC Brake Cut In Speed (Скорость включ.торм.пост.током)		
Диапазон:	Функция:	
0 Hz (0 Гц)*	[0 - 500 Hz (0-500 Гц)]	<p>Этот параметр используется для задания скорости включения торможения постоянным током, при достижении которой командой останова активируется параметр 2-01 DC Brake Current (Ток торможения пост. током).</p>

2-06 Parking Current (Ток торма. пост. т.)		
Диапазон:	Функция:	
100 %*	[0 - 150 %]	<p>Ток устанавливается в процентах от номинального тока двигателя, параметр 1-24 Motor Current (Ток двигателя). Активен с параметр 1-73 Запуск с хода. Ток ожидания действует в течение</p>

2-06 Parking Current (Ток торм. пост. т.)		
Диапазон:		Функция:
		времени, установленного в параметр 2-07 Вр. торм. пост. т.. <b>УВЕДОМЛЕНИЕ</b> Параметр 2-06 Ток торм. пост. т. активен, только если в параметр 1-10 Конструкция двигателя выбран двигатель с постоянными магнитами.

2-07 Вр. торм. пост. т.		
Диапазон:		Функция:
3 s*	[0.1 - 60 s]	Установите продолжительность протекания тока ожидания, заданную в параметре параметр 2-06 Ток торм. пост. т.. Активен с параметр 1-73 Запуск с хода. <b>УВЕДОМЛЕНИЕ</b> Параметр 2-07 Вр. торм. пост. т. активен только тогда, когда в параметр 1-10 Конструкция двигателя установлены значения, включающие двигателя с постоянными магнитами.

### 3.3.2 2-1\* Функция энергии торможения

Группа параметров для выбора параметров динамического торможения.

2-10 Brake Function (Функция торможения)		
Опция:		Функция:
[0] *	Выкл.	Тормозной резистор неактивен.
[2]	AC brake (Торможение переменным током)	Тормоз переменного тока включен.

2-16 AC Brake, Max current (Макс.ток торм.пер.ток)		
Диапазон:		Функция:
100 %*	[0 - 160 %]	Введите максимально допустимый ток при торможении переменным током, чтобы исключить перегрев обмоток двигателя.

2-17 Over-voltage Control (Контроль перенапряжения)		
Опция:		Функция:
		Выберите, следует ли активировать режим контроля перенапряжения при замедлении, который уменьшает опасность отключения преобразователя частоты при перенапряжении в цепи постоянного тока, обусловленного поступлением энергии рекуперации из нагрузки.
[0]	Запрещено	Контроль перенапряжения не требуется.
[1]	Enabled (not at stop) (Разр. (не при остан.))	Активируется OVC, кроме случаев, когда преобразователь частоты находится в состоянии останова.
[2] *	Разрешено	Активизируется контроль перенапряжения. <b>УВЕДОМЛЕНИЕ</b> Время изменения скорости автоматически корректируется для предотвращения отключения преобразователя частоты.



### 3.4 Главное меню — Задание/разгон и торможение — Группа 3

#### 3.4.1 3-0\* Пределы задания

Параметры для настройки единицы измерения задания, а также его пределов и диапазонов.

Подробную информацию о настройках в замкнутом контуре см. также в *группе параметров 20-0\* Обратная связь*.

3-02 Мин. задание		
Диапазон:	Функция:	
0*	[-4999-4999]	Минимальное задание — это наименьшее значение, которое можно получить при суммировании всех заданий

3-03 Maximum Reference (Максимальное задание)		
Диапазон:	Функция:	
В соответствии с типоразмером*	[-4999.0 - 4999 ReferenceFeed backUnit (-4999,0 ... 4999 ед. изм. сигнала ОС)]	Максимальное задание — это наибольшее значение, которое можно получить при суммировании всех заданий. Единица измерения максимального задания соответствует конфигурации, выбранной в параметр 1-00 Configuration Mode (Режим конфигурирования).

#### 3.4.2 3-1\* References (Задания)

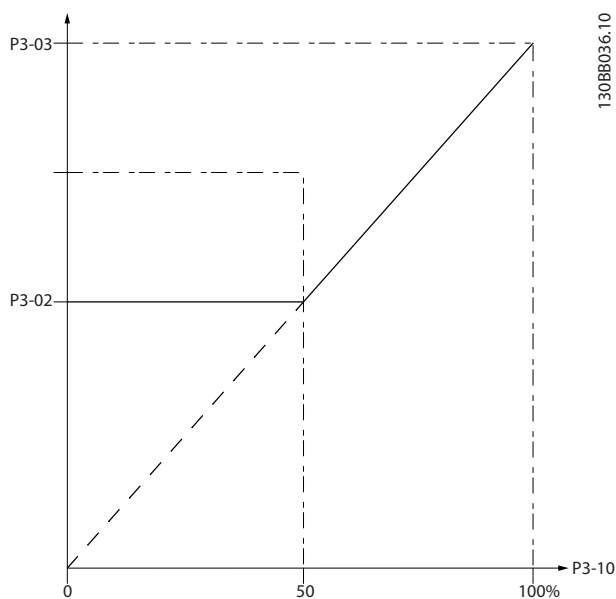


Рисунок 3.4 Задания

3-10 Preset Reference (Предустановленное задание)		
Диапазон:	Функция:	
0 %*	[-100 - 100 %]	Введите в этот параметр до восьми различных предустановленных заданий (0–7), используя метод программирования массива. Чтобы установить задания, выберите для соответствующих цифровых входов в <i>группе параметров 5-1* Цифровые входы</i> значение <i>Предуст. задание, бит 0/1/2 [16], [17] или [18]</i> .

3-11 Jog Speed [Hz] (Фиксированная скорость [Гц])		
Диапазон:	Функция:	
5 Hz (5 Гц)*	[0 - 500.0 Hz (0–500,0 Гц)]	Фиксированная скорость — это неизменная выходная скорость двигателя, которую преобразователь частоты обеспечивает, когда активизирована функция фиксации частоты. См. также <i>параметр 3-80 Jog Ramp Time (Время достижения фиксированной скорости)</i> .

3-14 Preset Relative Reference (Предустановленное относительное задание)		
Диапазон:	Функция:	
0 %*	[-100 - 100 %]	<p>Задайте в процентах фиксированное значение, которое должно добавляться к переменной величине, определенной в <i>параметр 3-18 Источник отн. масштабирования задания</i>.</p> <p>Сумма фиксированной и переменной величин (обозначена Y на <i>Рисунок 3.5</i>) умножается на фактическое задание (обозначено X <i>Рисунок 3.5</i>). Это произведение добавляется к действующему заданию <math>X + X \times \frac{Y}{100}</math></p> <div style="text-align: center;"> </div> <p><b>Рисунок 3.5 Предустановл. относительное задание</b></p>

3-15 Reference 1 Source (Источник задания 1)		
Опция:	Функция:	
		Выберите вход, который должен использоваться для подключения первого сигнала задания. <i>Параметр 3-15 Reference 1 Source (Источник задания 1), параметр 3-16 Reference 2 Source (Источник задания 2) и параметр 3-17 Reference 3 Source (Источник задания 3) определяют до трех различных сигналов задания. Сумма этих сигналов задания определяет фактическое задание.</i>
[0]	No function (Не используется)	
[1] *	Analog Input 53 (Аналоговый вход 53)	
[2]	Analog Input 54 (Аналоговый вход 54)	
[7]	Pulse input 29 (Импульсный вход 29)	
[11]	Local bus reference (Местн. зад. по шине)	

3-16 Reference 2 Source (Источник задания 2)		
Опция:	Функция:	
		Выберите вход, который должен использоваться для подключения второго сигнала задания. <i>Параметр 3-15 Reference 1 Source (Источник задания 1), параметр 3-16 Reference 2 Source (Источник задания 2) и параметр 3-17 Reference 3 Source (Источник задания 3) определяют до трех различных сигналов задания. Сумма этих сигналов задания определяет фактическое задание. См. также параметр 1-93 Thermistor Source (Источник термистора).</i>
[0]	No function (Не используется)	
[1]	Analog Input 53	

3-16 Reference 2 Source (Источник задания 2)		
Опция:	Функция:	
	(Аналоговый вход 53)	
[2] *	Analog Input 54 (Аналоговый вход 54)	
[7]	Pulse input 29 (Импульсный вход 29)	
[11]	Local bus reference (Местн. зад. по шине)	

3-17 Reference 3 Source (Источник задания 3)		
Опция:	Функция:	
		Выберите вход задания, который должен использоваться для подключения третьего сигнала задания. <i>Параметр 3-15 Reference 1 Source (Источник задания 1), параметр 3-16 Reference 2 Source (Источник задания 2) и параметр 3-17 Reference 3 Source (Источник задания 3) определяют до трех различных сигналов задания. Сумма этих сигналов задания определяет фактическое задание.</i>
[0]	No function (Не используется)	
[1]	Analog Input 53 (Аналоговый вход 53)	
[2]	Analog Input 54 (Аналоговый вход 54)	
[7]	Pulse input 29 (Импульсный вход 29)	
[11] *	Local bus reference (Местн. зад. по шине)	

### 3.4.3 3-4\* Изменение скор. 1

Используется для настройки параметров времени изменения скорости для каждого из двух режимов изменения скорости (*группы параметров 3-4\**)

Изменение скор. 1 и 3-5\* Изменение скор. 2). Для всех типоразмеров по мощности время изменения скорости устанавливается на минимальное значение 10 мс.

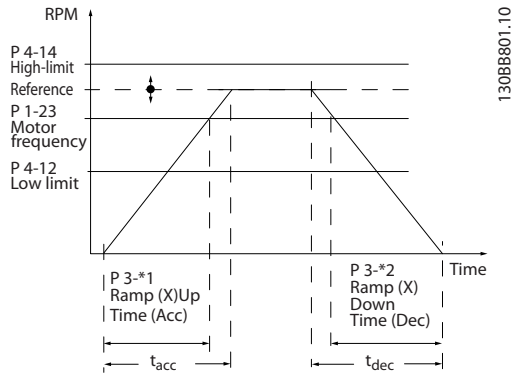


Рисунок 3.6 Параметры изменения скорости

3-41 Ramp 1 Ramp Up Time (Время разгона 1)		
Диапазон:		Функция:
В соответствии с типоразмером*	[0.05 - 3600 s (0,05-3600 c)]	Введите время ускорения от 0 Гц до параметр 1-23 Motor Frequency (Частота двигателя), если выбран асинхронный двигатель. Введите время ускорения от 0 об/мин до параметр 1-25 Motor Nominal Speed (Номинальная скорость двигателя), если выбран двигатель с постоянными магнитами. Выберите время разгона так, чтобы выходной ток в процессе разгона не превышал предельного тока, заданного в параметр 4-18 Current Limit (Предел по току). См. время замедления в параметр 3-42 Время замедления 1.

3-42 Ramp 1 Ramp Down Time (Время замедления 1)		
Диапазон:		Функция:
В соответствии с типоразмером*	[0.05 - 3600 s (0,05-3600 c)]	Если выбран асинхронный двигатель, введите время замедления от параметр 1-23 Motor Frequency (Частота двигателя) до 0 Гц. Если выбран двигатель с постоянными магнитами, введите время замедления от параметр 1-25 Motor Nominal Speed (Номинальная скорость двигателя) до 0 об/мин. Выберите время изменения скорости для предотвращения отключения из-

3-42 Ramp 1 Ramp Down Time (Время замедления 1)		
Диапазон:		Функция:
		за перенапряжения в цепи постоянного тока.

### 3.4.4 3-5\* Изменение скор. 2

В этой группе параметров настраиваются параметры изменения скорости 2.

3-51 Ramp 2 Ramp Up Time (Время разгона 2)		
Диапазон:		Функция:
В соответствии с типоразмером*	[0.05 - 3600 s (0,05-3600 c)]	Если выбран асинхронный двигатель, введите время ускорения от 0 Гц до параметр 1-23 Motor Frequency (Частота двигателя). Если выбран двигатель с постоянными магнитами, введите время ускорения от 0 об/мин до параметр 1-25 Motor Nominal Speed (Номинальная скорость двигателя). Выберите время разгона так, чтобы выходной ток в процессе разгона не превышал предельного тока, заданного в параметр 4-18 Current Limit (Предел по току).

3-52 Ramp 2 Ramp Down Time (Время замедления 2)		
Диапазон:		Функция:
В соответствии с типоразмером*	[0.05 - 3600 s (0,05-3600 c)]	Введите время замедления от параметр 1-25 Motor Nominal Speed (Номинальная скорость двигателя) до 0 об/мин. Выберите время замедления так, чтобы в процессе замедления выходной ток не превышал предельного тока, заданного в параметр 4-18 Current Limit (Предел по току).

### 3.4.5 3-8\* Др.изменен.скор.

3-80 Jog Ramp Time (Время достижения фиксированной скорости)		
Диапазон:		Функция:
В соответствии с типоразмером*	[0.05 - 3600 s (0,05-3600 c)]	Введите время достижения фиксированной скорости, то есть время ускорения/замедления двигателя в диапазоне от 0 Гц до параметр 1-23 Motor Frequency (Частота двигателя). Убедитесь также, что результирующий ток,



3-80 Jog Ramp Time (Время достижения фиксированной скорости)		
Диапазон:		Функция:
		необходимый для получения заданного времени достижения фиксированной скорости, не превышает предельного тока, заданного в параметр 4-18 <i>Current Limit</i> (Предел по току). Отсчет времени достижения фиксированной скорости начинается при подаче сигнала режима фиксированной скорости с панели управления, через выбранный цифровой вход или порт последовательного канала связи.

3-81 Quick Stop Ramp Time (Время замедл.для быстр.останова)		
Диапазон:		Функция:
В соответствии с типоразмером*	[0.05 - 3600 s (0,05–3600 с)]	Введите время достижения быстрого останова в диапазоне от параметр 1-23 <i>Motor Frequency</i> (Частота двигателя) до 0 Гц. Во время изменения скорости в инверторе не должно возникать повышенное напряжение, а возникающий ток не должен превышать предел в параметр 4-18 <i>Current Limit</i> (Предел по току). Быстрый останов активируется сигналом, подаваемым через выбранный цифровой вход или порт последовательного канала связи.

### 3.5 Главное меню — Пределы/Предупреждения — Группа 4

#### 3.5.1 4-1\* Motor Limits (Пределы двигателя)

Определите пределы по току и скорости для двигателя, а также реакцию преобразователя частоты при выходе за эти пределы.

4-10 Motor Speed Direction (Направление вращения двигателя)		
Опция:	Функция:	
[0]	Clockwise (По часовой стрелке)	<b>УВЕДОМЛЕНИЕ</b> Настройки в параметр 4-10 Motor Speed Direction (Направление вращения двигателя) влияют на параметр 1-73 Flying Start (Запуск с хода).  Допускается направление только по часовой стрелке.
[2] *	Both directions (Оба направления)	Допускается работа в направлениях по часовой стрелке и против часовой стрелки.

4-12 Motor Speed Low Limit [Hz] (Нижний предел скорости двигателя [Гц])		
Диапазон:	Функция:	
0 Hz (0 Гц)*	[ 0 - 400.0 Hz (0–400,0 Гц)]	Введите нижний предел скорости вращения двигателя. Нижний предел скорости вращения двигателя может устанавливаться в соответствии с минимальной выходной частотой вала двигателя. Нижний предел скорости не должен превышать значение, установленное в параметр 4-14 Motor Speed High Limit [Hz] (Верхний предел скорости двигателя [Гц]).

4-14 Motor Speed High Limit [Hz] (Верхний предел скорости двигателя [Гц])		
Диапазон:	Функция:	
В соответствии с типоразмером*	[ 0.1 - 400.0 Hz (0,1–400,0 Гц)]	Введите верхний предел скорости вращения двигателя. Он может совпадать с рекомендуемой максимальной скоростью двигателя. Верхний предел скорости двигателя должен быть больше значения, установленного в параметр 4-12 Motor Speed Low Limit [Hz] (Нижний предел скорости двигателя [Гц]).

4-14 Motor Speed High Limit [Hz] (Верхний предел скорости двигателя [Гц])		
Диапазон:	Функция:	
		Верхний предел скорости двигателя не может быть больше, чем параметр 4-19 Max Output Frequency (Макс. выходная частота).

4-18 Current Limit (Предел по току)		
Диапазон:	Функция:	
110 %*	[0 - 1000 %]	Введите предел тока для двигательного и генераторного режимов (в процентах от номинального тока двигателя). Если значение больше, чем максимальная номинальная выходная мощность преобразователя частоты, ток будет ограничиваться максимальным выходным током преобразователей частоты. При изменении значений параметров параметр 1-00 Configuration Mode (Режим конфигурирования) – параметр 1-25 Motor Nominal Speed (Номинальная скорость двигателя) параметр 4-18 Current Limit (Предел по току) не сбрасывается автоматически к значению по умолчанию.

4-19 Max Output Frequency (Макс. выходная частота)		
Диапазон:	Функция:	
В соответствии с типоразмером*	[ 0 - 400 Hz (0–400 Гц)]	Введите значение максимальной выходной частоты, которое определяет абсолютный предел выходной частоты преобразователя частоты для повышения безопасности в системах, в которых случайное превышение скорости недопустимо. Этот абсолютный предел относится ко всем конфигурациям и не зависит от значения параметр 1-00 Configuration Mode (Режим конфигурирования).  Когда в параметр 1-10 Конструкция двигателя установлен один из вариантов, разрешающих конструкцию электродвигателя с постоянными магнитами,

4-19 Max Output Frequency (Макс. выходная частота)		
Диапазон:	Функция:	
		максимальное предельное значение в параметр 4-19 Max Output Frequency (Макс. выходная частота) может быть ограничено настройкой параметр 1-40 Back EMF at 1000 RPM (Противо-ЭДС при 1000 об/мин) во избежание слишком высокой обратной ЭДС, которая может повредить преобразователь частоты. Если для параметр 4-19 Max Output Frequency (Макс. выходная частота) установлено значение меньше, чем в параметр 4-14 Motor Speed High Limit [Hz] (Верхний предел скорости двигателя [Гц]), значение параметр 4-14 Motor Speed High Limit [Hz] (Верхний предел скорости двигателя [Гц]) автоматически корректируется до значения, равного установленному в параметр 4-19 Max Output Frequency (Макс. выходная частота).

### 3.5.2 4-4\* Adjustable Warnings 2 (Настраиваемые предупреждения 2)

4-40 Warning Freq. Low (Предупреждение: низкая частота)		
Диапазон:	Функция:	
В соответствии с типоразмером*	[ 0 - 500 Hz (0-500 Гц)]	Используйте этот параметр для задания нижнего предела диапазона частоты. Когда скорость двигателя падает ниже этого предела, на дисплее появляется сообщение SPEED LOW (НИЗКАЯ СКОРОСТЬ). Предупреждение, бит 10, устанавливается в параметр 16-94 Ext. Status Word (Расшир. слово состояния). Выходное реле или цифровой выход можно настроить для индикации этого предупреждения. Предупреждающий световой сигнал на LCP не загорится при достижении предела в этом наборе параметров.

4-41 Warning Freq. High (Предупреждение: высокая частота)		
Диапазон:	Функция:	
В соответствии с типоразмером*	[ 0 - 500 Hz (0-500 Гц)]	Используйте этот параметр для задания верхнего предела диапазона частот. Когда скорость двигателя превышает данный предел, на дисплее появляется сообщение SPEED HIGH (ВЫСОКАЯ СКОРОСТЬ). Предупреждение, бит 9, устанавливается в параметр 16-94 Ext. Status Word (Расшир. слово состояния). Выходное реле или цифровой выход можно настроить для индикации этого предупреждения. Предупреждающий световой сигнал на LCP не загорится при достижении предела в этом наборе параметров.

### 3.5.3 4-5\* Adj. Warnings (Настр. предупр.)

Определите настраиваемые пределы для предупреждений по току. Предупреждения выводятся на дисплей, программируемый выход или последовательную шину.

4-50 Warning Current Low (Предупреждение: низкий ток)		
Диапазон:	Функция:	
0 A (0 A)	[ 0 - 500 A (0-500 A)]	Введите значение I <sub>низк.</sub> . Когда ток двигателя падает ниже этого предела, устанавливается бит в слове состояния. Данное значение может программироваться на формирование сигнала на цифровом выходе или релейном выходе.

4-51 Warning Current High (Предупреждение: высокий ток)		
Диапазон:	Функция:	
В соответствии с типоразмером*	[ 0.0 - 500.00 A (0,0-500,00 A)]	Введите значение I <sub>выс.</sub> . Когда ток двигателя превышает данный предел, устанавливается бит в слове состояния. Данное значение может программироваться на формирование сигнала на цифровом выходе или релейном выходе.

4-54 Warning Reference Low (Предупреждение: низкое задание)		
Диапазон:		Функция:
-4999*	[-4999 - 4999 ]	Введите нижний предел задания. Если текущее задание меньше указанного предельного значения, на дисплее появляется сообщение «Низк. задание». Предупреждение, бит 20, устанавливается в <i>параметр 16-94 Ext. Status Word (Расшир. слово состояния)</i> . Выходное реле или цифровой выход можно настроить для индикации этого предупреждения. Предупреждающий световой сигнал на LCP не загорится при достижении предела в этом наборе параметров.

4-55 Warning Reference High (Предупреждение: высокое задание)		
Диапазон:		Функция:
4999*	[-4999 - 4999 ]	Используйте этот параметр для задания верхнего предела диапазона задания. Если текущее задание превышает указанный предельный уровень, на дисплее появляется сообщение <i>Выс. задание</i> . Предупреждение, бит 19, устанавливается в <i>параметр 16-94 Ext. Status Word (Расшир. слово состояния)</i> . Выходное реле или цифровой выход можно настроить для индикации этого предупреждения. Предупреждающий световой сигнал на LCP не загорается при достижении предела в этом наборе параметров.

4-56 Warning Feedback Low (Предупреждение: низкий сигнал ОС)		
Диапазон:		Функция:
-4999 ProcessCtrl Unit (-4999 ед. управл. процессом )*	[-4999 - 4999 ProcessCtrlUnit (-4999 ... 4999 ед. управл. процессом)]	Используйте этот параметр для задания нижнего предела диапазона сигнала ОС. Если сигнал обратной связи ниже этого предельного уровня, на дисплее появляется сообщение <i>Обр.связь, мин.</i> Предупреждение, бит 6, устанавливается в <i>параметр 16-94 Ext. Status Word (Расшир. слово состояния)</i> . Выходное реле или цифровой выход можно настроить для индикации этого предупреждения.

4-56 Warning Feedback Low (Предупреждение: низкий сигнал ОС)		
Диапазон:		Функция:
		Предупреждающий световой сигнал на LCP не загорится при достижении предела в этом наборе параметров.

4-57 Warning Feedback High (Предупреждение: высокий сигн. ОС)		
Диапазон:		Функция:
4999 ProcessCtrl Unit (4999 ед. управл. процессом )*	[-4999 - 4999 ProcessCtrlUnit (-4999 ... 4999 ед. управл. процессом)]	Используйте этот параметр для задания верхнего предела диапазона сигнала. Если сигнал обратной связи превышает указанный предельный уровень, на дисплее появляется сообщение <i>Обр.связь, макс.</i> Предупреждение, бит 5, устанавливается в <i>параметр 16-94 Ext. Status Word (Расшир. слово состояния)</i> . Выходное реле или цифровой выход можно настроить для индикации этого предупреждения. Предупреждающий световой сигнал на LCP не загорится при достижении предела в этом наборе параметров.

4-58 Missing Motor Phase Function (Функция при обрыве фазы двигателя)		
Опция:		Функция:
[0]	Выкл.	Аварийный сигнал в случае обрыва фазы двигателя не отображается.
[1] *	On (Вкл.)	Отображается аварийный сигнал в случае обрыва фазы двигателя.

### 3.5.4 4-6\* Исключ. скорости

Определите интервалы скоростей, которые следует исключить при разгоне и замедлении двигателя. Можно исключать три диапазона частоты.

4-61 Bypass Speed From [Hz] (Исключение скорости с [Гц])		
Массив [3]		
Диапазон:		Функция:
0 Hz (0 Гц)	[ 0 - 500 Hz (0-500 Гц)]	Введите нижний предел интервала скоростей, подлежащих исключению. В некоторых системах необходимо исключить определенные выходные скорости

4-61 Bypass Speed From [Hz] (Исключение скорости с [Гц])		
Массив [3]		
<b>Диапазон:</b>	<b>Функция:</b>	
	из-за проблем, связанных с резонансом.	

4-63 Bypass Speed To [Hz] (Исключение скорости до [Гц])		
Массив [3]		
<b>Диапазон:</b>	<b>Функция:</b>	
0 Hz (0 Гц)*	[0 - 500 Hz (0-500 Гц)]	В некоторых системах необходимо исключить определенные выходные скорости из-за проблем, связанных с резонансом. Введите верхнюю границу интервала скоростей, подлежащего исключению.

### 3.5.5 Настройка полуавтоматического исключения скорости

Используйте полуавтоматическую установку исключаемых скоростей для облегчения программирования частот, которые следует исключить во избежание возникновения на этих частотах резонанса в системе.

#### Процедура:

1. Остановите двигатель.

#### **УВЕДОМЛЕНИЕ**

Отрегулируйте время изменения скорости в *параметр 3-41 Ramp 1 Ramp Up Time (Время разгона 1)* и *параметр 3-42 Ramp 1 Ramp Down Time (Время замедления 1)*.

2. Выберите [1] Разрешено в *параметр 4-64 Semi-Auto Bypass Set-up (Настройка полуавтоматического исключения скорости)*.
3. Нажмите кнопку [Hand On] (Ручной режим), чтобы начать поиск полос частот, вызывающих резонанс. Двигатель начинает разгон в соответствии с уставкой скорости разгона.

#### **УВЕДОМЛЕНИЕ**

Цифровой вход клеммы 27 (*параметр 5-12 Terminal 27 Digital Input (Клемма 27, цифровой вход)*) по умолчанию имеет значение [2] Выбег, инверсный. При отсутствии напряжения 24 В на клемме 27 невозможно запустить двигатель с помощью кнопки [Hand On] (Ручной режим). В этом случае следует подключить клемму 12 к клемме 27.

4. При проходе через резонансную полосу частот нажмите кнопку [OK] на LCP, когда система будет выходить из этой полосы. Фактическая частота будет сохранена первым элементом в *параметр 4-63 Bypass Speed To [Hz] (Исключение скорости до [Гц])* (массив). Повторите эту процедуру для каждой резонансной полосы частот, определенной при разгоне двигателя (могут быть заданы максимум 3 полосы частот).
5. По достижении максимальной скорости двигатель начинает автоматически замедляться. Повторите эту процедуру, когда система будет выходить из резонансной полосы частот во время замедления двигателя. Фактические частоты, зарегистрированные при нажатиях кнопки [OK], сохраняются в *параметр 4-61 Bypass Speed From [Hz] (Исключение скорости с [Гц])*.
6. Когда двигатель полностью остановится, нажмите кнопку [OK]. *параметр 4-64 Semi-Auto Bypass Set-up (Настройка полуавтоматического исключения скорости)* автоматически перейдет в состояние *выкл.* Преобразователь частоты будет оставаться в ручном режиме до тех пор, пока не будет нажата кнопка [Off] (Выкл.) или [Auto On] (Автоматический режим).

Если границы какой-либо резонансной полосы частот не занесены в память надлежащим образом (например, значения частот, сохраненные в *параметр 4-63 Bypass Speed To [Hz] (Исключение скорости до [Гц])*,  $\geq$  значениям, содержащимся в *параметр 4-61 Bypass Speed From [Hz] (Исключение скорости с [Гц])*, или если количество записей для *параметр 4-61 Bypass Speed From [Hz] (Исключение скорости с [Гц])* и *параметр 4-63 Bypass Speed To [Hz] (Исключение скорости до [Гц])* не совпадает, все занесенные в память частоты будут отменены, и на дисплей будет выведено следующее сообщение: «Выявленные области частот перекрываются или не определены. Для отмены нажмите кнопку [Cancel] (Отмена)».

4-64 Semi-Auto Bypass Set-up (Настройка полуавтоматического исключения скорости)		
Опция:	Функция:	
[0] *	Выкл.	
[1]	Enable (Разрешено)	Если выбран этот вариант, диапазоны скорости автоматически проверяются, чтобы определить полосы резонанса.



### 3.6 Главное меню — Цифровой вход/выход — Группа 5

#### 3.6.1 5-0\* Реж. цифр. вв/выв

Параметры для настройки входов и выходов с использованием NPN и PNP.

#### **УВЕДОМЛЕНИЕ**

Эти параметры не могут быть изменены во время вращения двигателя.

5-00 Digital Input Mode (Режим цифрового ввода/вывода)		
Опция:	Функция:	
		Задает режим NPN или PNP для цифровых входов 18,19 и 27. Режим цифрового входа.
[0] *	PNP	Действие при положительных импульсах направления (0). В системах PNP напряжение снижено до напряжения «земли» (GND).
[1]	NPN	Действие при отрицательных импульсах напряжения (1). В системах NPN напряжение увеличено до +24 В внутри преобразователя частоты.

5-03 Digital Input 29 Mode (Режим цифрового входа 29)		
Опция:	Функция:	
[0] *	PNP	Задает режим PNP для цифровых входов 29.
[1]	NPN	Задает режим NPN для цифровых входов 29.

#### 3.6.2 5-1\* Цифровые входы

Параметры для конфигурирования входных функций входных клемм.

Цифровые входы используются для выбора различных функций преобразователя частоты. Для любого цифрового входа может быть задано выполнение одной из следующих функций:

Функция цифрового входа	Описание
[0] Не используется	Нет реакции на сигналы, поступившие на клемму.

Функция цифрового входа	Описание
[1] Сброс	Выполняет сброс преобразователя частоты после отключения/аварийного сигнала. Аварийные сигналы отключения с блокировкой могут быть сброшены.
[2] Выбег, инверсный	Оставляет двигатель в режиме свободного вращения. Логический 0⇒останов выбегом.
[3] Выбег +сброс,инверс	Сброс и останов выбегом, инверсный вход (H3). Оставляет двигатель в режиме свободного вращения и выполняет сброс преобразователя частоты. Логический 0⇒останов выбегом и сброс.
[4] Быстр.останов,инверс	Инверсный вход (нормально замкнутый). Вызывает останов в соответствии с временем замедления для быстрого останова, установленным в параметр 3-81 Quick Stop Ramp Time (Время замедл.для быстр.останова). После выполнения торможения вал оказывается в режиме свободного вращения.
[5] Торм.пост.током,инв	Инверсный вход для торможения постоянным током (нормально замкнутый). Останавливает двигатель, подавая на него постоянный ток в течение определенного периода времени, см. параметр 2-01 DC Brake Current (Ток торможения пост. током). Эта функция активна только в том случае, если значение параметра параметр 2-02 DC Braking Time (Время торможения пост. током) отличается от 0. Этот вариант выбора недоступен, когда в параметр 1-10 Конструкция двигателя установлено значение [1] Неявно. с пост. магн.
[6] Останов, инверсный	Функция инверсного останова формирует функцию останова, когда выбранная клемма переходит из состояния логической 1 в состояние логического 0 (без защелки). Останов выполняется в соответствии с выбранным временем изменения скорости.

Функция цифрового входа	Описание
[7] Внешняя блокировка	Та же функция, что и «останов выбегом, инверсный», но, кроме того, когда на клемме, запрограммированной для выполнения инверсного останова с выбегом, появляется логический 0, функция внешней блокировки генерирует на дисплее сообщение <i>external fault (внешняя неисправность)</i> . Аварийный сигнал подается также через цифровые и релейные выходы, если они запрограммированы на функцию внешней блокировки. Если причина возникновения внешней блокировки устранена, аварийный сигнал можно сбросить, используя цифровой вход, периферийную шину или кнопку [Reset] (Сброс).
[8] Пуск	Выберите пуск в команде пуска/останова. Логическая 1 = пуск, логический 0 = стоп. (По умолчанию цифровой вход 18.)
[9] Импульсный запуск	Если импульс поступает не менее 2 мс, двигатель запускается. Если подается инверсный сигнал останова, двигатель останавливается.
[10] Реверс	Изменение направления вращения вала двигателя. Сигнал реверса воздействует только на направление вращения; он не приводит к запуску двигателя. Выберите [2] Оба направления в параметр 4-10 Motor Speed Direction (Направление вращения двигателя). 0 = нормальное, 1 = реверс.
[11] Запуск и реверс	Используется для подачи команд пуска/останова и реверса одновременно. Не допускается одновременная подача сигналов для команды [8] Пуск. 0 = останов, 1 = запуск и реверс.
[14] Фикс. част.	Используется для активизации фиксированной скорости. См. параметр 3-11 Jog Speed [Hz] (Фиксированная скорость [Гц]). (По умолчанию цифровой вход 29).
[16] Предуст. зад., бит 0	Разрешает выбор одного из восьми предустановленных заданий в соответствии с Таблица 3.4.
[17] Предуст. зад., бит 1	Разрешает выбор одного из восьми предустановленных заданий в соответствии с Таблица 3.4.
[18] Предуст. зад., бит 2	Разрешает выбор одного из восьми предустановленных заданий в соответствии с Таблица 3.4.

Функция цифрового входа	Описание
[19] Зафиксиров. задание	Фиксация текущего задания. Фиксированное задание теперь выступает в качестве отправной точки для функций увеличения скорости и снижения скорости. При использовании увеличения/снижения скорости скорость всегда следует характеристике изменения скорости 2 (параметр 3-51 Ramp 2 Ramp Up Time (Время разгона 2) и параметр 3-52 Ramp 2 Ramp Down Time (Время замедления 2)) в диапазоне от параметр 3-02 Мин. задание до параметр 3-03 Maximum Reference (Максимальное задание).
[20] Зафиксировать выход	Фиксирует текущее задание. Фиксированное задание теперь выступает в качестве отправной точки для функций увеличения скорости и снижения скорости. При использовании увеличения/снижения скорости скорость всегда следует характеристике изменения 2.
[21] Увел. скор.	Используется для цифрового управления увеличением/снижением скорости (потенциометр двигателя). Эта функция активируется путем выбора либо фиксированного задания, либо фиксированного выхода. Если функция увеличения скорости активна менее 400 мс, результирующее задание увеличивается на 0,1%. Если функция увеличения скорости активна более 400 мс, результирующее задание увеличивается в соответствии с изменением скорости 1 в параметре параметр 3-41 Ramp 1 Ramp Up Time (Время разгона 1).
[22] Сниз. скор.	Аналогично [21] Увел. скор., но задание убывает.
[23] Выбор набора, бит 0	Используется для выбора одного из двух наборов. Установите для параметр 0-10 Активный набор значение «Несколько наборов».
[32] Pulse Input (Импульсный вход)	Выберите импульсный вход, если в качестве задания или сигнала обратной связи используется последовательность импульсов. Масштабирование выполняется с помощью группы параметров 5-5* Импульсный вход. Возможно только для клеммы 29.

Функция цифрового входа	Описание
[34] <i>Измен. скорости, бит 0</i>	Выберите используемую характеристику изменения скорости. При выборе логического 0 используется изменение скорости 1; при выборе логической 1 — изменение скорости 2.
[37] <i>Пожарный режим</i>	Поступивший сигнал переводит преобразователь частоты в пожарный режим, при этом все остальные команды отменяются. См. <i>группу параметров 24-0* Пожар. режим.</i>
[52] <i>Разрешение работы</i>	<p>Чтобы команда пуска была выполнена, на входной клемме, для которой запрограммировано разрешение работы, должна присутствовать логическая 1. Разрешение работы имеет функцию логического «И» по отношению к клемме, запрограммированной на функции [8] <i>Пуск</i>, [14] <i>Фикс. част. или [20] Зафиксировать выход</i>. Для запуска двигателя должны быть выполнены оба условия. Если функция разрешения работы запрограммирована на нескольких клеммах, то для ее выполнения достаточно сигнала логической 1 только на одной из этих клемм. Сигнал разрешения работы не влияет на сигнал на цифровом выходе для запроса пуска ([8] <i>Пуск</i>, [14] <i>Фикс. част. или [20] Зафиксировать выход</i>), запрограммированный в группе параметров 5-3* <i>Цифровые выходы</i> или в <i>группе параметров 5-4* Реле.</i></p> <p><b>УВЕДОМЛЕНИЕ</b></p> <p>Если не применяется сигнал разрешения работы, но активированы команды пуска, фиксации частоты или фиксации выхода, строка состояния на экране покажет <i>Run Requested (Запрос пуска)</i>, <i>Jog Requested (Запрос фиксации частоты)</i> или <i>Freeze Requested (Запрос фиксации выходной частоты)</i>.</p>

Функция цифрового входа	Описание
[53] <i>Ручной пуск</i>	Поданный сигнал переводит преобразователь частоты в режим ручного управления, как при нажатии кнопки [Hand On] (Ручной режим); выполнение команды нормального останова блокируется. При отключении этого сигнала двигатель останавливается. Чтобы сделать любые другие команды пуска действительными, следует назначить для другого цифрового входа функцию <i>Автоматический пуск</i> и подавать сигнал на этот вход. Кнопки [Hand On] (Ручной режим) и [Auto On] (Автоматический режим) не действуют. Кнопка [Off] (Выкл.) отменяет действие сигналов <i>Ручной пуск</i> и <i>Автоматический пуск</i> . Чтобы снова сделать активными сигналы <i>Ручной пуск</i> и <i>Автоматический пуск</i> , нажмите кнопку [Hand On] (Ручной режим) или [Auto On] (Автоматический режим). Если нет ни сигнала <i>Ручной пуск</i> , ни сигнала <i>Автоматический пуск</i> , двигатель останавливается независимо от любой поданной команды нормального пуска. Если подан и сигнал <i>Hand Start (Ручной пуск)</i> , и сигнал <i>Auto Start (Автоматический пуск)</i> , будет действовать сигнал <i>Auto Start (Автоматический пуск)</i> .
[54] <i>Автоматический пуск</i>	Поданный сигнал переведет преобразователь частоты в <i>автоматический режим</i> , как при нажатии кнопки [Auto On] (Автоматический режим). См. также [53] <i>Ручной пуск</i> .
[60] <i>Counter A (up) (Счетчик A (вверх))</i>	Вход для прямого счета в счетчике SLC.
[61] <i>Counter A (down) (Счетчик A (вниз))</i>	Вход для обратного счета в счетчике SLC.
[62] <i>Сброс счетчика A</i>	Вход для сброса счетчика A.
[63] <i>Counter B (up) (Счетчик B (вверх))</i>	Вход для прямого счета в счетчике SLC.
[64] <i>Counter B (down) (Счетчик B (вниз))</i>	Вход для обратного счета в счетчике SLC.
[65] <i>Сброс счетчика B</i>	Вход для сброса счетчика B.
[101] <i>Sleep (Режим ожидания)</i>	Поданный сигнал переводит преобразователь частоты в режим ожидания.

Таблица 3.3 Функции цифрового входа

Выбранное предустановленное задание:	Предустановленное задание бит 2	Предустановленное задание 1	Предустановленное бит 0
Предустановленное задание 0	0	0	0
Предустановленное задание 1	0	0	1
Предустановленное задание 2	0	1	0
Предустановленное задание 3	0	1	1
Предустановленное задание 4	1	0	0
Предустановленное задание 5	1	0	1
Предустановленное задание 6	1	1	0
Предустановленное задание 7	1	1	1

Таблица 3.4 Выбранное предустановленное задание

5-10 Terminal 18 Digital Input (Клемма 18, цифровой вход)		
Параметр для конфигурирования функции входа на входной клемме 18. Значения, выбираемые для настройки, см. в Таблица 3.3.		
Опция:	Функция:	
[0]	No operation (Не используется)	
[1]	Reset (Сброс)	
[2]	Coast inverse (Выбег, инверсный)	
[3]	Coast and reset inverse (Выбег + сброс, инверс)	
[4]	Quick stop inverse (Быстрый останов, инверсный)	
[5]	DC-brake inverse (Торм.)	

5-10 Terminal 18 Digital Input (Клемма 18, цифровой вход)		
Параметр для конфигурирования функции входа на входной клемме 18. Значения, выбираемые для настройки, см. в Таблица 3.3.		
Опция:	Функция:	
	пост. током, инв.)	
[6]	Stop inverse (Останов, инверсный)	
[7]	Внешн. блокировка	
[8] *	Start (Пуск)	
[9]	Latched start (Импульсный запуск)	
[10]	Reversing (Ревверс)	
[11]	Start reversing (Запуск и реверс)	
[14]	Jog (Фиксация частоты)	
[16]	Preset ref bit 0 (Предуст. зад., бит 0)	
[17]	Preset ref bit 1 (Предуст. зад., бит 1)	
[18]	Preset ref bit 2 (Предуст. зад., бит 2)	
[19]	Freeze reference (Зафиксиров. задание)	
[20]	Freeze output (Зафиксировать выход)	
[21]	Speed up (Увеличение скорости)	
[22]	Speed down (Снижение скорости)	
[23]	Set-up select bit 0 (Выбор набора, бит 0)	
[34]	Ramp bit 0 (Измен. скорости, бит 0)	
[37]	Пожарный режим	

5-10 Terminal 18 Digital Input (Клемма 18, цифровой вход)		
Параметр для конфигурирования функции входа на входной клемме 18. Значения, выбираемые для настройки, см. в Таблица 3.3.		
Опция:	Функция:	
[52]	Run permissive (Разрешение работы)	
[53]	Hand start (Ручной пуск)	
[54]	Auto start (Автоматический пуск)	
[60]	Counter A (up) (Счетчик A (вверх))	
[61]	Counter A (down) (Счетчик A (вниз))	
[62]	Reset Counter A (Сброс счетчика A)	
[63]	Counter B (up) (Счетчик B (вверх))	
[64]	Counter B (down) (Счетчик B (вниз))	
[65]	Reset Counter B (Сброс счетчика B)	
[101]	Sleep (Режим ожидания)	
[120]	Lead Pump Start (Пуск ведущего насоса)	
[121]	Lead Pump Alternation (Чередование ведущего насоса)	
[130]	Pump 1 Interlock (Блокировка насоса 1)	
[131]	Pump 2 Interlock (Блокировка насоса 2)	
[132]	Pump 3 Interlock	

5-10 Terminal 18 Digital Input (Клемма 18, цифровой вход)		
Параметр для конфигурирования функции входа на входной клемме 18. Значения, выбираемые для настройки, см. в Таблица 3.3.		
Опция:	Функция:	
	(Блокировка насоса 3)	
[133]	Pump 4 Interlock (Блокировка насоса 4)	
[134]	Pump 5 Interlock (Блокировка насоса 5)	

5-11 Terminal 19 Digital Input (Клемма 19, цифровой вход)		
Параметр для конфигурирования функции входа на входной клемме 19.		
Опция:	Функция:	
[0] *	No operation (Не используется)	
[1]	Reset (Сброс)	
[2]	Coast inverse (Выбер, инверсный)	
[3]	Coast and reset inverse (Выбер +сброс,инверс)	
[4]	Quick stop inverse (Быстрый останов, инверсный)	
[5]	DC-brake inverse (Торм. пост. током, инв.)	
[6]	Stop inverse (Останов, инверсный)	
[7]	Внешн.блокировка	
[8]	Start (Пуск)	
[9]	Latched start (Импульсный запуск)	
[10]	Reversing (Ревверс)	

5-11 Terminal 19 Digital Input (Клемма 19, цифровой вход)		
Параметр для конфигурирования функции входа на входной клемме 19.		
Опция:	Функция:	
[11]	Start reversing (Запуск и реверс)	
[14]	Jog (Фиксация частоты)	
[16]	Preset ref bit 0 (Предуст. зад., бит 0)	
[17]	Preset ref bit 1 (Предуст. зад., бит 1)	
[18]	Preset ref bit 2 (Предуст. зад., бит 2)	
[19]	Freeze reference (Зафиксиров. задание)	
[20]	Freeze output (Зафиксировать выход)	
[21]	Speed up (Увеличение скорости)	
[22]	Speed down (Снижение скорости)	
[23]	Set-up select bit 0 (Выбор набора, бит 0)	
[34]	Ramp bit 0 (Измен. скорости, бит 0)	
[37]	Пожарный режим	
[52]	Run permissive (Разрешение работы)	
[53]	Hand start (Ручной пуск)	
[54]	Auto start (Автоматический пуск)	
[60]	Counter A (up) (Счетчик А (вверх))	
[61]	Counter A (down)	

5-11 Terminal 19 Digital Input (Клемма 19, цифровой вход)		
Параметр для конфигурирования функции входа на входной клемме 19.		
Опция:	Функция:	
	(Счетчик А (вниз))	
[62]	Reset Counter A (Сброс счетчика А)	
[63]	Counter B (up) (Счетчик В (вверх))	
[64]	Counter B (down) (Счетчик В (вниз))	
[65]	Reset Counter B (Сброс счетчика В)	
[101]	Sleep (Режим ожидания)	
[120]	Lead Pump Start (Пуск ведущего насоса)	
[121]	Lead Pump Alternation (Чередование ведущего насоса)	
[130]	Pump 1 Interlock (Блокировка насоса 1)	
[131]	Pump 2 Interlock (Блокировка насоса 2)	
[132]	Pump 3 Interlock (Блокировка насоса 3)	
[133]	Pump 4 Interlock (Блокировка насоса 4)	
[134]	Pump 5 Interlock (Блокировка насоса 5)	

5-12 Terminal 27 Digital Input (Клемма 27, цифровой вход)		
Параметр для конфигурирования функции входа на входной клемме 27. Если в параметр 0-03 Региональные настройки выбрано значение [0] Международные, в качестве значения по умолчанию используется [2] Выбег, инверсный. Если в параметр 0-03 Региональные настройки выбрано значение [1] Северная Америка, в качестве значения по умолчанию используется [7] Внешняя блокировка.		
Опция:	Функция:	
[0]	No operation (Не используется)	
[1]	Reset (Сброс)	
[2]	Coast inverse (Выбег, инверсный)	
[3]	Coast and reset inverse (Выбег +сброс,инверс)	
[4]	Quick stop inverse (Быстрый останов, инверсный)	
[5]	DC-brake inverse (Торм. пост. током, инв.)	
[6]	Stop inverse (Останов, инверсный)	
[7]	Внешн.блокировка	
[8]	Start (Пуск)	
[9]	Latched start (Импульсный запуск)	
[10]	Reversing (Реверс)	
[11]	Start reversing (Запуск и реверс)	
[14]	Jog (Фиксация частоты)	
[16]	Preset ref bit 0 (Предуст. зад., бит 0)	
[17]	Preset ref bit 1 (Предуст. зад., бит 1)	

5-12 Terminal 27 Digital Input (Клемма 27, цифровой вход)		
Параметр для конфигурирования функции входа на входной клемме 27. Если в параметр 0-03 Региональные настройки выбрано значение [0] Международные, в качестве значения по умолчанию используется [2] Выбег, инверсный. Если в параметр 0-03 Региональные настройки выбрано значение [1] Северная Америка, в качестве значения по умолчанию используется [7] Внешняя блокировка.		
Опция:	Функция:	
[18]	Preset ref bit 2 (Предуст. зад., бит 2)	
[19]	Freeze reference (Зафиксиров. задание)	
[20]	Freeze output (Зафиксировать выход)	
[21]	Speed up (Увеличение скорости)	
[22]	Speed down (Снижение скорости)	
[23]	Set-up select bit 0 (Выбор набора, бит 0)	
[34]	Ramp bit 0 (Измен. скорости, бит 0)	
[37]	Пожарный режим	
[52]	Run permissive (Разрешение работы)	
[53]	Hand start (Ручной пуск)	
[54]	Auto start (Автоматический пуск)	
[60]	Counter A (up) (Счетчик А (вверх))	
[61]	Counter A (down) (Счетчик А (вниз))	
[62]	Reset Counter A (Сброс счетчика А)	

5-12 Terminal 27 Digital Input (Клемма 27, цифровой вход)		
Параметр для конфигурирования функции входа на входной клемме 27. Если в параметр 0-03 Региональные настройки выбрано значение [0] Международные, в качестве значения по умолчанию используется [2] Выбег, инверсный. Если в параметр 0-03 Региональные настройки выбрано значение [1] Северная Америка, в качестве значения по умолчанию используется [7] Внешняя блокировка.		
<b>Опция:</b>		<b>Функция:</b>
[63]	Counter B (up) (Счетчик В (вверх))	
[64]	Counter B (down) (Счетчик В (вниз))	
[65]	Reset Counter B (Сброс счетчика В)	
[101]	Sleep (Режим ожидания)	
[120]	Lead Pump Start (Пуск ведущего насоса)	
[121]	Lead Pump Alternation (Чередование ведущего насоса)	
[130]	Pump 1 Interlock (Блокировка насоса 1)	
[131]	Pump 2 Interlock (Блокировка насоса 2)	
[132]	Pump 3 Interlock (Блокировка насоса 3)	
[133]	Pump 4 Interlock (Блокировка насоса 4)	
[134]	Pump 5 Interlock (Блокировка насоса 5)	

5-13 Terminal 29 Digital Input (Клемма 29, цифровой вход)		
Параметр для конфигурирования функции входа на входной клемме 29.		
<b>Опция:</b>		<b>Функция:</b>
[0]	No operation (Не используется)	
[1]	Reset (Сброс)	
[2]	Coast inverse (Выбег, инверсный)	
[3]	Coast and reset inverse (Выбег + сброс, инверс)	
[4]	Quick stop inverse (Быстрый останов, инверсный)	
[5]	DC-brake inverse (Торм. пост. током, инв.)	
[6]	Stop inverse (Останов, инверсный)	
[7]	Внешн.блокировка	
[8]	Start (Пуск)	
[9]	Latched start (Импульсный запуск)	
[10]	Reversing (Реверс)	
[11]	Start reversing (Запуск и реверс)	
[14] *	Jog (Фиксация частоты)	
[16]	Preset ref bit 0 (Предуст. зад., бит 0)	
[17]	Preset ref bit 1 (Предуст. зад., бит 1)	
[18]	Preset ref bit 2 (Предуст. зад., бит 2)	
[19]	Freeze reference (Зафиксиров. задание)	



5-13 Terminal 29 Digital Input (Клемма 29, цифровой вход)		
Параметр для конфигурирования функции входа на входной клемме 29.		
Опция:	Функция:	
[20]	Freeze output (Зафиксировать выход)	
[21]	Speed up (Увеличение скорости)	
[22]	Speed down (Снижение скорости)	
[23]	Set-up select bit 0 (Выбор набора, бит 0)	
[32]	Pulse input (Импульсный вход)	
[34]	Ramp bit 0 (Измен. скорости, бит 0)	
[37]	Пожарный режим	
[52]	Run permissive (Разрешение работы)	
[53]	Hand start (Ручной пуск)	
[54]	Auto start (Автоматический пуск)	
[60]	Counter A (up) (Счетчик A (вверх))	
[61]	Counter A (down) (Счетчик A (вниз))	
[62]	Reset Counter A (Сброс счетчика A)	
[63]	Counter B (up) (Счетчик B (вверх))	
[64]	Counter B (down) (Счетчик B (вниз))	
[65]	Reset Counter B (Сброс счетчика B)	

5-13 Terminal 29 Digital Input (Клемма 29, цифровой вход)		
Параметр для конфигурирования функции входа на входной клемме 29.		
Опция:	Функция:	
[101]	Sleep (Режим ожидания)	
[120]	Lead Pump Start (Пуск ведущего насоса)	
[121]	Lead Pump Alternation (Чередование ведущего насоса)	
[130]	Pump 1 Interlock (Блокировка насоса 1)	
[131]	Pump 2 Interlock (Блокировка насоса 2)	
[132]	Pump 3 Interlock (Блокировка насоса 3)	
[133]	Pump 4 Interlock (Блокировка насоса 4)	
[134]	Pump 5 Interlock (Блокировка насоса 5)	

### 3.6.3 5-3\* Цифровые выходы

Параметры для конфигурирования функций выхода для выходных клемм.

5-34 On Delay, Digital Output (Задержка включения, цифровой выход)		
Диапазон:	Функция:	
0.01 s (0,01 с)*	[0 - 600 s (0-600 с)]	Введите время задержки перед включением цифрового выхода. Состояние цифрового выхода (клемма 42/45) не должно прерываться в течение времени задержки.

5-35 Off Delay, Digital Output (Задержка выключения, цифровой выход)		
Диапазон:	Функция:	
0.01 s (0,01 с)*	[0 - 600 s (0–600 с)]	Введите время задержки перед выключением цифрового выхода. Состояние цифрового выхода (клемма 42/45) не должно прерываться в течение времени задержки.

### 3.6.4 5-4\* Реле

Параметры для конфигурирования временных и выходных функций реле.

5-40 Function Relay (Реле функций)		
Массив (Реле 1 [0], Реле 2 [1])		
Выберите варианты, определяющие функции реле. Выбор каждого механического реле реализуется в параметре типа массива. Если в параметр 0-03 Региональные настройки выбрано значение [0] Международные, в качестве значения по умолчанию используется [9] Аварийный сигнал. Если в параметр 0-03 Региональные настройки выбрано значение [1] Северная Америка, в качестве значения по умолчанию используется [160] Нет авар. сигналов.		
Опция:	Функция:	
[0]	No operation (Не используется)	
[1]	Control Ready (Готовн. к управлению)	Плата управления получает напряжение питания.
[2]	Drive ready (Привод готов)	Преобразователь частоты готов к работе и подает сигнал питания на плату управления.
[3]	Drive ready/ remote control (Привод готов/дистан.)	Преобразователь частоты готов к работе в режиме автоматического управления.
[4]	Stand-by / no warning (Деж.реж./ нет прдпр.)	Преобразователь частоты готов к работе. Не подана команда запуска или останова. Предупреждения отсутствуют.
[5]	Работа	Двигатель работает.
[6]	Running / no warning (Раб.,нет предупред.)	Двигатель вращается, предупреждения отсутствуют.
[7]	Run in range/no warning (Раб.в диап./нет пред.)	Двигатель работает в запрограммированных диапазонах тока, см. параметр 4-50 Warning Current Low (Предупреждение: низкий ток) и параметр 4-51 Warning Current

5-40 Function Relay (Реле функций)		
Массив (Реле 1 [0], Реле 2 [1])		
Выберите варианты, определяющие функции реле. Выбор каждого механического реле реализуется в параметре типа массива. Если в параметр 0-03 Региональные настройки выбрано значение [0] Международные, в качестве значения по умолчанию используется [9] Аварийный сигнал. Если в параметр 0-03 Региональные настройки выбрано значение [1] Северная Америка, в качестве значения по умолчанию используется [160] Нет авар. сигналов.		
Опция:	Функция:	
		High (Предупреждение: высокий ток). Предупреждения отсутствуют.
[8]	Run on ref/no warning (Раб.на зад./нет пред.)	Двигатель вращается на скорости, соответствующей заданию, предупреждения отсутствуют.
[9]	Аварийный сигнал	Аварийный сигнал активизирует выход.
[10]	Alarm or warning (Авар.сигн./ предупр.)	Аварийный сигнал или предупреждение активизирует выход.
[12]	Out of current range (Вне диапазона тока)	Выходная скорость находится вне диапазона, установленного в параметр 4-50 Warning Current Low (Предупреждение: низкий ток) и параметр 4-51 Warning Current High (Предупреждение: высокий ток).
[13]	Below current, low (Ток ниже минимальн.)	Ток двигателя меньше предела, установленного в параметр 4-50 Warning Current Low (Предупреждение: низкий ток).
[14]	Above current, high (Ток выше макс.)	Ток двигателя больше предела, установленного в параметр 4-51 Warning Current High (Предупреждение: высокий ток).
[16]	Below speed, low (Скорость ниже миним)	Выходная скорость преобразователя частоты меньше предела, установленного в параметр 4-40 Warning Freq. Low (Предупреждение: низкая частота).
[17]	Above speed, high (Скорость выше макс.)	Выходная скорость преобразователя частоты больше предела, установленного в параметр 4-41 Warning Freq. High (Предупреждение: высокая частота).

5-40 Function Relay (Реле функций)		
<b>Массив (Реле 1 [0], Реле 2 [1])</b>		
Выберите варианты, определяющие функции реле. Выбор каждого механического реле реализуется в параметре типа массива. Если в <i>параметр 0-03 Региональные настройки</i> выбрано значение [0] <i>Международные</i> , в качестве значения по умолчанию используется [9] <i>Аварийный сигнал</i> . Если в <i>параметр 0-03 Региональные настройки</i> выбрано значение [1] <i>Северная Америка</i> , в качестве значения по умолчанию используется [160] <i>Нет авар. сигналов</i> .		
<b>Опция:</b>	<b>Функция:</b>	
[19]	Below feedback, low (ОС ниже миним)	Обратная связь ниже предела, установленного в <i>параметр 4-56 Warning Feedback Low (Предупреждение: низкий сигнал ОС)</i> .
[20]	Above feedback, high (ОС выше макс)	Обратная связь выше предела, установленного в <i>параметр 4-57 Warning Feedback High (Предупреждение: высокий сигн. ОС)</i> .
[21]	Thermal warning (Предупр. о перегреве)	Предупреждение о перегреве возникает, когда превышает температурный предел двигателя, преобразователя частоты или термистора.
[22]	Ready, no thermal warning (Готов, нет пред.по T)	Преобразователь частоты готов к работе, предупреждение о перегреве отсутствует.
[23]	Remote, ready, no thermal warning (Дист.гот,нет перегр.)	Преобразователь частоты готов к работе в автоматическом режиме, предупреждение о перегреве отсутствует.
[24]	Ready, Voltage OK (Готово,напря ж.норм.)	Преобразователь частоты готов к работе, и напряжение сети находится в заданных пределах.
[25]	Reverse (Реверс)	Двигатель вращается (или готов к вращению) по часовой стрелке при логическом 0 и против часовой стрелки при логической 1. Выходная мощность изменяется сразу с применением сигнала реверса.
[26]	Bus OK (Шина в норме)	Осуществляется передача данных через порт последовательной связи (таймаута нет).
[35]	Внешн.блокировка	См. цифровой вход.
[36]	Control word bit 11 (Кмнд. слово, бит 11)	Бит 11 командного слова управляет реле.

5-40 Function Relay (Реле функций)		
<b>Массив (Реле 1 [0], Реле 2 [1])</b>		
Выберите варианты, определяющие функции реле. Выбор каждого механического реле реализуется в параметре типа массива. Если в <i>параметр 0-03 Региональные настройки</i> выбрано значение [0] <i>Международные</i> , в качестве значения по умолчанию используется [9] <i>Аварийный сигнал</i> . Если в <i>параметр 0-03 Региональные настройки</i> выбрано значение [1] <i>Северная Америка</i> , в качестве значения по умолчанию используется [160] <i>Нет авар. сигналов</i> .		
<b>Опция:</b>	<b>Функция:</b>	
[37]	Control word bit 12 (Кмнд. слово, бит 12)	Бит 12 командного слова управляет реле.
[41]	Below reference, low (Низкий: ниже задания)	Задание ниже предела, установленного в <i>параметр 4-54 Warning Reference Low (Предупреждение: низкое задание)</i> .
[42]	Above ref, high (Высокий: выше зад-я)	Задание выше предела, установленного в <i>параметр 4-55 Warning Reference High (Предупреждение: высокое задание)</i> .
[45]	Bus Control (Управление по шине)	Выход конфигурируется в <i>параметр 5-90 Digital &amp; Relay Bus Control (Управление цифр. и релейн. шинами)</i> .
[60]	Comparator 0 (Компаратор 0)	См. <i>группу параметров 13-1* Компараторы</i> . Если состояние компаратора 0 оценивается как <i>true (истина)</i> , на выход поступает высокий уровень сигнала. В противном случае — низкий уровень.
[61]	Comparator 1 (Компаратор 1)	См. <i>группу параметров 13-1* Компараторы</i> . Если состояние компаратора 1 оценивается как <i>true (истина)</i> , на выход поступает высокий уровень сигнала. В противном случае — низкий уровень.
[62]	Comparator 2 (Компаратор 2)	См. <i>группу параметров 13-1* Компараторы</i> . Если состояние компаратора 2 оценивается как <i>true (истина)</i> , на выход поступает высокий уровень сигнала. В противном случае — низкий уровень.
[63]	Comparator 3 (Компаратор 3)	См. <i>группу параметров 13-1* Компараторы</i> . Если состояние компаратора 3 оценивается как <i>true (истина)</i> , на выход поступает высокий уровень сигнала. В

5-40 Function Relay (Реле функций)		
<b>Массив (Реле 1 [0], Реле 2 [1])</b>		
Выберите варианты, определяющие функции реле. Выбор каждого механического реле реализуется в параметре типа массива. Если в <i>параметр 0-03 Региональные настройки</i> выбрано значение [0] <i>Международные</i> , в качестве значения по умолчанию используется [9] <i>Аварийный сигнал</i> . Если в <i>параметр 0-03 Региональные настройки</i> выбрано значение [1] <i>Северная Америка</i> , в качестве значения по умолчанию используется [160] <i>Нет авар. сигналов</i> .		
<b>Опция:</b>	<b>Функция:</b>	
		противном случае — низкий уровень.
[64]	Comparator 4 (Компаратор 4)	См. <i>группу параметров 13-1*</i> <i>Компараторы</i> . Если состояние компаратора 4 оценивается как <i>true (истина)</i> , на выход поступает высокий уровень сигнала. В противном случае — низкий уровень.
[65]	Comparator 5 (Компаратор 5)	См. <i>группу параметров 13-1*</i> <i>Компараторы</i> . Если состояние компаратора 5 оценивается как <i>true (истина)</i> , на выход поступает высокий уровень сигнала. В противном случае — низкий уровень.
[70]	Logic rule 0 (Логич.соотношение 0)	См. <i>группу параметров 13-4*</i> <i>Правила логики</i> . Если логическое соотношение 0 оценивается как <i>true (истина)</i> , на выход поступает высокий уровень сигнала. В противном случае — низкий уровень.
[71]	Logic rule 1 (Логич.соотношение 1)	См. <i>группу параметров 13-4*</i> <i>Правила логики</i> . Если логическое соотношение 1 оценивается как <i>true (истина)</i> , на выход поступает высокий уровень сигнала. В противном случае — низкий уровень.
[72]	Logic rule 2 (Логич.соотношение 2)	См. <i>группу параметров 13-4*</i> <i>Правила логики</i> . Если логическое соотношение 2 оценивается как <i>true (истина)</i> , на выход поступает высокий уровень сигнала. В противном случае — низкий уровень.
[73]	Logic rule 3 (Логич.соотношение 3)	См. <i>группу параметров 13-4*</i> <i>Правила логики</i> . Если логическое соотношение 3 оценивается как <i>true (истина)</i> , на выход поступает высокий уровень сигнала. В

5-40 Function Relay (Реле функций)		
<b>Массив (Реле 1 [0], Реле 2 [1])</b>		
Выберите варианты, определяющие функции реле. Выбор каждого механического реле реализуется в параметре типа массива. Если в <i>параметр 0-03 Региональные настройки</i> выбрано значение [0] <i>Международные</i> , в качестве значения по умолчанию используется [9] <i>Аварийный сигнал</i> . Если в <i>параметр 0-03 Региональные настройки</i> выбрано значение [1] <i>Северная Америка</i> , в качестве значения по умолчанию используется [160] <i>Нет авар. сигналов</i> .		
<b>Опция:</b>	<b>Функция:</b>	
		противном случае — низкий уровень.
[74]	Logic rule 4 (Логич.соотношение 4)	См. <i>группу параметров 13-4*</i> <i>Правила логики</i> . Если логическое соотношение 4 оценивается как <i>true (истина)</i> , на выход поступает высокий уровень сигнала. В противном случае — низкий уровень.
[75]	Logic rule 5 (Логич.соотношение 5)	См. <i>группу параметров 13-4*</i> <i>Правила логики</i> . Если логическое соотношение 5 оценивается как <i>true (истина)</i> , на выход поступает высокий уровень сигнала. В противном случае — низкий уровень.
[80]	SL digital output A (Цифр. выход SL A)	См. <i>параметр 13-52 Действие контроллера SL</i> . Вход становится высокоуровневым при каждом выполнении действия интеллектуальной логики [38] <i>Ус.в.ур.на циф.вых.А</i> . Вход становится низкоуровневым при каждом выполнении действия интеллектуальной логики [32] <i>Ус.н.ур.на циф. вых. А</i> ).
[81]	SL digital output B (Цифр. выход SL B)	См. <i>параметр 13-52 Действие контроллера SL</i> . Вход становится высокоуровневым при каждом выполнении действия интеллектуальной логики [39] <i>Ус.в.ур.на циф.вых.В</i> . Вход становится низкоуровневым при каждом выполнении действия интеллектуальной логики [33] <i>Ус.н.ур.на циф.вых.В</i> ).
[82]	SL digital output C (Цифр. выход SL C)	См. <i>параметр 13-52 Действие контроллера SL</i> . Вход становится высокоуровневым при каждом выполнении действия интеллектуальной логики [40] <i>Ус.в.ур.на циф.вых.С</i> . Вход становится низкоуровневым при каждом выполнении действия

5-40 Function Relay (Реле функций)		
<b>Массив (Реле 1 [0], Реле 2 [1])</b>		
Выберите варианты, определяющие функции реле. Выбор каждого механического реле реализуется в параметре типа массива. Если в <i>параметр 0-03 Региональные настройки</i> выбрано значение [0] <i>Международные</i> , в качестве значения по умолчанию используется [9] <i>Аварийный сигнал</i> . Если в <i>параметр 0-03 Региональные настройки</i> выбрано значение [1] <i>Северная Америка</i> , в качестве значения по умолчанию используется [160] <i>Нет авар. сигналов</i> .		
<b>Опция:</b>	<b>Функция:</b>	
		интеллектуальной логики [34] <i>Ус.н.ур.на цфв.вых.С.</i>
[83]	SL digital output D (Цифр. выход SL D)	См. <i>параметр 13-52 Действие контроллера SL</i> . Вход становится высокоуровневым при каждом выполнении действия интеллектуальной логики [41] <i>Ус.в.ур.на цфв.вых.Д</i> . Вход становится низкоуровневым при каждом выполнении действия интеллектуальной логики [35] <i>Ус.н.ур.на цфв.вых.Д</i> .
[160]	No alarm (Нет авар. сигналов)	При отсутствии аварийного сигнала выход имеет высокий уровень.
[161]	Running reverse (Вращ.в обр.направл.)	Выход имеет высокий уровень, когда преобразователь частоты вращается против часовой стрелки (логическое произведение битов состояния «работа» И «реверс»).
[165]	Local ref. active (Включ.местн. задание)	Выход имеет высокий уровень, когда местное задание активируется кнопкой [Hand On] (Ручной режим) на LCP или командой ручного режима, поданной на цифровой вход.
[166]	Remote ref. active (Дист.задание активно)	Выход имеет высокий уровень, когда дистанционное задание активируется кнопкой [Auto On] (Автоматический режим) на LCP или командой автоматического режима, поданной на цифровой вход.
[167]	Start command activ (Команда пуск активна)	Выход имеет высокий уровень, если активирована команда пуска (например, через цифровой вход, шину связи или нажатием кнопки [Hand on] (Ручной режим) или [Auto on] (Автоматический режим)), а команда останова не активна.

5-40 Function Relay (Реле функций)		
<b>Массив (Реле 1 [0], Реле 2 [1])</b>		
Выберите варианты, определяющие функции реле. Выбор каждого механического реле реализуется в параметре типа массива. Если в <i>параметр 0-03 Региональные настройки</i> выбрано значение [0] <i>Международные</i> , в качестве значения по умолчанию используется [9] <i>Аварийный сигнал</i> . Если в <i>параметр 0-03 Региональные настройки</i> выбрано значение [1] <i>Северная Америка</i> , в качестве значения по умолчанию используется [160] <i>Нет авар. сигналов</i> .		
<b>Опция:</b>	<b>Функция:</b>	
[168]	Drive in hand mode (Ручн. режим привода)	На выходе высокий уровень, когда преобразователь частоты находится в ручном режиме (на что указывает горящий светодиод над кнопкой [Hand on] (Ручной режим)).
[169]	Drive in auto mode (Авторежим привода)	На выходе высокий уровень, когда преобразователь частоты находится в автоматическом режиме (на что указывает горящий светодиод над кнопкой [Auto on] (Автоматический режим)).
[190]	No-Flow (Отсутствие потока)	Обнаружено условие отсутствия потока. См. <i>группу параметров 22-2* Обнаружение отсутствия потока</i> .
[193]	Sleep Mode (Спящий режим)	Преобразователь частоты/система перешли в режим ожидания. См. <i>группу параметров 22-4* Спящий режим</i> .
[194]	Broken Belt Function (Обрыв ремня)	Обнаружен обрыв ремня. Эта функция включается в <i>параметр 22-60 Broken Belt Function (Обрыв ремня)</i> .
[196]	Пожарный режим	Преобразователь частоты находится в пожарном режиме. См. <i>группу параметров 24-0* Пожар. режим</i> .
[198]	Drive Bypass (Байпас привода)	Используется в качестве сигнала для активации внешнего электромеханического обвода и непосредственного включения двигателя в сеть питания. См. <i>группу параметров 24-1* Байпас привода</i> .
[211]	Cascade Pump 1 (Каскадный насос 1)	
[212]	Cascade Pump 2 (Каскадный насос 2)	

5-40 Function Relay (Реле функций)		
<b>Массив (Реле 1 [0], Реле 2 [1])</b>		
Выберите варианты, определяющие функции реле. Выбор каждого механического реле реализуется в параметре типа массива. Если в параметр 0-03 Региональные настройки выбрано значение [0] Международные, в качестве значения по умолчанию используется [9] Аварийный сигнал. Если в параметр 0-03 Региональные настройки выбрано значение [1] Северная Америка, в качестве значения по умолчанию используется [160] Нет авар. сигналов.		
<b>Опция:</b>	<b>Функция:</b>	
[213]	Cascade Pump 3 (Каскадный насос 3)	
[214]	Cascade Pump 4 (Каскадный насос 4)	
[215]	Cascade Pump 5 (Каскадный насос 5)	

5-41 Задержка включения, реле		
Массив [2]		
<b>Диапазон:</b>	<b>Функция:</b>	
0.01 s*	[0.01 - 600 s]	Введите величину задержки включения реле. Выберите в функции массива одно из двух внутренних механических реле. Подробнее см. в параметр 5-40 Function Relay (Реле функций).

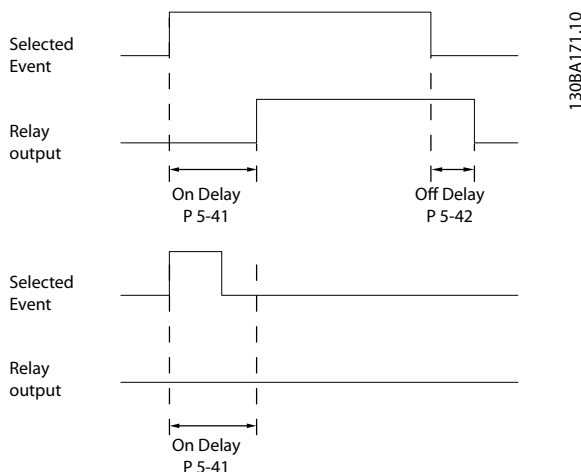


Рисунок 3.7 Задержка включения, реле

5-42 Задержка выключения, реле		
Массив [2]		
<b>Диапазон:</b>	<b>Функция:</b>	
0.01 s*	[0.01 - 600 s]	Введите время задержки отключения реле. Выберите в функции массива одно из двух внутренних механических реле. Подробнее см. в параметр 5-40 Function Relay (Реле функций). Если состояние выбранного события изменяется до истечения задержки таймера, то это не влияет на состояние релейного выхода.

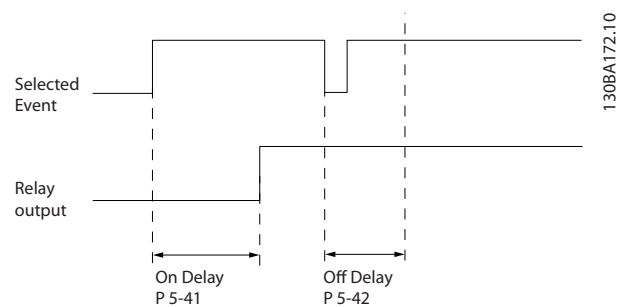


Рисунок 3.8 Задержка выключения, реле

Если состояние выбранного события изменяется до истечения времени задержки включения или выключения, то это не влияет на состояние выхода реле.

### 3.6.5 5-5\* Импульсный вход

Параметры импульсного входа используются с целью определения соответствующего окна для зоны импульсного задания путем конфигурирования масштабирования и фильтров для импульсных входов. В качестве входов задания частоты могут действовать входные клеммы 29 или 33. Установите для клеммы 29 (параметр 5-13 Клемма 29, цифровой вход) или 33 (параметр 5-15 Клемма 33, цифровой вход) значение [32] Импульсный вход. Если в качестве входа используется клемма 29, установите для параметр 5-01 Клемма 27, режим значение [0] Вход.

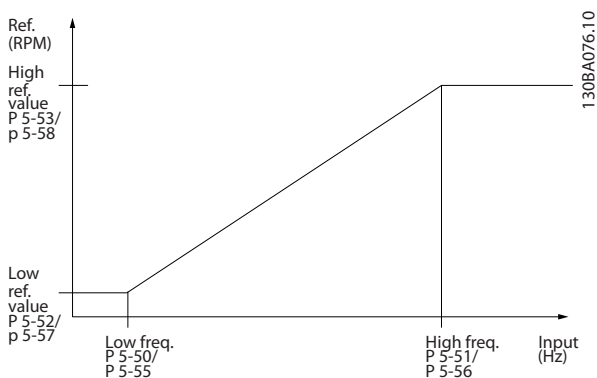


Рисунок 3.9 Импульсный вход

5-50 Term. 29 Low Frequency (Клемма 29, мин. частота)		
Диапазон:		Функция:
20 Hz (20 Гц)*	[20 - 31999 Hz (20–31 999 Гц)]	Введите нижний предел частоты, соответствующий минимальной скорости вращения вала двигателя (т. е. минимальному значению задания), в параметр 5-52 Клемма 29, мин. задание/обр. связь. См. Рисунок 3.9.

5-51 Term. 29 High Frequency (Клемма 29, макс. частота)		
Диапазон:		Функция:
32000 Hz (32 000 Гц)*	[21 - 32000 Hz (21–32 000 Гц)]	Введите верхний предел частоты, соответствующий максимальному значению скорости вращения вала двигателя (т. е. максимальному значению задания), в параметр 5-53 Клемма 29, макс. задание/обр. связь.

5-52 Term. 29 Low Ref./Feedb. Value (Клемма 29, мин. задание/обр. связь)		
Диапазон:		Функция:
0*	[-4999 - 4999 ]	Введите нижний предел задания скорости вращения вала двигателя [об/мин]. Эта величина также является минимальным значением сигнала обратной связи. Установите клемму 29 в режим цифрового входа (параметр 5-13 Клемма 29, цифровой вход = соответствующее значение).

5-53 Term. 29 High Ref./Feedb. Value (Клемма 29, макс. задание/обр. связь)		
Диапазон:		Функция:
В соответствии с типоразмером*	[-4999 - 4999 ]	Введите максимальное значение задания [об/мин] для скорости вращения вала двигателя и максимальное значение сигнала обратной связи. Установите клемму 29 в режим цифрового входа (параметр 5-13 Клемма 29, цифровой вход = соответствующее значение).

### 3.6.6 5-9\* Управление по шине

Эта группа параметров предназначена для выбора цифровых и релейных выходов через настройку периферийной шины.

5-90 Digital & Relay Bus Control (Управление цифр. и релейн. шинами)		
Диапазон:		Функция:
0*	[0– 0xFFFFFFFF ]	Этот параметр сохраняет состояние цифровых выходов и реле, управляемых по шине. Логическая 1 показывает, что на выходе имеет место высокий уровень или он активен. Логический 0 показывает, что на выходе имеет место низкий уровень или он неактивен.

Биты 0–3	Зарезервировано
Бит 4	Реле 1, выходная клемма
Биты 6–23	Зарезервировано
Бит 24	Клемма 42, цифровой выход
Биты 26–31	Зарезервировано

Таблица 3.5 Функции битов

### 3.7 Главное меню — Аналог.ввод/вывод — Группа 6

Группа параметров для настройки конфигурации аналоговых входов/выходов и цифрового выхода.

**3**

Преобразователь частоты имеет два аналоговых входа:

- Клемма 53.
- Клемма 54.

Аналоговые входы можно свободно конфигурировать в качестве входов по напряжению (0–10 В) или по току (0/4–20 мА).

#### 3.7.1 6-0\* Analog I/O Mode (Реж. аналог. вв/выв)

6-00 Live Zero Timeout Time (Время тайм-аута нуля)		
Диапазон:	Функция:	
10 s (10 с)*	[1 - 99 s (1–99 с)]	Введите время тайм-аута.

6-01 Live Zero Timeout Function (Функция при тайм-ауте нуля)		
Опция:	Функция:	
	Выберите функцию таймаута. Функция, заданная в параметр 6-01 Live Zero Timeout Function (Функция при тайм-ауте нуля), активируется, если величина входного сигнала на клеммах 53 и 54 составляет менее 50 % значения, заданного в параметрах параметр 6-10 Terminal 53 Low Voltage (Клемма 53, низкое напряжение), параметр 6-12 Terminal 53 Low Current (Клемма 53, малый ток), параметр 6-20 Terminal 54 Low Voltage (Клемма 54, низкое напряжение) или параметр 6-22 Terminal 54 Low Current (Клемма 54, малый ток), в течение времени, определенного в параметр 6-00 Live Zero Timeout Time (Время тайм-аута нуля).	
[0] *	Выкл.	
[1]	Freeze output (Зафиксировать выход)	
[2]	Stop (Останов)	
[3]	Jogging (Фикс. скорость)	

6-01 Live Zero Timeout Function (Функция при тайм-ауте нуля)		
Опция:	Функция:	
[4]	Max. speed (Макс. скорость)	
[5]	Stop and trip (Останов и отключение)	

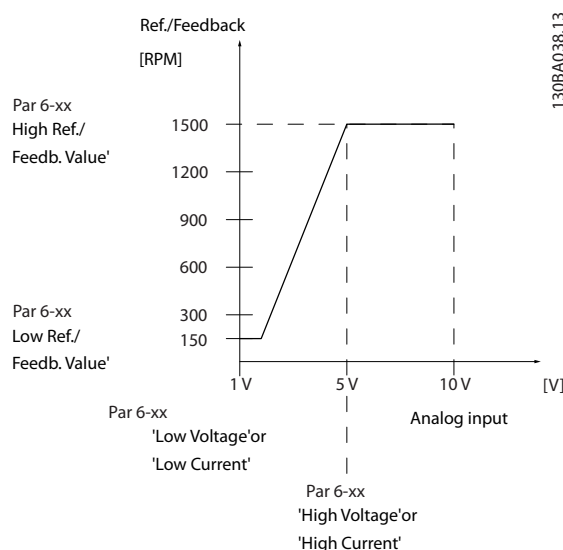


Рисунок 3.10 Функция при тайм-ауте нуля

6-02 Fire Mode Live Zero Timeout Function (Функция при тайм-ауте нуля в пожарном режиме)		
Опция:	Функция:	
	Используется для выбора функции таймаута, когда активен пожарный режим. Функция, заданная в этом параметре, будет активирована, если величина входного сигнала на аналоговых входах составляет менее 50 % значения низкого уровня в течение времени, определенного в параметр 6-00 Live Zero Timeout Time (Время тайм-аута нуля).	
[0] *	Выкл.	
[1]	Freeze output (Зафиксировать выход)	
[2]	Stop (Останов)	
[3]	Jogging (Фикс. скорость)	



6-02 Fire Mode Live Zero Timeout Function (Функция при тайм-ауте нуля в пожарном режиме)		
Опция:	Функция:	
[4]	Max. speed (Макс. скорость)	

### 3.7.2 6-1\* Analog Input 53 (Аналоговый вход 53)

Параметры для конфигурирования масштаба и пределов аналогового входа 53 (клемма 53).

6-10 Terminal 53 Low Voltage (Клемма 53, низкое напряжение)		
Диапазон:	Функция:	
0.07 V (0,07 V)*	[0 - 10 V (0-10 V)]	Введите напряжение (В), которое соответствует параметр 6-14 Terminal 53 Low Ref./Feedb. Value (Клемма 53, мин. задание/обр. связь). Чтобы активировать параметр 6-01 Live Zero Timeout Function (Функция при тайм-ауте нуля), установите значение >1 В.

6-11 Terminal 53 High Voltage (Клемма 53, высокое напряжение)		
Диапазон:	Функция:	
10 V (10 V)*	[0 - 10 V (0-10 V)]	Введите значение напряжения (В), которое соответствует высокому значению задания (установленному в параметр 6-15 Клемма 53, высокое зад./обр. связь).

6-12 Terminal 53 Low Current (Клемма 53, малый ток)		
Диапазон:	Функция:	
4 mA (4 mA)*	[0 - 20 mA (0-20 mA)]	Введите нижнее значение тока. Этот сигнал задания соответствует низкому значению задания/ сигнала обратной связи, установленному в параметр 6-14 Terminal 53 Low Ref./Feedb. Value (Клемма 53, мин. задание/обр. связь). Чтобы активировать параметр 6-01 Live Zero Timeout Function (Функция при тайм-ауте нуля), установите значение > 2 мА.

6-13 Terminal 53 High Current (Клемма 53, большой ток)		
Диапазон:	Функция:	
20 mA (20 mA)*	[0 - 20 mA (0-20 mA)]	Введите высокое значение тока, соответствующее максимальному значению задания/сигнала обратной связи, заданному в параметр 6-15 Terminal 53 High Ref./Feedb. Value (Клемма 53, макс. задание/обр. связь).

6-14 Terminal 53 Low Ref./Feedb. Value (Клемма 53, мин. задание/обр. связь)		
Диапазон:	Функция:	
0*	[-4999 - 4999 ]	Введите значение задания или обратной связи, которое соответствует значению тока или напряжения, заданному в параметрах спараметр 6-10 Terminal 53 Low Voltage (Клемма 53, низкое напряжение) по параметр 6-12 Terminal 53 Low Current (Клемма 53, малый ток).

6-15 Terminal 53 High Ref./Feedb. Value (Клемма 53, макс. задание/обр. связь)		
Диапазон:	Функция:	
V соответств ии с типоразмером*	[-4999 - 4999 ]	Введите значение задания или обратной связи, которое соответствует значению тока или напряжения, заданному в параметрах спараметр 6-11 Terminal 53 High Voltage (Клемма 53, высокое напряжение) по параметр 6-13 Terminal 53 High Current (Клемма 53, большой ток).

6-16 Terminal 53 Filter Time Constant (Клемма 53, постоянн. времени фильтра)		
Диапазон:	Функция:	
0.01 s (0,01 c)*	[0.01 - 10 s (0,01-10 c)]	Введите постоянную времени. Это постоянная времени цифрового фильтра низких частот первого порядка для подавления электрических помех на клемме 53. Высокое значение постоянной времени улучшает подавление колебаний, но в то же время увеличивает временную задержку прохождения сигнала через фильтр.

6-19 Режим клеммы 53		
Опция:	Функция:	
		Выберите тип входа на клемме 53: ток или напряжение.
[0]	Current mode (Режим тока)	
[1] *	Voltage mode (Режим напряжения)	

### 3.7.3 6-2\* Analog Input 54 (Аналоговый вход 54)

Параметры для конфигурирования масштаба и пределов аналогового входа 54 (клемма 54).

6-20 Terminal 54 Low Voltage (Клемма 54, низкое напряжение)		
Диапазон:	Функция:	
0.07 V (0,07 V)*	[0 - 10 V (0-10 V)]	Введите напряжение (В), которое соответствует нижнему значению задания (установленному в параметр 6-24 Terminal 54 Low Ref./Feedb. Value (Клемма 54, мин. задание/обр. связь)). Чтобы активировать параметр 6-01 Live Zero Timeout Function (Функция при тайм-ауте нуля), установите значение >1 В.

6-21 Terminal 54 High Voltage (Клемма 54, высокое напряжение)		
Диапазон:	Функция:	
10 V (10 V)*	[0 - 10 V (0-10 V)]	Введите значение напряжения (В), которое соответствует высокому значению задания (установленному в параметр 6-25 Terminal 54 High Ref./Feedb. Value (Клемма 54, макс. задание/обр. связь)).

6-22 Terminal 54 Low Current (Клемма 54, малый ток)		
Диапазон:	Функция:	
4 mA (4 mA)*	[0 - 20 mA (0-20 mA)]	Введите нижнее значение тока. Этот сигнал задания соответствует низкому значению задания/ сигнала обратной связи, установленному в параметр 6-24 Terminal 54 Low Ref./Feedb. Value (Клемма 54, мин. задание/обр. связь). Чтобы активировать функцию таймаута действующего нуля в параметр 6-01 Live Zero Timeout Function (Функция при тайм-ауте

6-22 Terminal 54 Low Current (Клемма 54, малый ток)		
Диапазон:	Функция:	
		нуля), установите для этого параметра значение > 2 mA.

6-23 Terminal 54 High Current (Клемма 54, большой ток)		
Диапазон:	Функция:	
20 mA (20 mA)*	[0 - 20 mA (0-20 mA)]	Введите высокое значение тока, соответствующего максимальному значению задания/сигнала обратной связи, заданному в параметр 6-25 Terminal 54 High Ref./Feedb. Value (Клемма 54, макс. задание/обр. связь).

6-24 Terminal 54 Low Ref./Feedb. Value (Клемма 54, мин. задание/обр. связь)		
Диапазон:	Функция:	
0*	[-4999 - 4999 ]	Введите значение задания или обратной связи, которое соответствует значению тока или напряжения, заданному в параметр 6-21 Terminal 54 High Voltage (Клемма 54, высокое напряжение)/ параметр 6-22 Terminal 54 Low Current (Клемма 54, малый ток).

6-25 Terminal 54 High Ref./Feedb. Value (Клемма 54, макс. задание/обр. связь)		
Диапазон:	Функция:	
V соответств или с типоразмером*	[-4999 - 4999 ]	Введите значение задания или обратной связи, которое соответствует значению тока или напряжения, заданному в параметр 6-21 Terminal 54 High Voltage (Клемма 54, высокое напряжение)/ параметр 6-23 Terminal 54 High Current (Клемма 54, большой ток).

6-26 Terminal 54 Filter Time Constant (Клемма 54, пост. времени фильтра)		
Диапазон:	Функция:	
0.01 s (0,01 c)*	[0.01 - 10 s (0,01-10 c)]	Введите постоянную времени цифрового фильтра низких частот первого порядка для подавления электрических помех на клемме 54. Высокое значение постоянной времени улучшает подавление колебаний, но в то же время увеличивает временную задержку прохождения сигнала через фильтр.

6-29 Terminal 54 mode (Клемма 54, режим)		
Опция:	Функция:	
		Выберите, используется клемма 54 для входа по току или по напряжению.
[0]	Current mode (Режим тока)	
[1] *	Voltage mode (Режим напряжения)	

6-71 Клемма 45, аналоговый выход		
Опция:	Функция:	
[103]	Motor Current (Ток двигателя)	0- $I_{\text{макс}}$
[106]	Power (Мощность)	0- $P_{\text{ном}}$
[139]	Bus Control (Управление по шине)	0-100%
[254]	DC Link Voltage (Напряжение цепи пост. тока)	0-65535 В

### 3.7.4 6-7\* Analog/Digital Output 45 (Аналогов./цифр. выход 45)

Параметры для конфигурирования масштаба и пределов клеммы 45 аналогового/цифрового выхода. Аналоговые выходы являются токовыми выходами: 0/4–20 мА. Разрешение аналогового выхода составляет 12 бит. Клеммы аналогового выхода можно также настроить в качестве цифрового выхода.

6-70 Terminal 45 Mode (Клемма 45, режим)		
Опция:	Функция:	
		Настройте клемму 45 для работы в качестве аналогового выхода или как цифрового выхода.
[0] *	0-20 mA (0-20 мА)	
[1]	4-20 mA (4-20 мА)	
[2]	Digital Output (Цифровой выход)	

6-71 Клемма 45, аналоговый выход		
Опция:	Функция:	
		Выберите функцию для клеммы 45, действующей в качестве аналогового токового выхода. См. также параметр 6-70 Terminal 45 Mode (Клемма 45, режим).
[254]	DC-link voltage (Напряжение звена постоянного тока)	<ul style="list-style-type: none"> <li>T2/S2, 200–400 В</li> <li>T4, 400–800 В</li> <li>T5, 400–1000 В</li> <li>T6, 500–1000 В</li> </ul>
[0] *	No operation (Не используется)	
[100]	Output frequency (Выходная частота)	0–100 Гц
[101]	Reference (Задание)	$Min_{\text{Ref.}} - Max_{\text{Ref.}}$
[102]	Feedback (Обратная связь)	$Min_{\text{FB}} - Max_{\text{FB}}$

6-72 Terminal 45 Digital Output (Клемма 45, цифровой выход)		
Опция:	Функция:	
		Выберите для клеммы 45 функцию цифрового токового выхода. См. также параметр 6-70 Terminal 45 Mode (Клемма 45, режим). Описание выбираемых значений см. в параметр 5-40 Function Relay (Реле функций).
[0] *	No operation (Не используется)	
[1]	Control Ready (Готовн. к управлению)	
[2]	Drive ready (Привод готов)	
[3]	Drive ready/ remote control (Привод готов/дистан.)	
[4]	Stand-by / no warning (Деж.реж./ нет прдпр.)	
[5]	Работа	
[6]	Running / no warning (Раб.,нет предупрежд.)	
[7]	Run in range/no warning (Раб.в диап./нет пред.)	
[8]	Run on ref/no warning (Раб.на зад./нет пред.)	
[9]	Аварийный сигнал	

6-72 Terminal 45 Digital Output (Клемма 45, цифровой выход)		
Опция:	Функция:	
[10]	Alarm or warning (Авар.сигн./предупр.)	
[12]	Out of current range (Вне диапазона тока)	
[13]	Below current, low (Ток ниже минимальн.)	
[14]	Above current, high (Ток выше макс.)	
[16]	Below speed, low (Скорость ниже миним)	
[17]	Above speed, high (Скорость выше макс.)	
[19]	Below feedback, low (ОС ниже миним)	
[20]	Above feedback, high (ОС выше макс)	
[21]	Thermal warning (Предупр. о перегреве)	
[22]	Ready, no thermal warning (Готов, нет пред.по Т)	
[23]	Remote, ready, no thermal warning (Дист.гот,нет перегр.)	
[24]	Ready, Voltage OK (Готово,напря ж.норм.)	
[25]	Reverse (Реверс)	
[26]	Bus OK (Шина в норме)	
[35]	Внешн.блокировка	

6-72 Terminal 45 Digital Output (Клемма 45, цифровой выход)		
Опция:	Функция:	
[36]	Control word bit 11 (Кмнд. слово, бит 11)	
[37]	Control word bit 12 (Кмнд. слово, бит 12)	
[41]	Below reference, low (Низкий: ниже задания)	
[42]	Above ref, high (Высокий: выше зад-я)	
[45]	Bus Control (Управление по шине)	
[60]	Comparator 0 (Компаратор 0)	
[61]	Comparator 1 (Компаратор 1)	
[62]	Comparator 2 (Компаратор 2)	
[63]	Comparator 3 (Компаратор 3)	
[64]	Comparator 4 (Компаратор 4)	
[65]	Comparator 5 (Компаратор 5)	
[70]	Logic rule 0 (Логич.соотношение 0)	
[71]	Logic rule 1 (Логич.соотношение 1)	
[72]	Logic rule 2 (Логич.соотношение 2)	
[73]	Logic rule 3 (Логич.соотношение 3)	
[74]	Logic rule 4 (Логич.соотношение 4)	
[75]	Logic rule 5 (Логич.соотношение 5)	

6-72 Terminal 45 Digital Output (Клемма 45, цифровой выход)		
Опция:	Функция:	
[80]	SL digital output A (Цифр. выход SL A)	
[81]	SL digital output B (Цифр. выход SL B)	
[82]	SL digital output C (Цифр. выход SL C)	
[83]	SL digital output D (Цифр. выход SL D)	
[160]	No alarm (Нет авар. сигналов)	
[161]	Running reverse (Вращ.в обр.направл.)	
[165]	Local ref. active (Включ.местн. задание)	
[166]	Remote ref. active (Дист.задание активно)	
[167]	Start command activ (Команда пуск активна)	
[168]	Drive in hand mode (Ручн. режим привода)	
[169]	Drive in auto mode (Авторежим привода)	
[190]	No-Flow (Отсутствие потока)	
[193]	Sleep Mode (Спящий режим)	
[194]	Broken Belt Function (Обрыв ремня)	

6-72 Terminal 45 Digital Output (Клемма 45, цифровой выход)		
Опция:	Функция:	
[196]	Пожарный режим	
[198]	Drive Bypass (Байпас привода)	

6-73 Terminal 45 Output Min Scale (Клемма 45, мин. шкала выхода)		
Диапазон:	Функция:	
0 %*	[0 - 200 %]	Масштаб минимального значения выходного аналогового сигнала на клемме 45 (0 мА или 4 мА). Задайте значение в виде процента полного диапазона переменной, выбранной в параметр 6-71 Клемма 45, аналоговый выход.

6-74 Terminal 45 Output Max Scale (Клемма 45, макс. шкала выхода)		
Диапазон:	Функция:	
100 %*	[0 - 200 %]	Масштаб максимального значения выходного аналогового сигнала (20 мА) на клемме 45. Задайте значение в виде процента полного диапазона переменной, выбранной в параметр 6-71 Клемма 45, аналоговый выход.
<p><b>Рисунок 3.11 Максимальная шкала выхода</b></p>		

6-76 Terminal 45 Output Bus Control (Клемма 45, выход при управлении по шине)		
Диапазон:	Функция:	
0*	[0 - 16384 ]	Сохраняет уровень аналогового выхода при управлении по шине.

### 3.7.5 6-9\* Аналогов./цифр. выход 42

Параметры для конфигурирования пределов аналогового/цифрового выхода клеммы 42. Аналоговые выходы являются токовыми выходами: 0/4–20 мА. Разрешение аналоговых выходов составляет 12 бит. Клеммы аналогового выхода можно также настроить в качестве цифрового выхода.

6-90 Terminal 42 Mode (Клемма 42, режим)		
Опция:	Функция:	
		Настройте клемму 42 для работы в качестве аналогового выхода или в качестве цифрового выхода.
[0] *	0-20 mA (0–20 мА)	
[1]	4-20 mA (4–20 мА)	
[2]	Digital Output (Цифровой выход)	

6-91 Клемма 42, аналоговый выход		
Опция:	Функция:	
		Выберите функцию для клеммы 42, действующей в качестве аналогового токового выхода. См. также параметр 6–90 Terminal 42 Mode.
[254]	DC-link voltage (Напряжение звена постоянного тока)	<ul style="list-style-type: none"> <li>• T2/S2, 200–400 В</li> <li>• T4, 400–800 В</li> <li>• T5, 400–1000 В</li> <li>• T6, 500–1000 В</li> </ul>
[0] *	No operation (Не используется)	
[100]	Output frequency (Выходная частота)	0–100 Гц
[101]	Reference (Задание)	Min <sub>Ref.</sub> – Max <sub>Ref.</sub>
[102]	Feedback (Обратная связь)	Min <sub>FB</sub> – Max <sub>FB</sub>
[103]	Motor Current (Ток двигателя)	0–I <sub>макс.</sub>
[106]	Power (Мощность)	0–P <sub>ном.</sub>
[139]	Bus Control (Управление по шине)	0–100%
[184]	Mirror AI53 mA (Отражение ан. вх. 53, мА)	0–20
[185]	Mirror AI54 mA (Отражение ан. вх. 54, мА)	0–20
[254]	DC Link Voltage (Напряжение цепи пост. тока)	0–65535 В

6-92 Terminal 42 Digital Output (Клемма 42, цифровой выход)		
Опция:	Функция:	
		Выберите функцию для клеммы 42, действующей в качестве аналогового токового выхода. См. также параметр 6-90 Terminal 42 Mode. Описание выбираемых значений см. в параметр 5-40 Function Relay (Пере функций).
[0] *	No operation (Не используется)	
[1]	Control Ready (Готовн. к управлению)	
[2]	Drive ready (Привод готов)	
[3]	Drive ready/ remote control (Привод готов/дистан.)	
[4]	Stand-by / no warning (Деж.реж./ нет прдпр.)	
[5]	Работа	
[6]	Running / no warning (Раб.,нет предупред.)	
[7]	Run in range/no warning (Раб.в диап./нет пред.)	
[8]	Run on ref/no warning (Раб.на зад./нет пред.)	
[9]	Аварийный сигнал	
[10]	Alarm or warning (Авар.сигн./ предупр.)	
[12]	Out of current range (Вне диапазона тока)	
[13]	Below current, low (Ток ниже минимальн.)	

6-92 Terminal 42 Digital Output (Клемма 42, цифровой выход)		
Опция:	Функция:	
[14]	Above current, high (Ток выше макс.)	
[16]	Below speed, low (Скорость ниже миним)	
[17]	Above speed, high (Скорость выше макс.)	
[19]	Below feedback, low (ОС ниже миним)	
[20]	Above feedback, high (ОС выше макс)	
[21]	Thermal warning (Предупр. о перегреве)	
[22]	Ready, no thermal warning (Готов, нет пред.по Т)	
[23]	Remote, ready, no thermal warning (Дист.гот,нет перепр.)	
[24]	Ready, Voltage OK (Готово,напря ж.норм.)	
[25]	Reverse (Реверс)	
[26]	Bus OK (Шина в норме)	
[35]	Внешн.блокировка	
[36]	Control word bit 11 (Кмнд. слово, бит 11)	
[37]	Control word bit 12 (Кмнд. слово, бит 12)	
[41]	Below reference, low (Низкий: ниже задания)	

6-92 Terminal 42 Digital Output (Клемма 42, цифровой выход)		
Опция:	Функция:	
[42]	Above ref, high (Высокий: выше зад-я)	
[45]	Bus Control (Управление по шине)	
[60]	Comparator 0 (Компаратор 0)	
[61]	Comparator 1 (Компаратор 1)	
[62]	Comparator 2 (Компаратор 2)	
[63]	Comparator 3 (Компаратор 3)	
[64]	Comparator 4 (Компаратор 4)	
[65]	Comparator 5 (Компаратор 5)	
[70]	Logic rule 0 (Логич.соотно шение 0)	
[71]	Logic rule 1 (Логич.соотно шение 1)	
[72]	Logic rule 2 (Логич.соотно шение 2)	
[73]	Logic rule 3 (Логич.соотно шение 3)	
[74]	Logic rule 4 (Логич.соотно шение 4)	
[75]	Logic rule 5 (Логич.соотно шение 5)	
[80]	SL digital output A (Цифр. выход SL A)	
[81]	SL digital output B (Цифр. выход SL B)	
[82]	SL digital output C	

6-92 Terminal 42 Digital Output (Клемма 42, цифровой выход)		
Опция:	Функция:	
	(Цифр. выход SL C)	
[83]	SL digital output D (Цифр. выход SL D)	
[160]	No alarm (Нет авар. сигналов)	
[161]	Running reverse (Вращ.в обр.направл.)	
[165]	Local ref. active (Включ.местн. задание)	
[166]	Remote ref. active (Дист.задание активно)	
[167]	Start command activ (Команда пуск активна)	
[168]	Drive in hand mode (Ручн. режим привода)	
[169]	Drive in auto mode (Авторежим привода)	
[190]	No-Flow (Отсутствие потока)	
[193]	Sleep Mode (Спящий режим)	
[194]	Broken Belt Function (Обрыв ремня)	
[196]	Пожарный режим	
[198]	Drive Bypass (Байпас привода)	

6-93 Terminal 42 Output Min Scale (Клемма 42, мин. выход)		
Диапазон:	Функция:	
0 %*	[0 - 200 %]	Масштаб минимального значения выходного аналогового сигнала на клемме 42 (0 мА или 4 мА). Задайте значение в виде процента полного диапазона переменной, выбранной в параметр 6-91 Клемма 42, аналоговый выход.

6-94 Terminal 42 Output Max Scale (Клемма 42, макс. выход)		
Диапазон:	Функция:	
100 %*	[0 - 200 %]	Установите масштаб максимального выходного значения (20 мА) масштабирования на клемме 42. Задайте значение в виде процента полного диапазона переменной, выбранной в параметр 6-91 Клемма 42, аналоговый выход.
	<p style="text-align: right;">1308V772.10</p>	
	<p><b>Рисунок 3.12 Максимальная шкала выхода</b></p>	

6-96 Terminal 42 Output Bus Control (Клемма 42, управление вых. шиной)		
Диапазон:	Функция:	
0*	[0 - 16384 ]	Сохраняет уровень аналогового выхода на клемме 42 при управлении по шине.



### 3.8 Главное меню — Связь и дополнительные устройства — Группа 8

#### 3.8.1 8-0\* General Settings (Общие настройки)

8-01 Control Site (Место управления)		
Опция:	Функция:	
		Установка этого параметра имеет приоритет над настройками в параметр 8-50 Coasting Select (Выбор выбега)– параметр 8-56 Preset Reference Select (Выбор предустановленного задания).
[0] *	Digital and ctrl.word (Цифр.и кмнд.слово)	Управление с помощью как цифрового входа, так и командного слова.
[1]	Digital only (Только цифр.)	Управление с помощью только цифровых входов.
[2]	Controlword only (Только коман. слово)	Управление с помощью только командного слова.

8-02 Control Source (Источник управления)		
Опция:	Функция:	
		<b>УВЕДОМЛЕНИЕ</b> Этот параметр не может быть изменен во время вращения двигателя.  Выберите источник командного слова.
[0]	None (Нет)	
[1] *	FC Port (Порт ПЧ)	

8-03 Control Timeout Time (Время таймаута управления)		
Диапазон:	Функция:	
В соответствии с типоразмером*	[0.1 - 6500 s (0,1–6500 с)]	Введите максимальное ожидаемое время между приемом двух следующих друг за другом телеграмм. Если установленное время превышено, то это свидетельствует о прерывании связи по последовательному каналу. Выполняется функция, выбранная в параметр 8-04 Control Timeout Function (Функция таймаута управления).

8-04 Control Timeout Function (Функция таймаута управления)		
Опция:	Функция:	
		Выберите функцию таймаута. Функция таймаута активируется, если командное слово не обновляется в течение времени, заданного в параметр 8-03 Control Timeout Time (Время таймаута управления).
[0] *	Выкл.	
[1]	Freeze output (Зафиксировать выход)	
[2]	Stop (Останов)	
[3]	Jogging (Фикс. скорость)	
[4]	Max. speed (Макс. скорость)	
[5]	Stop and trip (Останов и отключение)	
[20]	N2 Override Release (Отпускание блокировки N2)	Этот вариант может использоваться только при протоколе N2.

#### 3.8.2 8-3\* Настройки порта ПЧ

8-30 Протокол		
Опция:	Функция:	
		Выберите протокол для встроенного порта RS485.
[0] *	FC	Связь осуществляется в соответствии с протоколом FC.
[2]	Modbus RTU	Связь осуществляется в соответствии с протоколом Modbus RTU.
[3]	Metasys N2	Протокол связи. Универсальный программный протокол N2 разработан с возможностью адаптации к специфическим свойствам каждого устройства.
[4]	FLN	Связь осуществляется в соответствии с протоколом FLN.
[5]	BACNet	Связь осуществляется в соответствии с протоколом BACNet.

3

8-31 Address (Адрес)		
Диапазон:		Функция:
В соответствии с типоразмером*	[ 0,0 - 247 ]	Введите адрес для порта RS485. Допустимый диапазон: 1–126 для FC-bus ИЛИ 1–247 для Modbus.

8-32 Baud Rate (Скорость передачи данных)		
Опция:		Функция:
		Выберите скорость передачи для порта RS485 Значение по умолчанию относится к протоколу FC. Изменение протокола в <i>параметр 8-30 Протокол</i> может изменить скорость передачи. Изменение протокола в <i>параметр 8-30 Протокол</i> может изменить скорость передачи.
[0]	2400 Baud (2400 бод)	
[1]	4800 Baud (4800 бод)	Настройка по умолчанию для FLN.
[2]	9600 Baud (9600 бод)	Настройка по умолчанию для: <ul style="list-style-type: none"> <li>• ВАСnet.</li> <li>• Metasys N2.</li> </ul>
[3]	19200 Baud (19 200 бод)	Настройка по умолчанию для Modbus RTU.
[4]	38400 Baud (38 400 бод)	
[5]	57600 Baud (57 600 бод)	
[6]	76800 Baud (76 800 бод)	
[7]	115200 Baud (115 200 бод)	

8-33 Parity / Stop Bits (Биты контроля четности/ стоповые биты)		
Опция:		Функция:
		Биты контроля четности и стоповые биты для протокола, использующего порт FC. Для некоторых протоколов будут доступны не все опции. Значение по умолчанию относится к протоколу FC. Изменение протокола в <i>параметр 8-30 Protocol</i> может изменить скорость передачи.
[0]	Even Parity, 1 Stop Bit (Контроль по	

8-33 Parity / Stop Bits (Биты контроля четности/ стоповые биты)		
Опция:		Функция:
	четности, 1 стоповый бит)	
[1]	Odd Parity, 1 Stop Bit (Контроль по нечетности, 1 стоповый бит)	
[2]	No Parity, 1 Stop Bit (Контроль четности отсутствует, 1 стоповый бит)	
[3]	No Parity, 2 Stop Bits (Контроль четности отсутствует, 2 стоповых бита)	

8-35 Minimum Response Delay (Минимальная задержка реакции)		
Диапазон:		Функция:
В соответствии с типоразмером*	[ 0.0010 - 0.5 s (0,0010–0,5 с)]	Задайте минимальную задержку между получением запроса и передачей ответа. Эта задержка используется для преодоления задержки при реверсировании передачи данных модемом.

8-36 Maximum Response Delay (Максимальная задержка реакции)		
Диапазон:		Функция:
В соответствии с типоразмером*	[ 0.1 - 10.0 s (0,1–10,0 с)]	Задайте максимально допустимую задержку между получением запроса и передачей ответа. Если установленное время превышено, ответ не возвращается.

8-37 Maximum Inter-char delay (Макс. задержка между символами)		
Диапазон:		Функция:
В соответствии с типоразмером*	[ 0.005 - 0.025 s (0,005–0,025 с)]	Задайте максимальную задержку между двумя символами в сообщении. Превышение времени этой задержки приводит к отклонению сообщения.

### 3.8.3 8-4\* FC MC Protocol Set (Уст. прот-ла FC MC)

Эта группа параметров предназначена для чтения и записи конфигураций PCD.

#### 8-42 Конфиг-е записи PCD

Различные параметры могут быть присвоены данным PCD 3–10 PPO (количество PCD зависит от типа PPO). Значения данных в PCD 3–10 записываются в выбранные параметры в качестве их значений.

Опция:	Функция:
[0]	Нет
[1]	[302] Мин. задание
[2]	[303] Максимальное задание
[3]	[341] Время разгона 1
[4]	[342] Время замедления 1
[5]	[351] Время разгона 2
[6]	[352] Время замедления 2
[7]	[380] Темп изм. скор.при перех. на фикс. скор.
[8]	[381] Время замедл.для быстр.останова
[9]	[412] Нижний предел скорости двигателя [Гц]
[10]	[414] Верхний предел скорости двигателя [Гц]
[11]	[590] Управление цифр. и релейн. шинами
[12]	[676] Terminal45 Output Bus Control (Клемма 45, управление вых. шиной)
[13]	[696] Terminal 42 Output Bus Control (Клемма 42, управление вых. шиной)
[14]	[894] Обр. связь по шине 1
[15]	порт ПЧ, ком. слово 1
[16]	Порт ПЧ, ЗАДАНИЕ 1
[17]	[2021] Уставка 1

#### 8-43 PCD Read Configuration (Конфиг-е чтения PCD)

Различные параметры могут быть присвоены данным PCD 3–10 PPO (количество PCD зависит от типа PPO). PCD 3–10 содержат фактические значения выбранных параметров.

Опция:	Функция:
[0]	None (Нет)
[1]	[1500] Operation Hours (Время работы в часах)
[2]	[1501] Running Hours (Наработка в часах)

#### 8-43 PCD Read Configuration (Конфиг-е чтения PCD)

Различные параметры могут быть присвоены данным PCD 3–10 PPO (количество PCD зависит от типа PPO). PCD 3–10 содержат фактические значения выбранных параметров.

Опция:	Функция:
[3]	[1502] kWh Counter (Счетчик кВт·ч)
[4]	[1600] Control Word (Командное слово)
[5]	[1601] Reference [Unit] (Задание [ед. измер.])
[6]	[1602] Reference % (Задание %)
[7]	[1603] Status Word (Расшир. слово состояния)
[8]	[1605] Main Actual Value [%] (Основное фактич. значение [%])
[9]	[1609] Custom Readout (Показания по выбору пользователя)
[10]	[1610] Power [kW] (Мощность [кВт])
[11]	[1611] Power [hp] (Мощность [л. с.])
[12]	[1612] Motor Voltage (Напряжение двигателя)
[13]	[1613] Frequency (Частота)
[14]	[1614] Motor Current (Ток двигателя)
[15]	[1615] Frequency [%] (Частота [%])

8-43 PCD Read Configuration (Конфиг-е чтения PCD)		
Различные параметры могут быть присвоены данным PCD 3–10 PPO (количество PCD зависит от типа PPO). PCD 3–10 содержат фактические значения выбранных параметров.		
Опция:	Функция:	
[16]	[1618] Motor Thermal (Тепловая нагрузка двигателя)	
[17]	[1630] DC Link Voltage (Напряжение цепи пост. тока)	
[18]	[1634] Heatsink Temp. (Темп. радиатора)	
[19]	[1635] Inverter Thermal (Тепловая нагрузка инвертора)	
[20]	[1638] SL Controller State (Состояние SL контроллера)	
[21]	[1650] External Reference (Внешнее задание)	
[22]	[1652] Feedback [Unit] (Обратная связь [ед. изм.])	
[23]	[1660] Digital Input 18,19,27,33 (Цифровой вход 18, 19, 27, 33)	
[24]	[1661] Terminal 53 Switch Setting (Клемма 53, настройка переключателя)	
[25]	[1662] Аналоговый вход 53	
[26]	[1663] Terminal 54	

8-43 PCD Read Configuration (Конфиг-е чтения PCD)		
Различные параметры могут быть присвоены данным PCD 3–10 PPO (количество PCD зависит от типа PPO). PCD 3–10 содержат фактические значения выбранных параметров.		
Опция:	Функция:	
	Switch Setting (Клемма 54, настройка переключателя)	
[27]	[1664] Аналоговый вход 54	
[28]	[1665] Аналоговый выход 42 [mA]	
[29]	[1671] Relay output (Релейный выход)	
[30]	[1672] Counter A (Счетчик A)	
[31]	[1673] Counter B (Счетчик B)	
[32]	[1690] Alarm Word (Слово аварийной сигнализации)	
[33]	[1692] Warning Word (Слово предупреждения)	
[34]	[1694] Ext. Status Word (Расшир. слово состояния)	

### 3.8.4 8-5\* Digital/Bus (Цифровое/Шина)

Параметры для конфигурирования объединения командного слова цифрового управления/шины.

8-50 Coasting Select (Выбор выбега)		
Опция:	Функция:	
		<p><b>УВЕДОМЛЕНИЕ</b></p> <p>Этот параметр активен только в том случае, когда в параметр 8-01 Control Site (Место управления) выбрано значение [0] Цифр.и кмнд.слово.</p> <p>Выберите способ управления функцией выбега через клеммы (цифровой вход) и/или по шине.</p>
[0]	Цифровой вход	Активация команды останова выбегом через цифровой вход.
[1]	Bus (Шина)	Включение останова выбегом через порт последовательной связи.
[2]	Logic AND (Логическое И)	Активация останова выбегом через периферийную шину/порт последовательной связи и через один из цифровых входов.
[3] *	Logic OR (Логическое ИЛИ)	Активация останова выбегом через порт последовательной связи или через один из цифровых входов.

8-51 Quick Stop Select (Выбор быстрого останова)		
Опция:	Функция:	
		<p><b>УВЕДОМЛЕНИЕ</b></p> <p>Этот параметр активен только в том случае, когда в параметр 8-01 Control Site (Место управления) выбрано значение [0] Цифр.и кмнд.слово.</p> <p>Выберите управление функцией быстрого останова через клеммы (цифровой вход) и/или по шине.</p>
[0]	Цифровой вход	Активизирует быстрый останов через цифровой вход.
[1]	Bus (Шина)	Активизирует быстрый останов через порт последовательной связи.
[2]	Logic AND (Логическое И)	Активация быстрого останова через порт последовательной связи и через один из цифровых входов.
[3] *	Logic OR (Логическое ИЛИ)	Активация быстрого останова через порт последовательной связи или через один из цифровых входов.

8-51 Quick Stop Select (Выбор быстрого останова)		
Опция:	Функция:	
		связи или через один из цифровых входов.

8-52 DC Brake Select (Выбор торможения пост. током)		
Опция:	Функция:	
		<p><b>УВЕДОМЛЕНИЕ</b></p> <p>Этот параметр активен только в том случае, когда в параметр 8-01 Control Site (Место управления) выбрано значение [0] Цифр.и кмнд.слово.</p> <p>Выберите управление торможением постоянным током через клеммы (цифровой вход).</p>
[0]	Цифровой вход	Активация торможения постоянным током через цифровой вход.
[1]	Bus (Шина)	Активация торможения постоянным током через порт последовательной связи.
[2]	Logic AND (Логическое И)	Активизирует торможение постоянным током через порт последовательной связи и через один из цифровых входов.
[3]	Logic OR (Логическое ИЛИ)	Активация тормоза постоянного тока через порт последовательной связи или через один из цифровых входов.

8-53 Start Select (Выбор пуска)		
Опция:	Функция:	
		<p><b>УВЕДОМЛЕНИЕ</b></p> <p>Этот параметр активен только в том случае, когда в параметр 8-01 Control Site (Место управления) выбрано значение [0] Цифр.и кмнд.слово.</p> <p>Выберите управление пуском преобразователя частоты через клеммы (цифровой вход).</p>
[0]	Цифровой вход	Активирует команду пуска через цифровой вход.
[1]	Bus (Шина)	Активирует команду пуска через порт последовательной связи или дополнительное устройство периферийной шины.

8-53 Start Select (Выбор пуска)		
Опция:	Функция:	
[2]	Logic AND (Логическое И)	Активация команды пуска через порт последовательной связи и через один из цифровых входов.
[3] *	Logic OR (Логическое ИЛИ)	Активация команды пуска через порт последовательной связи или через один из цифровых входов.

8-54 Reversing Select (Выбор реверса)		
Опция:	Функция:	
		<p><b>УВЕДОМЛЕНИЕ</b></p> <p>Этот параметр активен только в том случае, когда в параметр 8-01 Control Site (Место управления) выбрано значение [0] Цифр.и кмнд.слово.</p> <p>Выберите управление реверсом преобразователя частоты через клеммы (цифровой вход) и/или порт последовательной связи.</p>
[0] *	Цифровой вход	Активизирует команду реверса через цифровой вход.
[1]	Bus (Шина)	Активизирует команду реверса через порт последовательной связи.
[2]	Logic AND (Логическое И)	Активация команды реверса через порт последовательной связи и через один из цифровых входов.
[3]	Logic OR (Логическое ИЛИ)	Активация команды реверса через порт последовательной связи или через один из цифровых входов.

8-55 Set-up Select (Выбор набора)		
Опция:	Функция:	
		<p><b>УВЕДОМЛЕНИЕ</b></p> <p>Этот параметр активен только в том случае, когда в параметр 8-01 Control Site (Место управления) выбрано значение [0] Цифр.и кмнд.слово.</p> <p>Выберите управление выбором набора параметров преобразователя частоты через клеммы (цифровой вход) и/или через порт последовательной связи.</p>

8-55 Set-up Select (Выбор набора)		
Опция:	Функция:	
[0]	Цифровой вход	Активирует выбор набора через цифровой вход.
[1]	Bus (Шина)	Активизирует выбор набора через порт последовательной связи.
[2]	Logic AND (Логическое И)	Активация выбора набора через порт последовательной связи и через один из цифровых входов.
[3] *	Logic OR (Логическое ИЛИ)	Активация выбора набора через порт последовательной связи или через один из цифровых входов.

8-56 Preset Reference Select (Выбор предустановленного задания)		
Опция:	Функция:	
		Выберите способ управления выбором предустановленного задания преобразователя частоты через клеммы (цифровой вход) и/или через порт последовательной связи.
[0]	Цифровой вход	Активирует выбор предустановленного задания через цифровой вход.
[1]	Bus (Шина)	Активизирует команду выбора предустановленного задания через порт последовательной связи.
[2]	Logic AND (Логическое И)	Активация выбора предустановленного задания через порт последовательной связи и через один из цифровых входов.
[3] *	Logic OR (Логическое ИЛИ)	Активация выбора предустановленного задания через порт последовательной связи или через один из цифровых входов.

### 3.8.5 8-7\* BACnet

8-70 BACnet Device Instance (Вариант уст. BACnet)		
Диапазон:	Функция:	
1*	[0 - 4194303 ]	Введите уникальный номер устройства BACnet.

8-72 MS/TP Max Masters (Макс. вед. устр-в MS/TP)		
Диапазон:	Функция:	
127*	[0 - 127 ]	Определите адрес ведущего устройства, имеющего самый старший адрес в этой сети.

8-72 MS/TP Max Masters (Макс. вед. устр-в MS/TP)		
Диапазон:		Функция:
		Уменьшение этого значения оптимизирует опрос меток.

8-73 MS/TP Max Info Frames (Макс инф. фрейм MS/TP)		
Диапазон:		Функция:
1*	[1 - 65534 ]	Определите, сколько блоков данных/информации разрешено посылать устройству при наличии метки.

8-74 "I am" Service (Обслуж. "I-Am")		
Опция:		Функция:
[0] *	Send at power-up (Посылка при включении питания)	Выберите, если устройство должно посылать служебное сообщение I-Am только при включении питания.
[1]	Continuously (Непрерывно)	Выберите, если устройство должно посылать служебное сообщение I-Am постоянно с интервалом примерно 1 раз в минуту.

8-75 Intialisation Password (Пароль инициализации)		
Диапазон:		Функция:
admin (админ.)*	[1 - 1 ]	Введите пароль для выполнение повторной инициализации привода из сети BACnet.

8-79 Protocol Firmware version (Версия микропрограммы протокола)		
Диапазон:		Функция:
Массив [5]		
В соответствии с типоразмером*	[0 - 655 ]	Аппаратная версия преобразователя частоты указана в индексе 0, Modbus — в индексе 1, Metasys N2 — в индексе 2, FLN — в индексе 3, BACnet — в индексе 4.

### 3.8.6 8-8\* Диагностика порта FC

Эти параметры используются для контроля связи по шине через порт FC.

8-80 Bus Message Count (Подсч.сообщ., перед-х по шине)		
Диапазон:		Функция:
0*	[0 - 4294967295 ]	Этот параметр показывает количество корректных телеграмм, определяемых на шине.

8-81 Bus Error Count (Счетчик ошибок при управ. по шине)		
Диапазон:		Функция:
0*	[0 - 4294967295 ]	Этот параметр показывает количество телеграмм со сбоями (например, с ошибками контрольной суммы), определенных на шине.

8-82 Slave Messages Rcvd (Получ. сообщ-я от подч. устр-ва)		
Диапазон:		Функция:
0*	[0 - 4294967295 ]	Этот параметр показывает количество корректных телеграмм, адресованных подчиненному устройству, отправленных преобразователем частоты.

8-83 Slave Error Count (Подсч. ошиб. подч. устр-ва)		
Диапазон:		Функция:
0*	[0 - 4294967295 ]	Этот параметр показывает количество телеграмм с ошибками, которые не могут быть выполнены преобразователем частоты.

8-84 Slave Messages Sent (Отправ. сообщ. подчин.)		
Диапазон:		Функция:
0*	[0 - 4294967295 ]	Этот параметр показывает количество сообщений, отправленных подчиненным устройством.

8-85 Slave Timeout Errors (Ошибки тайм-аута подч.)		
Диапазон:		Функция:
0*	[0 - 4294967295 ]	Этот параметр показывает количество ошибок тайм-аута подчиненного устройства.

8-88 Reset FC port Diagnostics (Сброс диагностики порта ПЧ)		
Опция:		Функция:
[0] *	Do not reset (Не сбрасывать)	
[1]	Reset counter (Сброс счетчика)	

## 3.8.7 8-9\* Обр. связь по шине

3

8-94 Bus Feedback 1 (Обр. связь по шине 1)		
Диапазон:	Функция:	
0*	[-32768 - 32767 ]	В этот параметр записывается значение сигнала ОС через порт последовательной связи. Этот параметр должен быть выбран в качестве источника сигнала обратной связи в параметр 20-00 Источник ОС 1 или параметр 20-03 Feedback 2 Source (Источник ОС 2). 16-ричная величина 4000 h соответствует 100 % обратной связи, диапазон составляет $\pm 200$ %)

8-95 Bus Feedback 2 (Обр. связь по шине 2)		
Диапазон:	Функция:	
0*	[-32768 - 32767 ]	В этот параметр записывается значение сигнала ОС через порт последовательной связи. Этот параметр должен быть выбран в параметр 20-00 Источник ОС 1 или параметр 20-03 Feedback 2 Source (Источник ОС 2) в качестве источника сигнала обратной связи. (16-ричная величина 4000 h соответствует +/-200 % при обратной связи/диапазоне 100 %.



### 3.9 Главное меню — Интеллектуальная логика — Группа 13

#### 3.9.1 13-\*\* Интеллектуальная логика

Интеллектуальное логическое управление (SLC) представляет собой заданную пользователем последовательность действий (см. *параметр 13-52 Действие контроллера SL [x]*), которая выполняется SLC, когда соответствующее заданное пользователем событие (см. *параметр 13-51 SL Controller Event (Событие контроллера SL) [x]*) оценивается SLC как true (истина). События и действия пронумерованы и связаны в пары (состояния). Это означает, что, когда наступает событие [0] (приобретает значение true (истина)), выполняется действие [0]. После выполнения этого действия оцениваются условия события [1]. Если состояние оценивается как true (истина), выполняется действие [1] и т. д. В каждый момент времени оценивается только одно событие. Если событие оценено как false (ложь), в течение текущего интервала сканирования (в SLC) ничего не происходит и никакие другие события не анализируются. Это значит, что когда запускается SLC, в каждом интервале контроля выполняется оценка события [0] (и только события [0]). И только когда событие [0] будет оценено как true (истина), SLC выполнит действие [0] и начнет оценивать событие [1]. Можно запрограммировать от 1 до 20 событий и действий. Когда произошло последнее событие/действие, последовательность начинается снова с события [0]/действия [0].

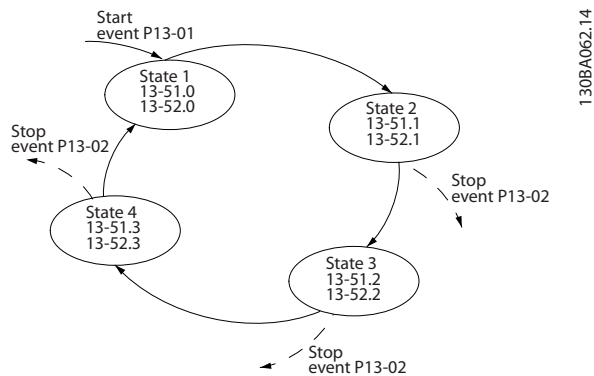


Рисунок 3.13 Пример с тремя событиями/действиями

#### Пуск и останов SLC

Чтобы выполнить пуск или останов SLC, выберите [1] Вкл. или [2] Off (Выкл.) в *параметр 13-00 SL Controller Mode (Режим контроллера SL)*. SLC всегда запускается в состоянии 0 (в котором он оценивает событие [0]). SLC запускается, когда оценка события запуска (определенного в параметре *параметр 13-01 Start Event (Событие запуска)*) принимает значение true (истина) (при условии, что в параметре *параметр 13-00 SL Controller Mode (Режим контроллера SL)* установлено значение [1] Вкл.). Останов SLC происходит, когда

событие останова (*параметр 13-02 Stop Event (Событие останова)*) принимает значение true (истина). *Параметр 13-03 Reset SLC (Сброс SLC)* сбрасывает все параметры SLC и запускает программу сначала.

#### 3.9.2 13-0\* Настройка SLC

Настройки SLC используются для включения, выключения и сброса последовательности интеллектуального логического управления. Логические функции и компараторы всегда работают в фоновом режиме, что позволяет осуществлять отдельное управление цифровыми входами и выходами.

13-00 SL Controller Mode (Режим контроллера SL)		
Опция:	Функция:	
		Выберите [1] Вкл., чтобы разрешить интеллектуальное логическое управление пуском при наличии команды пуска, например, на цифровом входе. Для отключения интеллектуального логического управления, выберите [0] Выкл.
[0] *	Выкл.	Запрет работы программируемого логического контроллера.
[1]	On (Вкл.)	Разрешение работы программируемого логического контроллера.

13-01 Start Event (Событие запуска)		
Опция:	Функция:	
		Для активации интеллектуального логического управления выберите булевый вход (true (истина) или false (ложь)).
[0]	FALSE (Ложь)	Вводит фиксированное значение FALSE (Ложь) в логическое соотношение.
[1]	TRUE (Истина)	Вводит фиксированное значение true (истина) в логическое соотношение.
[2]	Running (Вращение)	Двигатель работает.
[3]	In range (В диапазоне)	Двигатель вращается в запрограммированных диапазонах тока ( <i>параметр 4-50 Warning Current Low (Предупреждение: низкий ток)</i> и <i>параметр 4-51 Warning Current High (Предупреждение: высокий ток)</i> ).

13-01 Start Event (Событие запуска)		
Опция:	Функция:	
[4]	On reference (На задании)	Двигатель вращается со скоростью, соответствующей заданию.
[7]	Out of current range (Вне диапазона тока)	Ток двигателя вышел за пределы диапазона, установленного в параметр 4-18 <i>Current Limit</i> (Предел по току).
[8]	Below I low (Ток ниже минималн.)	Ток двигателя меньше значения, установленного в параметр 4-50 <i>Warning Current Low</i> (Предупреждение: низкий ток).
[9]	Above I high (Ток выше макс.)	Ток двигателя больше значения, установленного в параметр 4-51 <i>Warning Current High</i> (Предупреждение: высокий ток).
[16]	Thermal warning (Предупр. о перегреве)	Предупреждение о перегреве возникает, когда превышает температурный предел двигателя, преобразователя частоты или термистора.
[17]	Mains out of range (Напр.сети вне диап.)	Предупреждение или аварийный сигнал обрыва фазы, если в параметр 14-12 Функция при асимметрии сети не установлено значение [2] <i>Запрещено</i> .
[18]	Reversing (Ревверс)	Преобразователь частоты вращается в обратном направлении.
[19]	Warning (Предупреждение)	Присутствует предупреждение.
[20]	Alarm (trip) (Авар. сигнал (отключ.))	Присутствует аварийный сигнал.
[21]	Alarm (trip lock) (Ав. сигн. (откл.с фик))	Присутствует аварийный сигнал отключения с блокировкой.
[22]	Comparator 0 (Компаратор 0)	Использование в логическом соотношении результата сравнения компаратора 0.
[23]	Comparator 1 (Компаратор 1)	Использование в логическом соотношении результата сравнения компаратора 1.
[24]	Comparator 2 (Компаратор 2)	Использование в логическом соотношении результата сравнения компаратора 2.
[25]	Comparator 3 (Компаратор 3)	Использование в логическом соотношении результата сравнения компаратора 3.

13-01 Start Event (Событие запуска)		
Опция:	Функция:	
[26]	Logic rule 0 (Логич.соотношение 0)	Использование в логическом соотношении результата логического соотношения 0.
[27]	Logic rule 1 (Логич.соотношение 1)	Использование в логическом соотношении результата логического соотношения 1.
[28]	Logic rule 2 (Логич.соотношение 2)	Использование в логическом соотношении результата логического соотношения 2.
[29]	Logic rule 3 (Логич.соотношение 3)	Использование в логическом соотношении результата логического соотношения 3.
[33]	Digital input DI18 (Цифр. вход DI18)	Использование значения DI18 в логическом соотношении (высокий уровень сигнала = true (истина)).
[34]	Digital input DI19 (Цифр. вход DI19)	Использование значения DI19 в логическом соотношении (высокий уровень сигнала = true (истина)).
[35]	Digital input DI27 (Цифр. вход DI27)	Использование значения DI27 в логическом соотношении (высокий уровень сигнала = true (истина)).
[36]	Digital input DI29 (Цифр. вход DI29)	Использование значения DI29 в логическом соотношении (высокий уровень сигнала = true (истина)).
[39] *	Start command (Команда пуска)	Это событие имеет значение true (истина), если преобразователь частоты запущен (через цифровой вход, периферийную шину или другим путем).
[40]	Drive stopped (Привод остановлен)	Это событие имеет значение true (истина), если преобразователь частоты выключается или производит останов выбегом (через цифровой вход, по периферийной шине или другим путем).
[42]	Auto Reset Trip (Откл. авт.сброса)	Это событие имеет значение TRUE (Истина), если преобразователь частоты отключен (но отключен без блокировки) и поступила команда автоматического сброса.
[50]	Comparator 4 (Компаратор 4)	Использование в логическом соотношении результата сравнения компаратора 4.

13-01 Start Event (Событие запуска)		
Опция:	Функция:	
[51]	Comparator 5 (Компаратор 5)	Использование в логическом соотношении результата сравнения компаратора 5.
[60]	Logic rule 4 (Логич.соотношение 4)	Использование в логическом соотношении результата логического соотношения 4.
[61]	Logic rule 5 (Логич.соотношение 5)	Использование в логическом соотношении результата логического соотношения 5.
[83]	Обрыв ремня	Обнаружен обрыв ремня. Эта функция включается в параметр 22-60 Broken Belt Function (Обрыв ремня).

13-02 Stop Event (Событие останова)		
Опция:	Функция:	
		Выберите условие (true или false) для деактивации программируемого логического контроллера.
[0]	FALSE (Ложь)	Вводит фиксированное значение FALSE (Ложь) в логическое соотношение.
[1]	TRUE (Истина)	Вводит фиксированное значение true (истина) в логическое соотношение.
[2]	Running (Вращение)	Дополнительные сведения см. в параметр 13-01 Start Event (Событие запуска).
[3]	In range (В диапазоне)	Дополнительные сведения см. в параметр 13-01 Start Event (Событие запуска).
[4]	On reference (На задании)	Дополнительные сведения см. в параметр 13-01 Start Event (Событие запуска).
[7]	Out of current range (Вне диапазона тока)	Дополнительные сведения см. в параметр 13-01 Start Event (Событие запуска).
[8]	Below I low (Ток ниже минималн.)	Дополнительные сведения см. в параметр 13-01 Start Event (Событие запуска).
[9]	Above I high (Ток выше макс.)	Дополнительные сведения см. в параметр 13-01 Start Event (Событие запуска).
[16]	Thermal warning (Предупр. о перегреве)	Дополнительные сведения см. в параметр 13-01 Start Event (Событие запуска).

13-02 Stop Event (Событие останова)		
Опция:	Функция:	
[17]	Mains out of range (Напр.сети вне диап.)	Дополнительные сведения см. в параметр 13-01 Start Event (Событие запуска).
[18]	Reversing (Ревверс)	Дополнительные сведения см. в параметр 13-01 Start Event (Событие запуска).
[19]	Warning (Предупреждение)	Дополнительные сведения см. в параметр 13-01 Start Event (Событие запуска).
[20]	Alarm (trip) (Авар. сигнал (отключ.))	Дополнительные сведения см. в параметр 13-01 Start Event (Событие запуска).
[21]	Alarm (trip lock) (Ав. сигн. (откл.с фик))	Дополнительные сведения см. в параметр 13-01 Start Event (Событие запуска).
[22]	Comparator 0 (Компаратор 0)	Использование в логическом соотношении результата сравнения компаратора 0.
[23]	Comparator 1 (Компаратор 1)	Использование в логическом соотношении результата сравнения компаратора 1.
[24]	Comparator 2 (Компаратор 2)	Использование в логическом соотношении результата сравнения компаратора 2.
[25]	Comparator 3 (Компаратор 3)	Использование в логическом соотношении результата сравнения компаратора 3.
[26]	Logic rule 0 (Логич.соотношение 0)	Использование в логическом соотношении результата логического соотношения 0.
[27]	Logic rule 1 (Логич.соотношение 1)	Использование в логическом соотношении результата логического соотношения 1.
[28]	Logic rule 2 (Логич.соотношение 2)	Использование в логическом соотношении результата логического соотношения 2.
[29]	Logic rule 3 (Логич.соотношение 3)	Использование в логическом соотношении результата логического соотношения 3.
[30]	SL Time-out 0 (Время ожид. 0 (SL))	Использование в логическом соотношении результата таймера 0.
[31]	SL Time-out 1 (Время ожид. 1 (SL))	Использование в логическом соотношении результата таймера 1.

13-02 Stop Event (Событие останова)		
Опция:	Функция:	
[32]	SL Time-out 2 (Время ожид. 2 (SL))	Использование в логическом соотношении результата таймера 2.
[33]	Digital input DI18 (Цифр. вход DI18)	Использование значения DI18 в логическом соотношении (высокий уровень сигнала = true (истина)).
[34]	Digital input DI19 (Цифр. вход DI19)	Использование значения DI19 в логическом соотношении (высокий уровень сигнала = true (истина)).
[35]	Digital input DI27 (Цифр. вход DI27)	Использование значения DI27 в логическом соотношении (высокий уровень сигнала = true (истина)).
[36]	Digital input DI29 (Цифр. вход DI29)	Использование значения DI29 в логическом соотношении (высокий уровень сигнала = true (истина)).
[39]	Start command (Команда пуска)	Это событие имеет значение true (истина), если преобразователь частоты запущен любым способом (через цифровой вход, периферийную шину или другим путем).
[40] *	Drive stopped (Привод остановлен)	Это событие имеет значение true (истина), если преобразователь частоты остановлен или выполнил останов выбегом любым из способов (через цифровой вход, по периферийной шине или другим путем).
[42]	Auto Reset Trip (Откл. авт.сброса)	Это событие имеет значение TRUE (Истина), если преобразователь частоты отключен (но отключен без блокировки) и поступила команда автоматического сброса.
[50]	Comparator 4 (Компаратор 4)	Использование в логическом соотношении результата сравнения компаратора 4.
[51]	Comparator 5 (Компаратор 5)	Использование в логическом соотношении результата сравнения компаратора 5.
[60]	Logic rule 4 (Логич.соотно шение 4)	Использование в логическом соотношении результата логического соотношения 4.
[61]	Logic rule 5 (Логич.соотно шение 5)	Использование в логическом соотношении результата логического соотношения 5.

13-02 Stop Event (Событие останова)		
Опция:	Функция:	
[70]	SL Time-out 3 (Время ожид. 3)	Использование в логическом соотношении результата таймера 3.
[71]	SL Time-out 4 (Время ожид. 4)	Использование в логическом соотношении результата таймера 4.
[72]	SL Time-out 5 (Время ожид. 5)	Использование в логическом соотношении результата таймера 5.
[73]	SL Time-out 6 (Время ожид. 6)	Использование в логическом соотношении результата таймера 6.
[74]	SL Time-out 7 (Время ожид. 7)	Использование в логическом соотношении результата таймера 7.
[83]	Обрыв ремня	Обнаружен обрыв ремня. Эта функция включается в параметр 22-60 Broken Belt Function (Обрыв ремня).

13-03 Reset SLC (Сброс SLC)		
Опция:	Функция:	
[0] *	Do not reset SLC (Не сбрасывать SLC)	Сохранение запрограммированных значений во всей группе параметров 13-**. Smart Logic Control (Интеллектуальная логика).
[1]	Reset SLC (Сброс SLC)	Восстановление заводских значений всех параметров в группе параметров 13-**. Интеллектуальная логика.

### 3.9.3 13-1\* Компараторы

Компараторы используются для сравнения непрерывных переменных (таких как выходная частота, выходной ток, аналоговый входной сигнал и т. д.) с фиксированными предустановленными величинами.

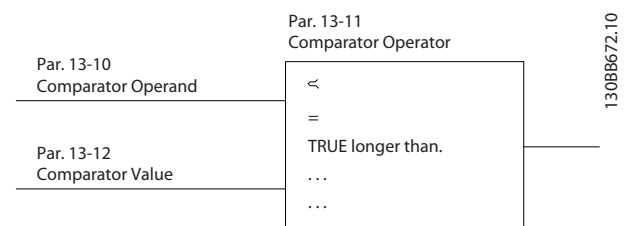


Рисунок 3.14 Компараторы

Кроме того, имеются цифровые величины, сравниваемые с фиксированными значениями времени.

См. объяснение в *параметр 13-10 Comparator Operand (Операнд сравнения)*. Компараторы выполняют сравнение один раз в каждом интервале контроля. Результат сравнения (true или false) используется непосредственно. Все параметры в этой группе являются параметрами массива с индексами от 0 до 5. Выберите индекс 0 для программирования компаратора 0, индекс 1 для программирования компаратора 1 и т. д.

13-10 Comparator Operand (Операнд сравнения)		
Массив [6]		
Опция:	Функция:	
	Выберите переменную, которая должна контролироваться компаратором.	
[0] *	Запрещено	
[1]	Reference (Задание)	
[2]	Feedback (Обратная связь)	
[3]	Motor speed (Скорость двигателя)	
[4]	Motor Current (Ток двигателя)	
[6]	Motor power (Мощность двигателя)	
[7]	Motor voltage (Напряжение двигателя)	
[12]	Analog input AI53 (Аналог. вход AI53)	
[13]	Analog input AI54 (Аналог. вход AI54)	
[20]	Alarm number (Номер авар. сигнала)	
[30]	Counter A (Счетчик A)	
[31]	Counter B (Счетчик B)	

13-11 Comparator Operator (Оператор сравнения)		
Массив [6]		
Опция:	Функция:	
[0]	Less Than (<) (Меньше чем (<))	При выборе [0] < результат оценки оказывается true (истина), если переменная, заданная в <i>параметр 13-10 Comparator Operand (Операнд сравнения)</i> , меньше постоянной величины,

13-11 Comparator Operator (Оператор сравнения)		
Массив [6]		
Опция:	Функция:	
		установленной в <i>параметр 13-12 Comparator Value (Результат сравнения)</i> . Результат оказывается ложным (false), если переменная, выбранная в <i>параметр 13-10 Comparator Operand (Операнд сравнения)</i> , превышает фиксированную величину, установленную в <i>параметр 13-12 Comparator Value (Результат сравнения)</i> .
[1] *	Approx.Equal (~) (≈ (равно))	При выборе [1] ≈ результат оценки оказывается true (истина), если переменная, заданная в <i>параметр 13-10 Comparator Operand (Операнд сравнения)</i> , примерно равна постоянной величине, установленной в <i>параметр 13-12 Comparator Value (Результат сравнения)</i> .
[2]	Greater Than (>) (Больше чем (>))	При выборе [2] > операция имеет логику, обратную логике операции [0] <.

13-12 Comparator Value (Результат сравнения)		
Массив [6]		
Диапазон:	Функция:	
0*	[-9999 - 9999 ]	Введите уровень срабатывания для переменной, которая контролируется данным компаратором. Этот параметр является параметром массива и содержит значения компаратора 0-5.

### 3.9.4 13-2\* Таймеры

Выходные сигналы таймеров (true (истина) или false (ложь)) используются непосредственно для определения события (см. *параметр 13-51 SL Controller Event (Событие контроллера SL)*) или в качестве булевых переменных в логических соотношениях (см. *параметр 13-40 Logic Rule Boolean 1 (Булева переменная логич.соотношения 1)*, *параметр 13-42 Logic Rule Boolean 2 (Булева переменная логич.соотношения 2)* или *параметр 13-44 Logic Rule Boolean 3 (Булева переменная логич.соотношения 3)*). Сигнал false (ложь) на выходе таймера присутствует только в случае, если таймер запущен некоторой действием (например, [29] *Запуск таймера 0*) и остается активным до тех пор, пока не истечет выдержка времени таймера, заданная в этом

параметре. После этого сигнал на выходе таймера снова становится true (истина).

Все параметры в данной группе являются параметрами массива с индексами от 0 до 2. Для программирования таймера 0 выберите индекс 0, для программирования таймера 1 выберите индекс 1 и т. д.

13-20 SL Controller Timer (Таймер контроллера SL)		
Массив [8]		
Диапазон:	Функция:	
0 s (0 с)*	[0 - 3600 s (0-3600 с)]	Введите значение, определяющее длительность действия сигнала false (ложь) на выходе программируемого таймера. Сигнал false (ложь) на выходе таймера присутствует только в случае, если он запущен некоторым действием (см. параметр 13-52 Действие контроллера SL [29-31] и параметр 13-52 Действие контроллера SL [70-74] Пуск таймера X), до тех пор, пока не истечет выдержка таймера. Параметры массива содержат таймеры от 0 до 7.

### 3.9.5 13-4\* Правила логики

С помощью логических операторов И, ИЛИ, НЕ можно объединять до трех булевых входов (true/false) (истина/ложь) от таймеров, компараторов, цифровых входов, битов состояния и событий. Выберите булевы входы для вычисления в параметр 13-40 Logic Rule Boolean 1 (Булева переменная логич.соотношения 1), параметр 13-42 Logic Rule Boolean 2 (Булева переменная логич.соотношения 2) и параметр 13-44 Logic Rule Boolean 3 (Булева переменная логич.соотношения 3). Задайте операторы для логического комбинирования выбранных входов в параметр 13-41 Logic Rule Operator 1 (Оператор логического соотношения 1) и параметр 13-43 Logic Rule Operator 2 (Оператор логического соотношения 2).

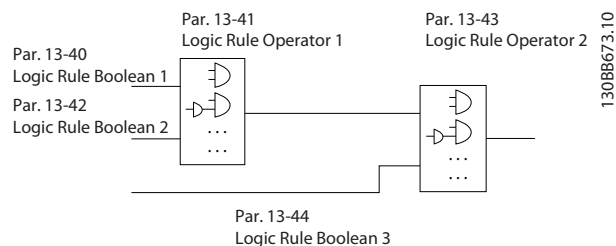


Рисунок 3.15 Логические соотношения

### Приоритет вычислений

В первую очередь обрабатываются результаты из параметр 13-40 Logic Rule Boolean 1 (Булева переменная логич.соотношения 1), параметр 13-41 Logic Rule Operator 1 (Оператор логического соотношения 1) и параметр 13-42 Logic Rule Boolean 2 (Булева переменная логич.соотношения 2). Результат данного вычисления (true/false) (истина/ложь) комбинируется с настройками параметр 13-43 Logic Rule Operator 2 (Оператор логического соотношения 2) и параметр 13-44 Logic Rule Boolean 3 (Булева переменная логич.соотношения 3), в результате чего получается конечный результат (true/false) логического соотношения.

13-40 Logic Rule Boolean 1 (Булева переменная логич.соотношения 1)		
Массив [6]		
Опция:	Функция:	
[0] *	FALSE (Ложь)	Вводит фиксированное значение FALSE (Ложь) в логическое соотношение.
[1]	TRUE (Истина)	Вводит фиксированное значение TRUE (Истина) в логическое соотношение.
[2]	Running (Вращение)	Дополнительные сведения см. в параметр 13-01 Start Event (Событие запуска).
[3]	In range (В диапазоне)	Дополнительные сведения см. в параметр 13-01 Start Event (Событие запуска).
[4]	On reference (На задании)	Дополнительные сведения см. в параметр 13-01 Start Event (Событие запуска).
[7]	Out of current range (Вне диапазона тока)	Дополнительные сведения см. в параметр 13-01 Start Event (Событие запуска).
[8]	Below I low (Ток ниже минимальн.)	Дополнительные сведения см. в параметр 13-01 Start Event (Событие запуска).
[9]	Above I high (Ток выше макс.)	Дополнительные сведения см. в параметр 13-01 Start Event (Событие запуска).
[16]	Thermal warning (Предупр. о перегреве)	Дополнительные сведения см. в параметр 13-01 Start Event (Событие запуска).
[17]	Mains out of range (Напр.сети вне диап.)	Дополнительные сведения см. в параметр 13-01 Start Event (Событие запуска).
[18]	Reversing (Ревверс)	Дополнительные сведения см. в параметр 13-01 Start Event (Событие запуска).

13-40 Logic Rule Boolean 1 (Булева переменная логич.соотношения 1)		
Массив [6]		
Опция:	Функция:	
[19]	Warning (Предупреждение)	Дополнительные сведения см. в <i>параметр 13-01 Start Event (Событие запуска)</i> .
[20]	Alarm (trip) (Авар. сигнал (отключ.))	Дополнительные сведения см. в <i>параметр 13-01 Start Event (Событие запуска)</i> .
[21]	Alarm (trip lock) (Авар. сигнал (откл.с фик))	Дополнительные сведения см. в <i>параметр 13-01 Start Event (Событие запуска)</i> .
[22]	Comparator 0 (Компаратор 0)	Использование в логическом соотношении результата сравнения компаратора 0.
[23]	Comparator 1 (Компаратор 1)	Использование в логическом соотношении результата сравнения компаратора 1.
[24]	Comparator 2 (Компаратор 2)	Использование в логическом соотношении результата сравнения компаратора 2.
[25]	Comparator 3 (Компаратор 3)	Использование в логическом соотношении результата сравнения компаратора 3.
[26]	Logic rule 0 (Логич.соотношение 0)	Использование в логическом соотношении результата логического соотношения 0.
[27]	Logic rule 1 (Логич.соотношение 1)	Использование в логическом соотношении результата логического соотношения 1.
[28]	Logic rule 2 (Логич.соотношение 2)	Использование в логическом соотношении результата логического соотношения 2.
[29]	Logic rule 3 (Логич.соотношение 3)	Использование в логическом соотношении результата логического соотношения 3.
[30]	SL Time-out 0 (Время ожид. 0 (SL))	Использование в логическом соотношении результата таймера 0.
[31]	SL Time-out 1 (Время ожид. 1 (SL))	Использование в логическом соотношении результата таймера 1.
[32]	SL Time-out 2 (Время ожид. 2 (SL))	Использование в логическом соотношении результата таймера 2.
[33]	Digital input DI18 (Цифр. вход DI18)	Использование значения DI18 в логическом соотношении (высокий уровень сигнала = true (истина)).

13-40 Logic Rule Boolean 1 (Булева переменная логич.соотношения 1)		
Массив [6]		
Опция:	Функция:	
[34]	Digital input DI19 (Цифр. вход DI19)	Использование значения DI19 в логическом соотношении (высокий уровень сигнала = true (истина)).
[35]	Digital input DI27 (Цифр. вход DI27)	Использование значения DI27 в логическом соотношении (высокий уровень сигнала = true (истина)).
[36]	Digital input DI29 (Цифр. вход DI29)	Использование значения DI29 в логическом соотношении (высокий уровень сигнала = true (истина)).
[39]	Start command (Команда пуска)	Это логическое соотношение имеет значение true (истина), если преобразователь частоты запускается любым способом (через цифровой вход или как-либо иначе).
[40]	Drive stopped (Привод остановлен)	Это логическое соотношение имеет значение true (истина) если преобразователь частоты останавливается или производит останов выбегом любым способом (через цифровой вход или как-либо иначе).
[42]	Auto Reset Trip (Откл. авт. сброса)	Это логическое соотношение имеет значение true (истина), если преобразователь частоты был отключен (но без блокировки) и поступила команда автоматического сброса.
[50]	Comparator 4 (Компаратор 4)	Использование в логическом соотношении результата сравнения компаратора 4.
[51]	Comparator 5 (Компаратор 5)	Использование в логическом соотношении результата сравнения компаратора 5.
[60]	Logic rule 4 (Логич.соотношение 4)	Использование в логическом соотношении результата логического соотношения 4.
[61]	Logic rule 5 (Логич.соотношение 5)	Использование в логическом соотношении результата логического соотношения 5.
[70]	SL Time-out 3 (Время ожид. 3)	Использование в логическом соотношении результата таймера 3.

13-40 Logic Rule Boolean 1 (Булева переменная логич.соотношения 1)		
Массив [6]		
Опция:	Функция:	
[71]	SL Time-out 4 (Время ожид. 4)	Использование в логическом соотношении результата таймера 4.
[72]	SL Time-out 5 (Время ожид. 5)	Использование в логическом соотношении результата таймера 5.
[73]	SL Time-out 6 (Время ожид. 6)	Использование в логическом соотношении результата таймера 6.
[74]	SL Time-out 7 (Время ожид. 7)	Использование в логическом соотношении результата таймера 7.
[83]	Обрыв ремня	Обнаружен обрыв ремня. Эта функция включается в параметр 22-60 Broken Belt Function (Обрыв ремня).

13-41 Logic Rule Operator 1 (Оператор логического соотношения 1)		
Опция:	Функция:	
[0] *	Запрещено	
[1]	AND (И)	
[2]	OR (ИЛИ)	
[3]	AND NOT (И НЕ)	
[4]	OR NOT (ИЛИ НЕ)	
[5]	NOT AND (НЕ И)	
[6]	NOT OR (НЕ ИЛИ)	
[7]	NOT AND NOT (НЕ И НЕ)	
[8]	NOT OR NOT (НЕ ИЛИ НЕ)	

13-42 Logic Rule Boolean 2 (Булева переменная логич.соотношения 2)		
Массив [6]		
Опция:	Функция:	
[0] *	FALSE (Ложь)	Задайте 2-й булев вход (true или false) для выбранного логического соотношения.  См. параметр 13-40 Logic Rule Boolean 1 (Булева переменная логич.соотношения 1) с описанием выбираемых значений и их функций.

13-42 Logic Rule Boolean 2 (Булева переменная логич.соотношения 2)		
Массив [6]		
Опция:	Функция:	
[1]	TRUE (Истина)	
[2]	Running (Вращение)	
[3]	In range (В диапазоне)	
[4]	On reference (На задании)	
[7]	Out of current range (Вне диапазона тока)	
[8]	Below I low (Ток ниже минимальн.)	
[9]	Above I high (Ток выше макс.)	
[16]	Thermal warning (Предупр. о перегреве)	
[17]	Mains out of range (Напр.сети вне диап.)	
[18]	Reversing (Ревверс)	
[19]	Warning (Предупреждение)	
[20]	Alarm (trip) (Авар. сигнал (отключ.))	
[21]	Alarm (trip lock) (Ав. сигн. (откл.с фик))	
[22]	Comparator 0 (Компаратор 0)	
[23]	Comparator 1 (Компаратор 1)	
[24]	Comparator 2 (Компаратор 2)	
[25]	Comparator 3 (Компаратор 3)	
[26]	Logic rule 0 (Логич.соотношение 0)	



13-42 Logic Rule Boolean 2 (Булева переменная логич.соотношения 2)		
Массив [6]		
Опция:	Функция:	
[27]	Logic rule 1 (Логич.соотношение 1)	
[28]	Logic rule 2 (Логич.соотношение 2)	
[29]	Logic rule 3 (Логич.соотношение 3)	
[30]	SL Time-out 0 (Время ожид. 0 (SL))	
[31]	SL Time-out 1 (Время ожид. 1 (SL))	
[32]	SL Time-out 2 (Время ожид. 2 (SL))	
[33]	Digital input DI18 (Цифр. вход DI18)	
[34]	Digital input DI19 (Цифр. вход DI19)	
[35]	Digital input DI27 (Цифр. вход DI27)	
[36]	Digital input DI29 (Цифр. вход DI29)	
[39]	Start command (Команда пуска)	
[40]	Drive stopped (Привод остановлен)	
[42]	Auto Reset Trip (Откл. авт. сброса)	
[50]	Comparator 4 (Компаратор 4)	
[51]	Comparator 5 (Компаратор 5)	
[60]	Logic rule 4 (Логич.соотношение 4)	
[61]	Logic rule 5 (Логич.соотношение 5)	

13-42 Logic Rule Boolean 2 (Булева переменная логич.соотношения 2)		
Массив [6]		
Опция:	Функция:	
[70]	SL Time-out 3 (Время ожид. 3)	
[71]	SL Time-out 4 (Время ожид. 4)	
[72]	SL Time-out 5 (Время ожид. 5)	
[73]	SL Time-out 6 (Время ожид. 6)	
[74]	SL Time-out 7 (Время ожид. 7)	
[83]	Обрыв ремня	Обнаружен обрыв ремня. Эта функция включается в параметр 22-60 Broken Belt Function (Обрыв ремня).

13-43 Logic Rule Operator 2 (Оператор логического соотношения 2)		
Массив [6]		
Опция:	Функция:	
		Выберите второй логический оператор, который должен использоваться для булевого входа, вычисленного в параметр 13-40 Logic Rule Boolean 1 (Булева переменная логич.соотношения 1), параметр 13-41 Logic Rule Operator 1 (Оператор логического соотношения 1) и параметр 13-42 Logic Rule Boolean 2 (Булева переменная логич.соотношения 2), а также для булевого входа, исходящего от параметр 13-42 Logic Rule Boolean 2 (Булева переменная логич.соотношения 2). [13-44] обозначает булевый вход параметр 13-44 Logic Rule Boolean 3 (Булева переменная логич.соотношения 3). [13-40/13-42] обозначает булевый вход, вычисленный в параметр 13-40 Logic Rule Boolean 1 (Булева переменная логич.соотношения 1), параметр 13-41 Logic Rule Operator 1 (Оператор логического

13-43 Logic Rule Operator 2 (Оператор логического соотношения 2)		
Массив [6]		
Опция:	Функция:	
		соотношения 1) и параметр 13-42 Logic Rule Boolean 2 (Булева переменная логич.соотношения 2). [0] Запрещено (заводская настройка): выберите этот вариант, чтобы игнорировать параметр 13-44 Logic Rule Boolean 3 (Булева переменная логич.соотношения 3).
[0] *	Запрещено	
[1]	AND (И)	
[2]	OR (ИЛИ)	
[3]	AND NOT (И НЕ)	
[4]	OR NOT (ИЛИ НЕ)	
[5]	NOT AND (НЕ И)	
[6]	NOT OR (НЕ ИЛИ)	
[7]	NOT AND NOT (НЕ И НЕ)	
[8]	NOT OR NOT (НЕ ИЛИ НЕ)	

13-44 Logic Rule Boolean 3 (Булева переменная логич.соотношения 3)		
Массив [6]		
Опция:	Функция:	
		Задать 3-й булев вход (true или false) для выбранного логического соотношения.  См. параметр 13-40 Logic Rule Boolean 1 (Булева переменная логич.соотношения 1) с описанием выбираемых значений и их функций.
[0] *	FALSE (Ложь)	
[1]	TRUE (Истина)	
[2]	Running (Вращение)	
[3]	In range (В диапазоне)	
[4]	On reference (На задании)	
[7]	Out of current range (Вне диапазона тока)	

13-44 Logic Rule Boolean 3 (Булева переменная логич.соотношения 3)		
Массив [6]		
Опция:	Функция:	
[8]	Below I low (Ток ниже минимальн.)	
[9]	Above I high (Ток выше макс.)	
[16]	Thermal warning (Предупр. о перегреве)	
[17]	Mains out of range (Напр.сети вне диап.)	
[18]	Reversing (Реверс)	
[19]	Warning (Предупреждение)	
[20]	Alarm (trip) (Авар. сигнал (отключ.))	
[21]	Alarm (trip lock) (Ав. сигн. (откл.с фик))	
[22]	Comparator 0 (Компаратор 0)	
[23]	Comparator 1 (Компаратор 1)	
[24]	Comparator 2 (Компаратор 2)	
[25]	Comparator 3 (Компаратор 3)	
[26]	Logic rule 0 (Логич.соотношение 0)	
[27]	Logic rule 1 (Логич.соотношение 1)	
[28]	Logic rule 2 (Логич.соотношение 2)	
[29]	Logic rule 3 (Логич.соотношение 3)	

13-44 Logic Rule Boolean 3 (Булева переменная логич.соотношения 3)		
Массив [6]		
Опция:	Функция:	
[30]	SL Time-out 0 (Время ожид. 0 (SL))	
[31]	SL Time-out 1 (Время ожид. 1 (SL))	
[32]	SL Time-out 2 (Время ожид. 2 (SL))	
[33]	Digital input DI18 (Цифр. вход DI18)	
[34]	Digital input DI19 (Цифр. вход DI19)	
[35]	Digital input DI27 (Цифр. вход DI27)	
[36]	Digital input DI29 (Цифр. вход DI29)	
[39]	Start command (Команда пуска)	
[40]	Drive stopped (Привод остановлен)	
[42]	Auto Reset Trip (Откл. авт.сброса)	
[50]	Comparator 4 (Компаратор 4)	
[51]	Comparator 5 (Компаратор 5)	
[60]	Logic rule 4 (Логич.соотно шение 4)	
[61]	Logic rule 5 (Логич.соотно шение 5)	
[70]	SL Time-out 3 (Время ожид. 3)	
[71]	SL Time-out 4 (Время ожид. 4)	
[72]	SL Time-out 5 (Время ожид. 5)	

13-44 Logic Rule Boolean 3 (Булева переменная логич.соотношения 3)		
Массив [6]		
Опция:	Функция:	
[73]	SL Time-out 6 (Время ожид. 6)	
[74]	SL Time-out 7 (Время ожид. 7)	
[83]	Обрыв ремня	

### 3.9.6 13-5\* States (Состояние)

13-51 SL Controller Event (Событие контроллера SL)		
Массив [20]		
Опция:	Функция:	
		Выберите булев вход (true или false) для определения события программируемого логического контроллера.  См. параметр 13-02 Stop Event (Событие останова) с описанием выбираемых значений и их функций.
[0] *	FALSE (Ложь)	
[1]	TRUE (Истина)	
[2]	Running (Вращение)	
[3]	In range (В диапазоне)	
[4]	On reference (На задании)	
[7]	Out of current range (Вне диапазона тока)	
[8]	Below I low (Ток ниже минималън.)	
[9]	Above I high (Ток выше макс.)	
[16]	Thermal warning (Предупр. о перегреве)	
[17]	Mains out of range (Напр.сети вне диап.)	
[18]	Reversing (Реверс)	

13-51 SL Controller Event (Событие контроллера SL)		
Массив [20]		
Опция:	Функция:	
[19]	Warning (Предупреждение)	
[20]	Alarm (trip) (Авар. сигнал (отключ.))	
[21]	Alarm (trip lock) (Авар. сигн. (откл.с фик))	
[22]	Comparator 0 (Компаратор 0)	
[23]	Comparator 1 (Компаратор 1)	
[24]	Comparator 2 (Компаратор 2)	
[25]	Comparator 3 (Компаратор 3)	
[26]	Logic rule 0 (Логич.соотношение 0)	
[27]	Logic rule 1 (Логич.соотношение 1)	
[28]	Logic rule 2 (Логич.соотношение 2)	
[29]	Logic rule 3 (Логич.соотношение 3)	
[30]	SL Time-out 0 (Время ожид. 0 (SL))	
[31]	SL Time-out 1 (Время ожид. 1 (SL))	
[32]	SL Time-out 2 (Время ожид. 2 (SL))	
[33]	Digital input DI18 (Цифр. вход DI18)	
[34]	Digital input DI19 (Цифр. вход DI19)	
[35]	Digital input DI27 (Цифр. вход DI27)	

13-51 SL Controller Event (Событие контроллера SL)		
Массив [20]		
Опция:	Функция:	
[36]	Digital input DI29 (Цифр. вход DI29)	
[39]	Start command (Команда пуска)	
[40]	Drive stopped (Привод остановлен)	
[42]	Auto Reset Trip (Откл. авт.сброса)	
[50]	Comparator 4 (Компаратор 4)	
[51]	Comparator 5 (Компаратор 5)	
[60]	Logic rule 4 (Логич.соотношение 4)	
[61]	Logic rule 5 (Логич.соотношение 5)	
[70]	SL Time-out 3 (Время ожид. 3)	
[71]	SL Time-out 4 (Время ожид. 4)	
[72]	SL Time-out 5 (Время ожид. 5)	
[73]	SL Time-out 6 (Время ожид. 6)	
[74]	SL Time-out 7 (Время ожид. 7)	
[83]	Обрыв ремня	

**13-52 Действие контроллера SL**

Массив [20]

**Опция:**
**Функция:**

	Выберите действие, соответствующее событию SLC. Действия выполняются, когда соответствующее событие (определенное в параметр 13-51 SL Controller Event (Событие контроллера SL)) оценивается как
--	--

**13-52 Действие контроллера SL**

Массив [20]

**Опция:**
**Функция:**

Опция	Функция
	истинное. Возможен выбор следующих действий:
[100]	Сброс ав.сиг
[0] *	ЗАПРЕЩЕНО
[1]	Нет действия
[2]	Выбор набора 1 Смена активного набора (параметр 0-10 Активный набор) на набор 1.
[3]	Выбор набора 2 Смена активного набора (параметр 0-10 Активный набор) на набор 2
[10]	Выбор предуст.зад.0 Выбор предустановленного задания 0.
[11]	Выбор предуст.зад.1 Выбор предустановленного задания 1.
[12]	Выбор предуст.зад.2 Выбор предустановленного задания 2.
[13]	Выбор предуст.зад.3 Выбор предустановленного задания 3.
[14]	Выбор предуст.зад.4 Выбор предустановленного задания 4.
[15]	Выбор предуст.зад.5 Выбор предустановленного задания 5.
[16]	Выбор предуст.зад.6 Выбор предустановленного задания 6.
[17]	Выбор предуст.зад.7 Выбор предустановленного задания 7. При смене активного предустановленного задания происходит объединение с другими командами предустановленного задания, поступающими с цифровых входов или по периферийной шине.
[18]	Выбор измен. скорости 1 Выбор изменения скорости 1.
[19]	Выбор измен. скорости 2 Выбор изменения скорости 2.
[22]	Рабочий режим На преобразователь частоты подается команда пуска.
[23]	Пуск в обр. направл. На преобразователь частоты подается команда пуска в обратном направлении.
[24]	Останов На преобразователь частоты подается команда останова.
[25]	Быстрый останов На преобразователь частоты подается команда быстрого останова.
[26]	Торм.пост. т. На преобразователь частоты подается команда останова постоянным током.
[27]	Останов выбегом Преобразователь частоты останавливается с выбегом немедленно. Все команды останова,

**13-52 Действие контроллера SL**

Массив [20]

**Опция:**
**Функция:**

Опция	Функция
	включая команду останова выбегом, останавливают SLC.
[28]	Зафиксировать выход Фиксация выходной частоты преобразователя частоты.
[29]	Запуск таймера 0 Пуск таймера 0 — дополнительное описание см. в параметр 13-20 SL Controller Timer (Таймер контроллера SL).
[30]	Запуск таймера 1 Пуск таймера 1 — дополнительное описание см. в параметр 13-20 SL Controller Timer (Таймер контроллера SL).
[31]	Запуск таймера 2 Пуск таймера 2 — дополнительное описание см. в параметр 13-20 SL Controller Timer (Таймер контроллера SL).
[32]	Ус.н.ур.на цфв.вых.А На всех выходах с выбранным цифровым выходом 1 устанавливается низкий уровень сигнала (выкл.).
[33]	Ус. н. ур. на цфв. вых. В На всех выходах с выбранным цифровым выходом 2 устанавливается низкий уровень сигнала (выкл.).
[34]	Ус. н. ур. на цфв. вых. С На всех выходах с выбранным цифровым выходом 3 устанавливается низкий уровень сигнала (выкл.).
[35]	Ус. н. ур. на цфв. вых. D На всех выходах с выбранным цифровым выходом 4 устанавливается низкий уровень сигнала (выкл.).
[38]	Ус. в. ур. на цфв. вых. А На всех выходах с выбранным цифровым выходом 1 устанавливается высокий уровень сигнала (состояние «замкнуто»).
[39]	Ус. в. ур. на цфв. вых. В На всех выходах с выбранным цифровым выходом 2 устанавливается высокий уровень сигнала (состояние «замкнуто»).
[40]	Ус. в. ур. на цфв. вых. С На всех выходах с выбранным цифровым выходом 3 устанавливается высокий уровень сигнала (состояние «замкнуто»).
[41]	Ус. в. ур. на цфв. вых. D На всех выходах с выбранным цифровым выходом 4 устанавливается высокий уровень сигнала (состояние «замкнуто»).
[60]	Сброс счетчика А Сброс счетчика А в 0.
[61]	Сброс счетчика В Сброс счетчика В в 0.
[70]	Пуск таймера 3 Пуск таймера 3 — дополнительное описание см. в параметр 13-20 SL

## 13-52 Действие контроллера SL

Массив [20]

Опция:

Функция:

	Опция:	Функция:
		<i>Controller Timer (Таймер контроллера SL).</i>
[71]	Пуск таймера 4	Пуск таймера 4 — дополнительное описание см. в параметр 13-20 SL <i>Controller Timer (Таймер контроллера SL).</i>
[72]	Пуск таймера 5	Пуск таймера 5 — дополнительное описание см. в параметр 13-20 SL <i>Controller Timer (Таймер контроллера SL).</i>
[73]	Пуск таймера 6	Пуск таймера 6 — дополнительное описание см. в параметр 13-20 SL <i>Controller Timer (Таймер контроллера SL).</i>
[74]	Пуск таймера 7	Пуск таймера 7 — дополнительное описание см. в параметр 13-20 SL <i>Controller Timer (Таймер контроллера SL).</i>
[100]	Сброс ав.сиг	Сброс аварийного сигнала.

## 3.10 Главное меню — Специальные функции — Группа 14

## 3.10.1 14-0\* Коммут. инвертора

14-01 Switching Frequency (Частота коммутации)		
Опция:	Функция:	
		Выберите частоту коммутации инвертора. Изменение частоты коммутации может способствовать снижению акустического шума двигателя.  <b>УВЕДОМЛЕНИЕ</b> Выходная частота преобразователя частоты никогда не должна превышать 1/10 частоты коммутации. При вращении двигателя регулируйте частоту коммутации в параметр 14-01 Switching Frequency (Частота коммутации), пока не достигнете минимально возможного шума двигателя.  <b>УВЕДОМЛЕНИЕ</b> Высокие частоты коммутации, увеличивают выделение тепла в преобразователе частоты и могут снизить его срок службы.  <b>УВЕДОМЛЕНИЕ</b> Не все варианты выбора доступны для всех типоразмеров по мощности.
[0]	Ran3 (Случайная3)	3 кГц, истинная случайная частота ШИМ (модуляция «белого» шума)
[1]	Ran5 (Случайная5)	5 кГц, истинная случайная частота ШИМ (модуляция «белого» шума).
[2]	2,0 кГц	
[3]	3,0 кГц	
[4]	4,0 кГц	
[5]	5,0 кГц	
[6]	6,0 кГц	
[7]	8,0 кГц	
[8]	10,0 кГц	
[9]	12,0 кГц	
[10]	16,0 кГц	

14-03 Overmodulation (Сверхмодуляция)		
Опция:	Функция:	
[0] *	Выкл.	Сверхмодуляция выходного напряжения не используется, чтобы предотвратить пульсацию момента на валу двигателя.
[1]	Он (Вкл.)	Функция сверхмодуляции генерирует дополнительное напряжение до 8 % от выходного напряжения $U_{\text{макс}}$ . без сверхмодуляции, что приводит к появлению дополнительного крутящего момента, равного 10–12 % в середине сверхсинхронного диапазона (от 0 % при номинальных оборотах до приблизительно 12 % при частоте вращения, в два раза превышающей номинальную).

14-07 Dead Time Compensation Level (Уровень компенсации времени простоя)		
Диапазон:	Функция:	
В соответствии с типоразмером*	[0 - 100 ]	Уровень применяемой компенсации времени простоя в процентах. Высокий уровень (> 90 %) оптимизирует динамическую реакцию двигателя. Уровень от 50 до 90 % подходит как для минимизации пульсаций крутящего момента двигателя, так и для улучшения динамических характеристик двигателя. Уровень 0 отключает режим компенсации времени простоя.

14-08 Damping Gain Factor (Коэффициент усиления подавления)		
Диапазон:	Функция:	
В соответствии с типоразмером*	[0 - 100 %]	Установите коэффициент демпфирования для компенсации напряжения в звене пост. тока. См. параметр 14-51 DC-Link Voltage Compensation (Корр.нап. на шине пост.т).

14-09 Dead Time Bias Current Level (Уровень тока поправки времени простоя)		
Диапазон:	Функция:	
В соответствии с типоразмером*	[0 - 100 %]	Установите сигнал поправки (в %), который будет добавляться к текущему измеряемому сигналу при компенсации времени

14-09 Dead Time Bias Current Level (Уровень тока поправки времени простоя)		
Диапазон:		Функция:
		простая для некоторых двигателей.

### 3.10.2 14-1\* Вкл./Выкл. сети

Параметры для конфигурирования контроля и управления в случае отказа питающей сети.

14-10 Mains Failure (Отказ питания)		
Настройте действие преобразователя частоты в случае падения напряжения сети ниже предела, установленного в параметр 14-11 Mains Fault Voltage Level (Напряжение сети при отказе питания).		
Опция:		Функция:
[0] *	No function (Не используется)	
[1]	Ctrl. ramp-down (Упр. замедление)	
[3]	Coasting (Выбег)	
[4]	Kinetic back-up (Кинетический резерв)	
[5]	Kinetic back-up, trip (Кинет. резерв, откл.)	
[6]	Аварийный сигнал	
[7]	Kin. back-up, trip w recovery (Кинет. резерв, откл. с восст.)	

14-11 Mains Fault Voltage Level (Напряжение сети при отказе питания)		
Диапазон:		Функция:
В соответствии с типоразмером*	[100 - 800 V (100-800 V)]	Этот параметр определяет напряжение переменного тока, при котором должна активизироваться функция, выбранная в пар. параметр 14-10 Mains Failure (Отказ питания).

14-12 Функция при асимметрии сети		
Опция:		Функция:
		<b>УВЕДОМЛЕНИЕ</b> Выбор этого значения может привести к уменьшению срока службы преобразователя частоты. Работа при значительной асимметрии сети снижает срок службы двигателя. Если двигатель постоянно работает при нагрузке, близкой к номинальной, условия работы считаются жесткими. В случае обнаружения значительной асимметрии сети, выберите одну из доступных функций.
[0]	Отключение	Отключает преобразователь частоты.
*		
[1]	Предупреждение	Выдает предупреждение.
[2]	Запрещено	Нет действия.
[3]	Снижение номинальных параметров	Номинальные характеристики преобразователя частоты снижаются.

### 3.10.3 14-2\* Сброс отключ.

14-20 Reset Mode (Режим сброса)		
Выберите функцию сброса после отключения. После сброса преобразователь частоты может быть перезапущен.		
Опция:		Функция:
[0] *	Manual reset (Сброс вручную)	Выберите [0] Сброс вручную для сброса с помощью кнопки [Reset] (Сброс) или через цифровые входы.
[1]	Automatic reset x 1 (Автосброс x 1)	Выберите [1]-[12] Автосброс x 1... x 20 для выполнения от 1 до 20 попыток автоматического сброса после отключения.
[2]	Automatic reset x 2 (Автосброс x 2)	
[3]	Automatic reset x 3 (Автосброс x 3)	
[4]	Automatic reset x 4 (Автосброс x 4)	
[5]	Automatic reset x 5 (Автосброс x 5)	



14-20 Reset Mode (Режим сброса)		
Выберите функцию сброса после отключения. После сброса преобразователь частоты может быть перезапущен.		
Опция:	Функция:	
[6]	Automatic reset x 6 (Автосброс x 6)	
[7]	Automatic reset x 7 (Автосброс x 7)	
[8]	Automatic reset x 8 (Автосброс x 8)	
[9]	Automatic reset x 9 (Автосброс x 9)	
[10]	Automatic reset x 10 (Автосброс x 10)	
[11]	Automatic reset x 15 (Автосброс x 15)	
[12]	Automatic reset x 20 (Автосброс x 20)	
[13]	Infinite auto reset (Неопр. число авт. сбр.)	Выберите [13] <i>Неопр. число авт. сбр.</i> для выполнения непрерывно повторяющихся попыток автоматического сброса после отключения.

14-21 Automatic Restart Time (Время автом. перезапуска)		
Диапазон:	Функция:	
10 s (10 с)*	[0 - 600 s (0–600 с)]	Введите временной интервал между отключением и запуском функции автоматического сброса. Этот параметр действует, когда параметр 14-20 <i>Reset Mode (Режим сброса)</i> имеет значение [1]–[13] <i>Автосброс</i> .

14-22 Operation Mode (Режим работы)		
Опция:	Функция:	
		Для сброса всех значений параметров к значениям по умолчанию выберите [2] <i>Инициализация</i> .

14-22 Operation Mode (Режим работы)		
Опция:	Функция:	
[0] *	Normal operation (Обычная работа)	Выберите [0] <i>Обычная работа</i> для работы преобразователя частоты совместно с двигателем в обычном режиме в выбранном применении.
[2]	Initialisation (Инициализация)	Выберите [2] <i>Инициализация</i> для сброса всех параметров до значений по умолчанию, кроме параметров связи по шине, группы параметров 15-0* <i>Рабочие данные</i> и 15-3* <i>Жур.авар.</i> Сброс преобразователя частоты выполняется при следующем включении питания. Для Параметр 14-22 <i>Operation Mode (Режим работы)</i> также возвращается значение по умолчанию [0] <i>Обычная работа</i> .

14-27 Action At Inverter Fault (Действие при отказе инвертора)		
Выберите действие преобразователя частоты в случае перенапряжения, перегрузки по току, короткого замыкания или замыкания на землю.		
Опция:	Функция:	
[0]	Trip (Отключение)	
[1] *	Warning (Предупреждение)	

14-29 Service Code (Сервисный номер)		
Диапазон:	Функция:	
0*	[0–0x7FFFFFFF ]	Только для обслуживания

### 3.10.4 14-3\* Регул.пределов тока

Параметры для настройки регулятора предельного тока, который активируется, когда ток двигателя превышает заданные пределы по току (см. *параметр 4-18 Current Limit (Предел по току)*). Эти параметры используются для максимально быстрого уменьшения крутящего момента без потери контроля над двигателем.

14-30 Current Lim Ctrl, Proportional Gain		
Диапазон:	Функция:	
100 %*	[0 - 500 %]	Введите значение коэффициента усиления пропорционального звена регулятора предельного тока. Увеличение этого значения сокращает время реакции регулятора. Слишком высокое

14-30 Current Lim Ctrl, Proportional Gain		
Диапазон:		Функция:
		значение усиления приводит к неустойчивости регулятора.

14-31 Current Lim Ctrl, Integration Time		
Диапазон:		Функция:
0.020 s*	[0.002 - 2 s]	Определяет время интегрирования в схеме токоограничения. Установка более низкого значения вызывает более быструю реакцию. Слишком малое время интегрирования вызывает неустойчивость регулирования.

14-32 Current Lim Ctrl, Filter Time		
Диапазон:		Функция:
5 ms*	[1 - 100 ms]	Установите постоянную времени для фильтра низких частот регулятора предельного тока.

### 3.10.5 14-4\* Опт. энергопотр.

Параметры для настройки уровня оптимизации энергопотребления как в режиме переменного крутящего момента (VT), так и в режиме автоматической оптимизации энергопотребления (АОЭ).

Автоматическая оптимизация энергопотребления активна только в том случае, если в параметр 1-03 *Torque Characteristics (Характеристики момента нагрузки)* установлено значение [3] *Авт. Оптим. Энергопот VT*.

14-40 VT Level (Уровень изменяющ. крутящ. момента)		
Диапазон:		Функция:
90 %*	[40 - 90 %]	<p><b>УВЕДОМЛЕНИЕ</b></p> <p>Этот параметр не может быть изменен во время вращения двигателя.</p> <p>Введите уровень намагничивания двигателя на малых оборотах. Выбор низкого значения уменьшает потери энергии в двигателе, одновременно уменьшая нагружающую способность.</p>

14-41 AEO Minimum Magnetisation (Мин. намагничивание АОЭ)		
Диапазон:		Функция:
66 %*	[40 - 75 %]	Введите минимально допустимое намагничивание для автоматической оптимизации энергопотребления. Выбор низкого значения уменьшает потери энергии в двигателе, но также уменьшает стойкость к внезапным изменениям нагрузки.

14-44 d-axis current optimization for IPM (Оптимизация тока по оси d для IPM)		
Диапазон:		Функция:
100 %*	[0 - 200 %]	Группа параметров для настройки специальных функций преобразователя частоты.

### 3.10.6 14-5\* Окружающая среда

Эти параметры позволяют настроить преобразователь частоты для работы в особых окружающих условиях.

14-50 RFI Filter (Фильтр ВЧ-помех)		
Этот параметр действителен только для преобразователей частоты со следующими размерами корпусов:		
<ul style="list-style-type: none"> <li>IP20, 3 x 200–240 В, размеры корпуса Н6–Н8</li> <li>IP20, 3 x 380–480 В, размеры корпуса Н6–Н8</li> <li>IP54, 3 x 380–480 В, размеры корпуса I6–I8</li> <li>IP20, 3 x 525–600 В, размеры корпуса Н6–Н10</li> </ul>		
Опция:		Функция:
[0]	Выкл.	Если преобразователь частоты питается от изолированной сети питания (IT-сеть), выберите [0] <i>Выкл.</i> В этом режиме внутренние конденсаторы фильтра ВЧ-помех, включенные между корпусом и схемой сетевого фильтра ВЧ-помех, отключены для уменьшения емкостных токов утечек на землю.
[1] *	Он (Вкл.)	Выберите [1] <i>Вкл.</i> , чтобы обеспечить соответствие преобразователя частоты стандартам ЭМС.

14-51 DC-Link Voltage Compensation (Корр.нап. на шине пост.т)		
Опция:		Функция:
[0]	Выкл.	Сверхмодуляция выходного напряжения отключена, чтобы

14-51 DC-Link Voltage Compensation (Корр.нап. на шине пост.т)		
Опция:	Функция:	
		избежать пульсаций крутящего момента на валу двигателя.
[1] *	On (Вкл.)	Включение функции сверхмодуляции для получения выходного напряжения на 15 % выше, чем напряжение сети.

#### 14-52 Упр. вентилят.

Этот параметр используется для выбора рабочего режима управления вентилятора. Акустический шум преобразователя частоты различается при тяжелой нагрузке (высокой температуре радиатора), легкой нагрузке или в режиме ожидания.

Опция:	Функция:	
[0]	Авто	Вентилятор работает с полной скоростью в течение короткого времени, а затем автоматически корректирует скорость в зависимости от нагрузки и температуры окружающей среды. Вентилятор также работает с минимальной скоростью, даже если задание равно 0 Гц, из-за тепла, генерируемого IGBT. Вентилятор останавливается, если активирована функция режима ожидания. Это значение используется по умолчанию во всех преобразователях частоты, кроме корпусов Н1.
[4]	Ср. авт. низк. темп.	Действует только в корпусах Н6–Н10 и I6–I8.
[5]	Constant-on mode (Режим: постоянно включен)	Используется для тестирования вентилятора на месте эксплуатации или в случае, когда вентилятор должен постоянно работать на скорости 100 %. Действует только в корпусах Н1–Н5 и I2–I4.
[6]	Constant-off mode (Режим: постоянно выключен)	Используется при достаточном конвективном охлаждении или на преобразователях частоты, установленных на демонстрационной панели, выставках и т. д. Если преобразователь частоты загружен больше, чем позволяет конвекционное охлаждение, происходит его отключение в случае перегрева радиатора. Действует только в корпусах Н1–Н5 и I2–I4.
[7]	On-when-Inverter-is-on-else-off Mode (Режим: включен, когда включен)	В ручном режиме или при задании выше 0 Гц вентилятор работает на максимальной скорости. Вентилятор останавливается, если активна функция режима ожидания. Это значение используется по умолчанию для

#### 14-52 Упр. вентилят.

Этот параметр используется для выбора рабочего режима управления вентилятора. Акустический шум преобразователя частоты различается при тяжелой нагрузке (высокой температуре радиатора), легкой нагрузке или в режиме ожидания.

Опция:	Функция:	
	инвертор, в противном случае (выключен)	преобразователей частоты в корпусе Н1, но может быть выбрано и для корпусов Н2–Н5 и I2–I4.

#### 14-53 Fan Monitor (Контроль вентил.)

Выберите реакцию преобразователя частоты на обнаружение неисправности вентилятора. Этот параметр действителен только для преобразователей частоты со следующими размерами корпусов:

- IP20, 3 x 200–240 В, размеры корпуса Н6–Н8.
- IP20, 3 x 380–480 В, размеры корпуса Н6–Н8.
- IP54, 3 x 380–480 В, размеры корпуса I6–I8.
- IP20, 3 x 525–600 В, размеры корпуса Н6–Н10.

Опция:	Функция:	
[0]	Запрещено	
[1] *	Warning (Предупреждение)	
[2]	Trip (Отключение)	

#### 14-55 Output Filter (Выходной фильтр)

Выберите, имеется ли выходной фильтр.

Опция:	Функция:	
[0] *	No Filter (Без фильтра)	
[1]	Sine-Wave Filter (Синусоид. фильтр)	
[3]	Sine-Wave Filter with Feedback (Синусоид. фильтр с обратной связью)	
[4]	dv/dt	Это значение действительно только для преобразователей частоты со следующими размерами корпуса: <ul style="list-style-type: none"> <li>• IP20, 3 x 200–240 В, размеры корпуса Н6–Н8</li> <li>• IP20, 3 x 380–480 В, размеры корпуса Н6–Н8</li> </ul>

14-55 Output Filter (Выходной фильтр)		
Выберите, имеется ли выходной фильтр.		
Опция:	Функция:	
	<ul style="list-style-type: none"> <li>IP54, 3 x 380–480 В, размеры корпуса I6–I8</li> <li>IP20, 3 x 525–600 В, размеры корпуса H6–H10</li> </ul>	

### 3.10.7 14-6\* Auto Derate (Автоматич. снижение номинальных параметров)

Эта группа параметров используется для настройки автоматического снижения номинального выходного тока преобразователя частоты.

14-63 Min Switch Frequency (Мин. частота модуляции)		
Установите минимальную частоту коммутации, допускаемую выходным фильтром.		
Опция:	Функция:	
[2] *	2,0 кГц	
[3]	3,0 кГц	
[4]	4,0 кГц	
[5]	5,0 кГц	
[6]	6,0 кГц	
[7]	8,0 кГц	
[8]	10,0 кГц	
[9]	12,0 кГц	
[10]	16,0 кГц	

14-64 Dead Time Compensation Zero Current Level (Уровень нулевого тока при компенсации времени простоя)		
При использовании длинных кабелей двигателя установите для этого параметра значение [0] Disabled (Запрещено), чтобы свести к минимуму пульсации крутящего момента двигателя.		
Опция:	Функция:	
[0] *	Запрещено	
[1]	Разрешено	

14-65 Speed Derate Dead Time Compensation (Компенсация времени простоя при снижении ном. скорости)		
Диапазон:	Функция:	
В соответствии с типоразмером*	[ 20 - 1000 Hz (20–1000 Гц)]	Уровень компенсации времени простоя снижается линейно от максимального уровня выходной частоты, установленного в параметр 14-07 Dead Time Compensation Level (Уровень компенсации времени простоя), до минимального уровня выходной частоты,

14-65 Speed Derate Dead Time Compensation (Компенсация времени простоя при снижении ном. скорости)		
Диапазон:	Функция:	
	установленного в данном параметре.	

### 3.10.8 14-9\* Уст-ки неиспр.

Эта группа параметров используется для настройки параметров обработки неисправностей.

14-90 Fault Level (Уровень отказа)		
Этот параметр используется для настройки уровней отказа. Только индекс 7, указывающий на неисправности, связанные с перегрузкой по току (если поддерживается).		
Опция:	Функция:	
[3] *	Trip lock (Отключение с блокировкой)	Аварийный сигнал установлен на уровень отключения с блокировкой.
[4]	Trip w. delayed reset (Откл. с отлож. сбросом)	Аварийный сигнал сконфигурирован как «аварийный сигнал с отключением»; его можно сбросить после истечения времени задержки. Например, если это значение установлено для аварийного сигнала перегрузки по току, аварийный сигнал можно сбросить через 3 минуты после срабатывания.
[5]	Flystart (Пуск с хода)	Преобразователь частоты пытается подхватить двигатель при пуске. Если выбрано это значение, параметр параметр 1-73 Flying Start (Запуск с хода) имеет значение [1] Разрешено.

### 3.11 Главное меню — Сведения о приводе — Группа 15

Группа параметров, содержащих информацию о преобразователе частоты, в частности, рабочие характеристики, конфигурацию аппаратных средств и версии программного обеспечения.

#### 3.11.1 15-0\* Рабочие данные

15-00 Operating hours (Время работы в часах)		
Диапазон:	Функция:	
0 h (0 ч)*	[0-0x7ffffff.ч]	Показывает, сколько часов проработал преобразователь частоты. Эта величина сохраняется при выключении преобразователя частоты.

15-01 Running Hours (Наработка в часах)		
Диапазон:	Функция:	
0 h (0 ч)*	[0-0x7ffffff.ч]	Показывает, сколько часов проработал двигатель. Счетчик сбрасывается в параметр 15-07 Reset Running Hours Counter (Сброс счетчика наработки). Эта величина сохраняется при выключении преобразователя частоты.

15-02 kWh Counter (Счетчик кВт·ч)		
Диапазон:	Функция:	
0 kWh (0 кВт·ч)*	[0 - 65535 kWh (0-65535 кВт·ч)]	Показывает выходную мощность преобразователя частоты в кВт·ч, как среднее значение за 1 час. Счетчик сбрасывается в параметр 15-06 Reset kWh Counter (Сброс счетчика кВт·ч).

15-03 Power Up's (Кол-во включений питания)		
Диапазон:	Функция:	
0*	[0 - 2147483647 ]	Показывает, сколько раз на преобразователь частоты подавалось питание.

15-04 Over Temp's (Кол-во перегревов)		
Диапазон:	Функция:	
0*	[0 - 65535 ]	Показывает число отказов, связанных с перегревом преобразователя частоты.

15-05 Over Volt's (Кол-во перенапряжений)		
Диапазон:	Функция:	
0*	[0 - 65535 ]	Показывает число бросков напряжения, которым подвергся преобразователь частоты.

15-06 Reset kWh Counter (Сброс счетчика кВт·ч)		
Опция:	Функция:	
		<b>УВЕДОМЛЕНИЕ</b> Для сброса нажмите [OK].
[0] *	Do not reset (Не сбрасывать)	
[1]	Reset counter (Сброс счетчика)	Для сброса счетчика кВт·ч на 0, выберите [1] Reset (Сброс) и нажмите [OK] (см. параметр 15-02 kWh Counter (Счетчик кВт·ч)).

15-07 Reset Running Hours Counter (Сброс счетчика наработки)		
Опция:	Функция:	
[0] *	Do not reset (Не сбрасывать)	
[1]	Reset counter (Сброс счетчика)	Для сброса счетчика наработки на 0, выберите [1] Сброс счетчика и нажмите [OK] (параметр 15-01 Running Hours (Наработка в часах)) (см. также параметр 15-01 Running Hours (Наработка в часах)).

#### 3.11.2 15-3\* Журнал аварий

Параметры этой группы являются параметрами массива, где могут просматриваться до 10 элементов регистрации отказов. Элемент [0] является самым близким по времени, а элемент [9] содержит самую старую информацию. Для всех зарегистрированных данных можно просмотреть коды ошибок, значения и отметки времени.

15-30 Alarm Log: Error Code (Жур.авар: код ошибки)		
Диапазон:	Функция:	
0*	[0 - 255 ]	Посмотрите код ошибки и найдите его значение в главе 4 Устранение неисправностей.

15-31 InternalFaultReason (Жур.авар: знач.)		
Диапазон:	Функция:	
0*	[-32767 - 32767 ]	Дает описание ошибки. Этот параметр используется вместе с аварийным сигналом 38, Внутр. отказ.

### 3.11.3 15-4\* Идентиф. привода

Параметры, содержащие информацию «только для чтения» и относящиеся к конфигурированию аппаратных и программных средств преобразователя частоты.

15-40 FC Type (Тип ПЧ)		
Диапазон:	Функция:	
0*	[0 - 6 ]	Показывает тип кода преобразователя частоты. Показание идентично символам 1–6 определения кода типа в поле мощности серии преобразователя частоты.

15-41 Power Section (Силовая часть)		
Диапазон:	Функция:	
0*	[0 - 20 ]	Показывает тип кода преобразователя частоты. Показание идентично символам 7–10 определения кода типа в поле мощности серии преобразователя частоты.

15-42 Voltage (Напряжение)		
Диапазон:	Функция:	
0*	[0 - 20 ]	Показывает тип кода преобразователя частоты. Показание идентично символам 11–12 определения кода типа (поле мощности в серии преобразователя частоты).

15-43 Software Version (Версия ПО)		
Диапазон:	Функция:	
0*	[0 - 0 ]	Показывает версию ПО преобразователя частоты.

15-44 Ordered TypeCode (Начальное обозначение)		
Диапазон:	Функция:	
0*	[0 - 40 ]	Показывает строку кода типа, используемую для повторного заказа преобразователя частоты в его первоначальной конфигурации.

15-45 Actual Typecode String (Текущее обозначение)		
Диапазон:	Функция:	
0	[0 - 40 ]	Показывает текущую строку кода типа.

15-46 Drive Ordering No (Номер для заказа преобразов. частоты)		
Диапазон:	Функция:	
0*	[0 - 8 ]	Показывает 8-значный номер для повторного заказа преобразователя частоты в первоначальной конфигурации.

15-48 LCP Id No (Идент. номер LCP)		
Диапазон:	Функция:	
0*	[0 - 0 ]	Показывает идентификационный номер LCP.

15-49 SW ID Control Card (№ версии ПО платы управления)		
Диапазон:	Функция:	
0*	[0 - 0 ]	Показывает номер версии ПО платы управления.

15-50 SW ID Power Card (№ версии ПО силовой платы)		
Диапазон:	Функция:	
0*	[0 - 0 ]	Показывает номер версии ПО силовой платы питания.

15-51 Drive Serial Number (Заводск.номер преобразов.частоты)		
Диапазон:	Функция:	
0*	[0 - 10 ]	Показывает серийный номер преобразователя частоты.

15-53 Power Card Serial Number (Серийный № силовой платы)		
Диапазон:	Функция:	
0*	[0 - 0 ]	Показывает серийный номер силовой платы питания.

15-59 Filename (Имя файла CSIV)		
Диапазон:	Функция:	
0	[0 - 16 ]	Показывает имя текущего файла CSIV.

### 3.12 Главное меню — Вывод данных — Группа 16

#### 3.12.1 16-0\* General Status (Общее состояние)

16-00 Control Word (Командное слово)		
Диапазон:	Функция:	
0*	[0 - 65535 ]	Показывает в шестнадцатеричном коде командное слово, передаваемое из преобразователя частоты через порт последовательной связи.

Бит	Бит = 0	Бит = 1
00	Вариант предустановленного задания, младший бит	–
01	Вариант предустановленного задания, второй бит предустановленных заданий	–
02	Торможение постоянным током	Изменение скорости
03	Выбег	Разрешено
04	Быстрый останов	Изменение скорости
05	Зафиксировать выход	Изменение скорости
06	Останов с изменением скорости	Пуск
07	Нет функции	Сброс
08	Нет функции	Фиксация частоты
09	Изменение скорости 1	Изменение скорости 2
10	Данные недействительны	Действительны
11	Реле_A не активно	Реле_A активировано
12	Реле_B не активно	Реле_B активировано
13	Выбор набора параметров, младший бит	–
14	Нет функции	Нет функции
15	Нет функции	Реверс

Таблица 3.6 Командное слово

16-01 Reference [Unit] (Задание [ед. измер.]		
Диапазон:	Функция:	
0 ReferenceFeedbackUnit (0 ед. изм. сигнала ОС)*	[-4999 - 4999 ReferenceFeedBackUnit (-4999 ... 4999 ед. изм. сигнала ОС)]	Показывает поданное в импульсной или аналоговой форме текущее значение задания в единицах измерения, соответствующих конфигурации, выбранной в параметр 1-00 Configuration Mode (Режим конфигурирования) (Гц).

16-02 Reference [%] (Задание [%])		
Диапазон:	Функция:	
0 %*	[-200 - 200 %]	Показывает полное задание. Полное задание — это сумма заданий на цифровом и аналоговом входах, предустановленного задания, задания, поступающего по шине, и фиксированного задания.

16-03 Status Word (Расшир. слово состояния)		
Диапазон:	Функция:	
0*	[0 - 65535 ]	Показывает в шестнадцатеричном коде слово состояния, передаваемое из преобразователя частоты через порт последовательной связи.

Би т	Бит = 0	Бит = 1
00	Управление не готово	Готовность
01	VLT® не готов	Готовность
02	Выбег	Разрешено
03	Сбоев нет	Отключение
04	Нет предупреждения	Предупреждение
05	Зарезервировано	–
06	Нет отключения с блокировкой	Блокировка откл-я
07	Нет предупреждения	Предупреждение
08	Скорость ≠ задание	Скорость = задание
09	Местное управление	Упр. по шине
10	Вне диапазон скорости	Частота в норме
11	Не работает	Работа
12	Нет функции	Нет функции
13	Напряжение в норме	Превышение ограничения
14	Ток ОК	Превышение ограничения
15	Тепловой уровень в норме	Превышение ограничения

Таблица 3.7 Слово состояния

16-05 Main Actual Value [%] (Основное фактич. значение [%])		
Диапазон:	Функция:	
0 %*	[-200 - 200 %]	Показывает слово из двух байтов, передаваемое со словом состояния на главное устройство шины с сообщением текущего значения параметра.

16-09 Custom Readout (Показания по выбору пользователя)		
Диапазон:		Функция:
0 CustomReadoutUnit (0 единиц изм., выбр. пользователем)*	[0 - 9999 CustomReadoutUnit (0–9999 единиц изм., выбр. пользователем)]	Отображает показания по выбору пользователя, определенные в <i>параметр 0-30 Ед.изм.показания, выб.польз., параметр 0-31 Custom Readout Min Value (Мин.знач.показания, зад.пользователем)</i> и <i>параметр 0-32 Custom Readout Max Value (Макс.знач.показания, зад.пользователем)</i> .

### 3.12.2 16-1\* Состоян. двигателя

16-10 Power [kW] (Мощность [кВт])		
Диапазон:		Функция:
0 kW (0 кВт)*	[0 - 1000 kW (0–1000 кВт)]	Показывает фактическую мощность двигателя в кВт. Отображаемая величина вычисляется на основе фактических значений напряжения и тока электродвигателя.

16-11 Power [hp] (Мощность [л. с.])		
Диапазон:		Функция:
0 hp (0 л. с.)*	[0 - 1000 hp (0–1000 л. с.)]	Показывает фактическую мощность двигателя в л. с. Показываемая величина вычисляется на основе действительных напряжений и токов электродвигателя.

16-12 Motor Voltage (Напряжение двигателя)		
Диапазон:		Функция:
0 V (0 В)*	[0 - 65535 V (0–65 535 В)]	Показывает напряжение двигателя, вычисляемое значение используется для управления двигателем.

16-13 Frequency (Частота)		
Диапазон:		Функция:
0 Hz (0 Гц)*	[0 - 6553.5 Hz (0–6553,5 Гц)]	Показывает частоту двигателя без подавления резонансных колебаний.

16-14 Motor current (Ток двигателя)		
Диапазон:		Функция:
0 A (0 А)*	[0 - 655.35 A (0–655,35 А)]	Показывает среднеквадратическое значение тока двигателя $I_{эф.}$ .

16-15 Frequency [%] (Частота [%])		
Диапазон:		Функция:
0 %*	[0–6553,5 %]	Показывает слово из двух байт, сообщающее текущую частоту двигателя (без подавления резонанса) в процентах (масштаб 0000–4000 16-ричн.) от <i>параметр 4-19 Max Output Frequency (Макс. выходная частота)</i> .

16-16 Torque [Nm] (Крутящий момент [Нм])		
Диапазон:		Функция:
0 Nm (0 Н-м)*	[-30000 - 30000 Nm (-30 000 ... 30 000 Н-м)]	Показывает значение крутящего момента, приложенного к валу двигателя. Некоторые электродвигатели развивают крутящий момент, превышающий 160 % от номинального. Соответственно, минимальное и максимальное значения зависят от минимального/максимального тока двигателя, а также от используемого двигателя.

16-17 Speed [RPM] (Скорость [об/мин])		
Диапазон:		Функция:
0 RPM (0 об/мин)*	[-30000 - 30000 RPM (-30 000 ... 30 000 об/мин)]	Показывает фактическую скорость двигателя в об/мин. Частота оборотов двигателя оценивается в режиме разомкнутого контура или в режиме замкнутого контуром, а частота вращения двигателя измеряется в режиме замкнутого контура.

16-18 Motor Thermal (Тепловая нагрузка двигателя)		
Диапазон:		Функция:
0 %*	[0 - 100 %]	Показывает расчетную температуру двигателя в процентах от допустимого максимума. При 100 % произойдет отключение, если оно выбрано в <i>параметр 1-90 Тепловая защита двигателя</i> . Основой для расчета служит функция ЭТР, выбранная в <i>параметр 1-90 Тепловая защита двигателя</i> .



16-22 Torque [%] (Крутящий момент [%])		
Диапазон:		Функция:
0 %*	[-200 - 200 %]	Показывает крутящий момент (в виде процента от номинального значения), прилагаемый к валу двигателя.

### 3.12.3 16-3\* Drive Status (Состояние привода)

16-30 DC Link Voltage (Напряжение цепи пост. тока)		
Диапазон:		Функция:
0 V (0 B)*	[0 - 65535 V (0-65 535 B)]	Используется для просмотра фактического напряжения цепи пост. тока.

16-34 Heatsink Temp. (Темп. радиатора)		
Диапазон:		Функция:
0 °C*	[-128 ... 127 °C]	Показывает температуру радиатора преобразователя частоты.

16-35 Inverter Thermal (Тепловая нагрузка инвертора)		
Диапазон:		Функция:
0 %*	[0 - 255 %]	Показывает процент тепловой нагрузки на преобразователь частоты. При 100 % происходит отключение.

16-36 Inv. Nom. Current (Ном. ток инвертора)		
Диапазон:		Функция:
0 A (0 A)*	[0 - 655.35 A (0-655,35 A)]	Показывает номинальный ток инвертора. Эти данные используются для защиты двигателя от перегрузки и т. п.

16-37 Inv. Max. Current (Макс. ток инвертора)		
Диапазон:		Функция:
0 A (0 A)*	[0 - 655.35 A (0-655,35 A)]	Показывает максимальный ток инвертора. Эти данные используются для расчета защиты преобразователя частоты и т. п.

16-38 SL Controller State (Состояние SL контроллера)		
Диапазон:		Функция:
0*	[0 - 20 ]	Показывает действительное состояние программируемого логического контроллера (SLC).

### 3.12.4 16-5\* Ref. & Feedb. (Задание и обр.связь)

16-50 External Reference (Внешнее задание)		
Диапазон:		Функция:
0 %*	[-200 - 200 %]	Показывает полное задание — сумму заданий на цифровом и аналоговом входах, предустановленного задания, задания, поступающего по шине и фиксированного задания.

16-52 Feedback[Unit] (Обратная связь [ед. изм.])		
Диапазон:		Функция:
0 ProcessCtrl Unit (0 ед. управл. процессом)*	[-4999 - 4999 ProcessCtrlUnit (-4999 ... 4999 ед. управл. процессом)]	Показывает обратную связь, которая получилась в результате выбора масштабирования в <i>параметр 3-02 Мин. задание</i> и <i>параметр 3-03 Maximum Reference (Максимальное задание)</i> .

16-54 Feedback 1 [Unit] (Сигнал ОС 1 [ед.изм.])		
Диапазон:		Функция:
0 ProcessCtrl Unit (0 ед. управл. процессом)*	[-999999.999 - 999999.999 ProcessCtrlUnit (-999 999,999 ... 999 999,999 ед. управл. процессом)]	Используется для просмотра значения 1 обратной связи в соответствии с масштабированием в пар. <i>параметр 3-02 Мин. задание</i> и <i>параметр 3-03 Maximum Reference (Максимальное задание)</i> .

16-55 Feedback 2 [Unit] (Сигнал ОС 2 [ед.изм.])		
Диапазон:		Функция:
0 ProcessCtrl Unit (0 ед. управл. процессом)*	[-999999.999 - 999999.999 ProcessCtrlUnit (-999 999,999 ... 999 999,999 ед. управл. процессом)]	Используется для просмотра значения 2 обратной связи в соответствии с масштабированием в пар. <i>параметр 3-02 Мин. задание</i> и <i>параметр 3-03 Maximum Reference (Максимальное задание)</i> .

3

## 3.12.5 16-6\* Inputs and Outputs (Входы и выходы)

16-60 Цифровой вход		
Диапазон:	Функция:	
0*	[0 - 4095 ]	Показывает действительное состояние на цифровых входах 18, 19, 27 и 29.
	Бит 0	Не используется
	Бит 1	Не используется
	Бит 2	Цифровой вход, клемма 29
	Бит 3	Цифровой вход, клемма 27
	Бит 4	Цифровой вход, клемма 19
	Бит 5	Цифровой вход, клемма 18
	Биты 6-15	Не используется
Таблица 3.8 Определение битов		

16-61 Terminal 53 Setting (Клемма 53, настройка)		
Опция:	Функция:	
		Показывает настройку входной клеммы 53. <ul style="list-style-type: none"> <li>• Ток = 0</li> <li>• Напряжение = 1</li> </ul>
[0] *	Current mode (Режим тока)	
[1]	Voltage mode (Режим напряжения)	

16-62 Аналоговый вход 53		
Диапазон:	Функция:	
1*	[0 - 20 ]	Показывает фактическое значение сигнала на входе 53.

16-63 Terminal 54 Setting (Клемма 54, настройка)		
Показывает настройку входной клеммы 54. <ul style="list-style-type: none"> <li>• Ток = 0</li> <li>• Напряжение = 1</li> </ul>		
Опция:	Функция:	
[0] *	Current mode (Режим тока)	
[1]	Voltage mode (Режим напряжения)	

16-64 Аналоговый вход 54		
Диапазон:	Функция:	
1*	[0 - 20 ]	Показывает фактическое значение сигнала на входе 54.

16-65 Аналоговый выход 42 [мА]		
Диапазон:	Функция:	
0 мА (0 мА)*	[0 - 20 мА (0-20 мА)]	Показывает фактическую величину сигнала на выходе 42 в мА. Показываемая величина соответствует выбору в параметр 6-90 Terminal 42 Mode и параметр 6-91 Клемма 42, аналоговый выход.

16-66 Digital Output (Цифровой выход)		
Диапазон:	Функция:	
0*	[0 - 15 ]	Показывает двоичное значение всех цифровых выходов.  <b>Определение</b> X: не используется 0: низкий уровень 1: высокий уровень

16-66 Digital Output (Цифровой выход)			
Диапазон:		Функция:	
		XX	Ни одна не используется
		X0	Клемма 42 не используется, клемма 45 имеет низкий уровень.
		X1	Клемма 42 не используется, клемма 45 имеет высокий уровень.
		OX	Клемма 42 имеет низкий уровень, клемма 45 не используется.
		0	Клемма 42 имеет низкий уровень, клемма 45 имеет низкий уровень.
		1	Клемма 42 имеет низкий уровень, клемма 45 имеет высокий уровень.
		1X	Клемма 42 имеет высокий уровень, клемма 45 не используется.
		10	Клемма 42 имеет высокий уровень, клемма 45 имеет низкий уровень.
		11	Клемма 42 имеет высокий уровень, клемма 45 имеет высокий уровень.
Таблица 3.9 Двоичное значение цифровых выходов.			

16-67 Импульс вход #29 [Гц]		
Диапазон:		Функция:
0*	[0 - 130000 ]	Показывает фактическое значение частоты на клемме 29.

16-71 Relay output (Релейный выход)										
Диапазон:		Функция:								
0*	[0 - 31 ]	Показывает настройку реле.								
		<table border="1"> <tr> <td>Биты 0~2</td> <td>Не используется</td> </tr> <tr> <td>Бит 3</td> <td>Реле 02</td> </tr> <tr> <td>Бит 4</td> <td>Реле 01</td> </tr> <tr> <td>Биты 5~15</td> <td>Не используется</td> </tr> </table>	Биты 0~2	Не используется	Бит 3	Реле 02	Бит 4	Реле 01	Биты 5~15	Не используется
Биты 0~2	Не используется									
Бит 3	Реле 02									
Бит 4	Реле 01									
Биты 5~15	Не используется									
Таблица 3.10 Определение битов										

16-72 Counter A (Счетчик А)		
Диапазон:		Функция:
0*	[-32768 - 32767 ]	Просмотр предустановленного значения счетчика А. Счетчики полезны в качестве операндов компаратора, см. <i>параметр 13-10 Comparator Operand (Операнд сравнения)</i> . Значение может быть сброшено или изменено либо через цифровые входы ( <i>группа параметров 5-1* Цифровые входы</i> ), либо с помощью действия SLC ( <i>параметр 13-52 Действие контроллера SL</i> ).

16-73 Counter B (Счетчик В)		
Диапазон:		Функция:
0*	[-32768 - 32767 ]	Просмотр предустановленного значения счетчика В. Счетчики полезны в качестве операндов компаратора ( <i>параметр 13-10 Операнд сравнения</i> ). Значение может быть сброшено или изменено либо через цифровые входы ( <i>группа параметров 5-1* Цифровые входы</i> ), либо с помощью действия SLC ( <i>параметр 13-52 Действие контроллера SL</i> ).

16-79 Analog output 45 [mA] (Аналоговый выход 45 [mA])		
Диапазон:		Функция:
0 mA (0 mA)*	[0 - 20 mA (0-20 mA)]	Показывает фактическую величину сигнала в mA на выходе 45. Показываемая величина соответствует выбору в <i>параметр 6-70 Terminal 45 Mode (Клемма 45, режим)</i> и

16-79 Analog output 45 [mA] (Аналоговый выход 45 [mA])		
Диапазон:	Функция:	
	параметр 6-71 Клемма 45, аналоговый выход.	

### 3.12.6 16-8\* Fieldbus и порт ПЧ

Параметры, характеризующие состояние заданий и командных слов.

16-86 FC Port REF 1 (Порт ПЧ, ЗАДАНИЕ 1)		
Диапазон:	Функция:	
0*	[-32768 - 32767 ]	Показывает последнее задание, полученное через порт FC.

### 3.12.7 16-9\* Diagnosis Read-Outs (Показ.диагностики)

16-90 Alarm Word (Слово аварийной сигнализации)		
Диапазон:	Функция:	
0*	[0– 0xFFFFFFFFFUL ]	Показывает в шестнадцатеричном коде слово аварийной сигнализации, передаваемое через порт последовательного канала связи.

16-91 Alarm Word 2 (Слово аварийной сигнализации 2)		
Диапазон:	Функция:	
0*	[0– 0xFFFFFFFFFUL ]	Просмотрите слово аварийной сигнализации 2 в шестнадцатеричном коде, переданное через последовательный порт связи.

16-92 Warning Word (Слово предупреждения)		
Диапазон:	Функция:	
0*	[0– 0xFFFFFFFFFUL ]	Показывает в шестнадцатеричном коде слово предупреждения, переданное через порт последовательной связи.

16-93 Warning Word 2 (Слово предупреждения 2)		
Диапазон:	Функция:	
0*	[0– 0xFFFFFFFFFUL ]	Просмотрите слово предупреждения 2 в шестнадцатеричном коде, переданное через последовательный порт связи.

16-94 Ext. Status Word (Расшир. слово состояния)		
Диапазон:	Функция:	
0*	[0– 0xFFFFFFFFFUL ]	Показывает в шестнадцатеричном коде расширенное слово состояния, переданное через последовательный порт связи.

16-95 Ext. Status Word 2 (Расшир. слово состояния 2)		
Диапазон:	Функция:	
0*	[0– 0xFFFFFFFFFUL ]	Показывает в шестнадцатеричном коде расширенное слово состояния 2, переданное через последовательный порт связи.

16-97 Слово аварийной сигнализации 3		
Диапазон:	Функция:	
0*	[0 - 4294967295]	Показывает в шестнадцатеричном коде слово аварийной сигнализации 3, переданное через последовательный порт связи.

16-98 Слово предупреждения 3		
Диапазон:	Функция:	
0*	[0 - 4294967295]	Показывает в шестнадцатеричном коде слово предупреждения 3, переданное через последовательный порт связи.

### 3.13 Главное меню — Показания 2 — Группа 18

Параметры этой группы являются параметрами массива, где показываются до 10 элементов регистрации отказов. Элемент [0] является самым близким по времени, а элемент [9] содержит самую старую информацию. Для всех зарегистрированных данных можно просмотреть коды ошибок, значения и отметки времени.

#### 3.13.1 18-1\* Журнал пожарного режима

18-10 FireMode Log:Event (Журнал пожарного режима: событие)		
Диапазон:	Функция:	
0*	[0 - 255 ]	Используется для просмотра события пожарного режима.

#### 3.13.2 18-5\* Зад-е и обр. связь

18-50 Sensorless Readout [unit] (Выв. данных без датч. [ед.изм.]_)		
Диапазон:	Функция:	
0	[-999	Просмотр давления или расхода по результатам расчетов данных без датчиков. Эта величина не используется для управления. Обновление этой величины возможно, только если функция вычисления данных без датчиков поддерживает данные и расхода, и давления.
Sensorless Unit (0 ед. измер. без датчиков)*	999,999 ... 999 999,999 ед. измер. без датчиков]	

### 3.14 Главное меню — Замкнутый контур FC — Группа 20

Эта группа параметров используется для конфигурирования ПИ-регулятора с замкнутым контуром регулирования выходной частоты преобразователя.

#### 3.14.1 20-0\* Обратная связь

Эта группа параметров используется для конфигурирования сигнала обратной связи для ПИ-регулятора с замкнутым контуром регулирования преобразователя частоты.

20-00 Источник ОС 1		
Опция:	Функция:	
		Этот параметр определяет, какой вход используется в качестве источника сигнала обратной связи.
[0] *	Нет функции	
[1]	Аналоговый вход 53	
[2]	Аналоговый вход 54	

20-00 Источник ОС 1		
Опция:	Функция:	
[3]	Имп. вход 29	
[100]	ОС по шине 1	
[101]	ОС по шине 2	
[104]	Поток без датч.	
[105]	Давление без датч.	

20-01 Feedback 1 Conversion (Преобразование сигнала ОС 1)		
Опция:	Функция:	
		Этот параметр позволяет применять функцию преобразования к сигналу обратной связи 1.
[0] *	Linear (Линейное)	[0] <i>Линейное</i> не оказывает влияния на обратную связь.
[1]	Square root (Корень квадратный)	[1] <i>Корень квадратный</i> обычно используется, если для обеспечения обратной связи по расходу применяется датчик давления. ( $\text{расход} \propto \sqrt{\text{давление}}$ ).

20-03 Feedback 2 Source (Источник ОС 2)		
Опция:	Функция:	
[0] *	No function (Не используется)	
[1]	Analog Input 53 (Аналоговый вход 53)	
[2]	Analog Input 54 (Аналоговый вход 54)	
[3]	Pulse input 29 (Импульсный вход 29)	
[100]	Bus Feedback 1 (Обр. связь по шине 1)	
[101]	Bus Feedback 2 (Обр. связь по шине 2)	

20-04 Feedback 2 Conversion (Преобразование сигнала ОС 2)		
Опция:	Функция:	
[0] *	Linear (Линейное)	

20-04 Feedback 2 Conversion (Преобразование сигнала ОС 2)		
Опция:	Функция:	
[1]	Square root (Корень квадратный)	

20-12 Единицы задания/сигн. обр. связи		
Опция:	Функция:	
		Выберите единицу измерения, которая будет использоваться с заданиями и сигналами обратной связи для замкнутого контура.
[0] *	None	
[20]	л/с	
[23]	м3/с	
[24]	м3/мин	
[25]	м3/ч	
[71]	бар	
[73]	кПа	
[74]	м вод. ст.	
[75]	мм рт.ст	
[120]	галл./мин	
[121]	галл./с	
[122]	галл./мин	
[123]	галл./ч	
[124]	куб. фут/мин	
[125]	фут3/с	
[126]	фут3/мин	
[170]	фунт/кв. дюйм	
[171]	фунт/кв. дюйм	
[172]	дюйм вод. ст.	
[173]	фут вод. ст.	
[174]	дюйм рт.ст.	

### 3.14.2 20-2\* Feedback/Setpoint (Обр. связь/уставка)

Группа параметров для функции обратной связи и уставок. Выберите, какую уставку и обратную связь следует использовать. Уставка и обратная связь могут быть фиксированной парой, или выбираться по отдельности на основе логических сравнений.

20-20 Функция обратной связи		
Выберите способ расчета обратной связи/ Обратная связь может поступать либо из единого источника обратной связи, либо быть сочетанием нескольких обратных связей.		
Опция:	Функция:	
[0]	Сумма	
[1]	Разность	
[2]	Среднее	
[3] *	Минимум	
[4]	Максимум	

### 3.14.3 20-6\* Без датчика

Параметры для данных без датчика. См. также параметр 16-26 Power Filtered [kW] (Фильтрованная мощн. [кВт]), параметр 16-27 Power Filtered [hp] (Фильтрованная мощн. [л.с.]), параметр 18-50 Sensorless Readout [unit] (Выв. данных без датч. [ед.изм.]\_ и параметр 20-00 Источник ОС 1.

20-60 Блок без датч.		
Опция:	Функция:	
		Выберите единицу измерения для параметр 18-50 Sensorless Readout [unit] (Выв. данных без датч. [ед.изм.]_.
[0]	None (Нет)	
[20] *	л/с	
[23]	м3/с	
[24]	м3/мин	
[25]	м3/ч	
[71]	бар	
[73]	кПа	
[74]	м вод. ст.	
[75]	мм рт.ст	
[120]	галл./мин	
[121]	галл./с	
[122]	галл./мин	
[123]	галл./ч	
[124]	куб. фут/мин	
[125]	фут3/с	
[126]	фут3/мин	
[170]	фунт/кв. дюйм	
[171]	фунт/кв. дюйм	
[172]	дюйм вод. ст.	
[173]	фут вод. ст.	
[174]	дюйм рт.ст.	

20-69 Sensorless Information (Информация без датч.)		
Массив [8]		
Диапазон:	Функция:	
0*	[0 - 25 ]	Просмотр информации о данных, получаемых без датчиков.

### 3.14.4 20-7\* Автонастр. ПИД

Параметры для включения автонастройки ПИ-регулятора.

20-70 Closed Loop Type (Тип замкнутого контура)		
Опция:	Функция:	
		Выберите ожидаемую реакцию приложения.
[0] *	Auto (Авто)	
[1]	Fast Pressure (Ускор. давл.)	

20-70 Closed Loop Type (Тип замкнутого контура)		
Опция:	Функция:	
[2]	Slow Pressure (Замедл. давл.)	
[3]	Fast Temperature (Ускор. темп.)	
[4]	Slow Temperature (Замедл. темп.)	

20-71 PI Performance (Эффективность ПИ-регулятора)		
Опция:	Функция:	
		Выберите относительную скорость реакции для приложения.
[0] *	Нормальный	
[1]	Fast (Быстрый)	

20-72 PI Output Change (Изменение выхода ПИ-регулятора)		
Диапазон:	Функция:	
0,10*	[0,01–0,50 ]	Установите величину ступенчатого изменения во время автонастройки.

20-73 Мин. уровень обратной связи		
Диапазон:	Функция:	
-4999.000 (-4999,000)*	[-4999.000 - Expressionlimit (4999.000) (-4999,000 — Предел выражения (4999,000))]	Установите минимально допустимое значение обратной связи во время автонастройки.

20-74 Макс. уровень обратной связи		
Диапазон:	Функция:	
4999.000 (4999,000)*	[Expressionlimit (-4999.000) - 4999.000 (Предел выражения (-4999,000) ... 4999,000)]	Установите максимально допустимое значение обратной связи во время автонастройки.

20-79 PI Autotuning (Автонастр. ПИ-регулятора)		
Опция:	Функция:	
[0] *	Запрещено	Выберите для отключения автонастройки ПИ-регулятора.
[1]	Разрешено	Выберите для включения автонастройки ПИ-регулятора.

### 3.14.5 20-8\* PI Basic Settings (Основные настройки ПИ-регулятора)

Параметры для конфигурирования ПИ-регулятора процесса.

20-81 PI Normal/ Inverse Control (Нормальная/ инверсная характеристика ПИ-регулятора)		
Опция:	Функция:	
[0] *	Нормальный	Вызывает уменьшение выходной частоты преобразователя, когда обратная связь превышает уставку задания. Этот режим обычно используется в системах с вентиляторами и насосами с регулированием по давлению.
[1]	Inverse (Инверсное)	Вызывает увеличение выходной частоты преобразователя, когда обратная связи превышает уставку задания. Этот режим обычно используется в системах охлаждения с регулированием по температуре, например в градирнях.

20-83 PI Start Speed [Hz] (Начальная скорость ПИ-регулятора [Гц])		
Диапазон:	Функция:	
0 Hz (0 Гц)*	[ 0 - 200.0 Hz (0–200,0 Гц)]	Введите скорость двигателя, которая должна достигаться в качестве сигнала пуска для начала ПИ-регулирования. После включения питания преобразователь частоты работает в режиме с разомкнутым контуром скорости. Когда достигнута начальная скорость ПИ-регулятора процесса, преобразователь частоты переключается на режим ПИ-регулирования.

20-84 Зона соответствия заданию		
Диапазон:		Функция:
5 %*	[0 - 200 %]	Когда разность между обратной связью и уставкой задания меньше значения этого параметра, на дисплее преобразователя частоты отображается сообщение <i>Run on Reference (Работа в соответствии с заданием)</i> . Это состояние можно вывести на внешние устройства, запрограммировав функцию цифрового выхода на значение [8] <i>Run on Reference/No Warning (Работа в соотв. с заданием/Предупреждений нет)</i> . Кроме того, для последовательной связи бит состояния работы в соответствии с заданием слова состояния преобразователя частоты имеет высокий уровень (1). Зона соответствия заданию вычисляется как процентная доля уставки задания.

20-94 PI Integral Time (Постоянная времени интегрирования ПИ-регулятора)		
Диапазон:		Функция:
20 s (20 c)*	[0.10 - 9999 s (0,10-9999 c)]	Введите время интегрирования регулятора процесса. При малом времени интегрирования обеспечивается быстрое действие регулятора, однако, если время интегрирования слишком мало, процесс становится неустойчивым. Чрезмерно большое время интегрирования снижает эффект интегрирования.

20-97 PI Feed Forward Factor (Коэффициент упреждения ПИ-регулятора)		
Диапазон:		Функция:
0 %*	[0 - 400 %]	Введите коэффициент прямой связи ПИ-регулятора. Коэффициент прямой связи посылает неизменяющуюся долю сигнала задания в обход ПИ-регулятора. Таким образом, ПИ-регулятор влияет только на оставшуюся долю сигнала управления. Коэффициент прямой связи может увеличить динамические характеристики.

### 3.14.6 20-9\* PI Controller (ПИ-регулятор)

20-91 PI Anti Windup (Антираскрутка ПИ-рег.)		
Опция:		Функция:
[0]	Выкл.	Продолжает регулирование рассогласования даже в том случае, если выходную частоту нельзя увеличивать или уменьшать.
[1] *	Он (Вкл.)	Используется для прекращения регулирования рассогласования, когда выходная частота больше не может регулироваться.

20-93 PI Proportional Gain (Пропорциональный коэффициент ПИ-регулятора)		
Диапазон:		Функция:
0,50*	[0 - 10 ]	Введите коэффициент усиления пропорционального звена регулятора процесса. При высоком усилении обеспечивается быстрое действие регулятора. Однако, если усиление слишком велико, процесс может стать неустойчивым.



### 3.15 Главное меню — Прикладные функции — Группа 22

#### 3.15.1 22-0\* Разное

Группа дополнительных параметров.

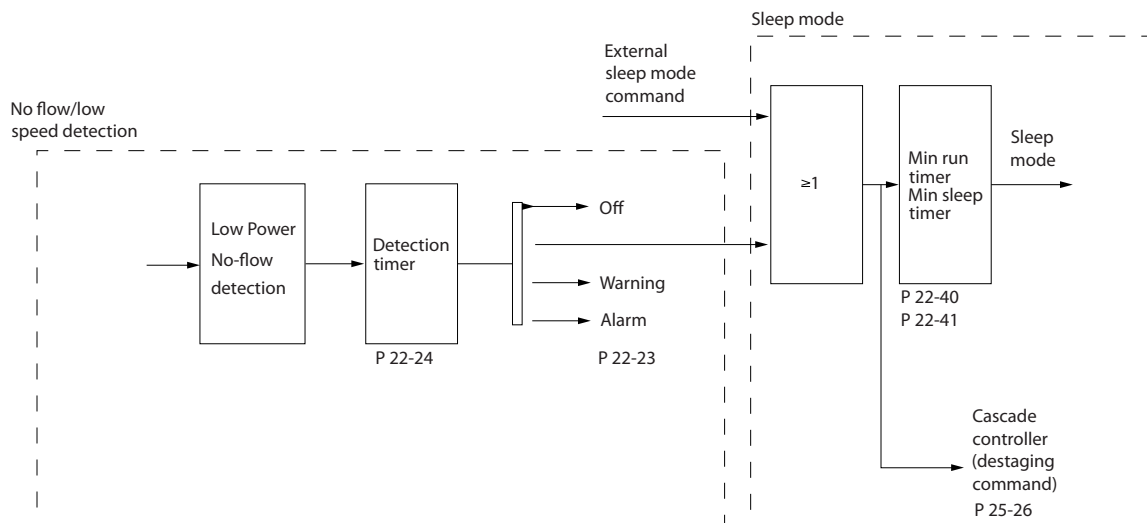
22-01 Power Filter Time (Вр. фильт. мощн.)		
Диапазон:	Функция:	
0.50 s (0,50 с)*	[0.02 - 10 s (0,02–10 с)]	Установите постоянную времени для вывода отфильтрованных данных мощности. Чем больше значение, тем стабильней вывод данных, но медленнее реакция системы на изменения.

22-02 Sleep mode CL Control Mode (Режим управления CL в режиме ожидания)		
Опция:	Функция:	
[0]	Нормальный	Обнаруживается сигнал обратной связи. Проверяются некоторые параметры.

22-02 Sleep mode CL Control Mode (Режим управления CL в режиме ожидания)		
Опция:	Функция:	
[1]	Simplified (Упрощенный)	Обратная связь не обнаруживается. Проверяются только скорость и время спящего режима.

Этот параметр используется для режима ожидания в замкнутом контуре управления процессом. Используйте этот параметр для указания того, следует ли обнаруживать обратную связь в спящем режиме.

#### 3.15.2 22-2\* Обнаружение отсутствия потока



130BE841.10

Рисунок 3.16 Обнаружение отсутствия потока

Преобразователь частоты имеет функции определения условий нагрузки в системе, позволяющих остановить двигатель:

- Обнаружение низкой мощности.

Один из этих двух сигналов должен быть активен в течение заданного времени (*параметр 22-24 Задержка при отсутствии потока*) перед тем как произойдет выбранное действие. Возможен выбор следующих действий (*параметр 22-23 Функция при отсутствии потока*):

- Нет действия
- Предупреждение
- Аварийный сигнал
- Режим ожидания

### Обнаружение отсутствия потока

Эта функция используется для обнаружения ситуаций отсутствия потока в насосных системах, когда все клапаны могут быть закрыты. Функция может быть использована как при управлении с помощью ПИ-регулятора, так и при управлении посредством внешнего ПИ-регулятора. Запрограммируйте фактическую конфигурацию в *параметр 1-00 Режим конфигурирования*.

Режим конфигурирования для

- Встроенный ПИ-регулятора: замкнутый контур.
- Внешний ПИ-регулятор: разомкнутый контур.

### УВЕДОМЛЕНИЕ

Перед установкой параметров ПИ-регулятора выполните настройку функции обнаружения отсутствия потока.

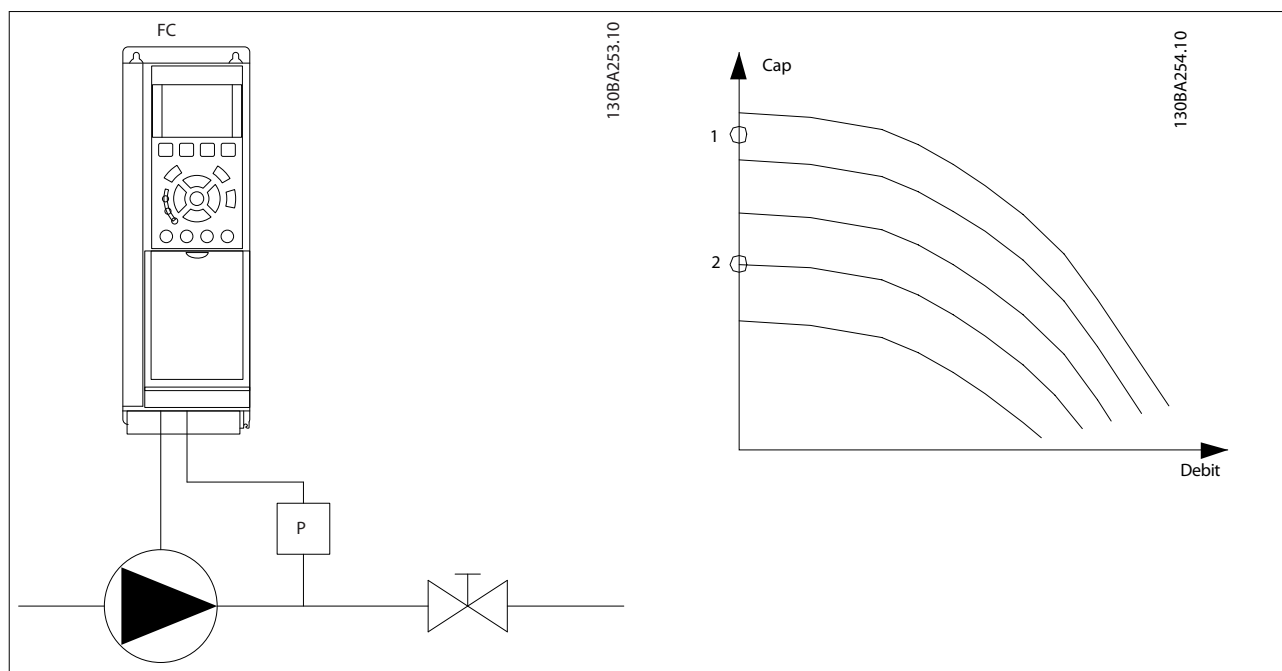


Таблица 3.11 Обнаружение отсутствия потока

Обнаружение отсутствия потока основано на измерении скорости и мощности. Для определенной скорости преобразователь частоты вычисляет мощность в отсутствие потока.

Вычисление основано на сопоставлении двух наборов — значений скорости и соответствующей мощности при отсутствии потока. Отслеживая мощность, можно определить условия отсутствия потока в системах с колебаниями давления всасывания или определить, имеет ли характеристика насоса плоский участок в области малых скоростей. Эти два набора данных должны быть определены на основании измерения мощности при закрытом клапане (клапанах) и скоростях приблизительно 50 % и 85 % от максимальной. Эти данные программируются в *группе параметров 22-3\* Настройка мощности при отсутствии потока*.

Настройте обнаружение отсутствия потока в *параметр 22-23 Функция при отсутствии потока* и *группе параметров 22-3\* Настройка мощности при отсутствии потока*.

22-23 No-Flow Function (Функция при отсутствии потока)		
Опция:	Функция:	
[0] *	Выкл.	
[1]	Sleep Mode (Спящий режим)	
[2]	Warning (Предупреждение)	
[3]	Аварийный сигнал	

22-24 No-Flow Delay (Задержка при отсутствии потока)		
Диапазон:	Функция:	
10 s (10 с)*	[1 - 600 s (1-600 с)]	Установите задержку до выполнения действия, заданного в параметр 22-23 No-Flow Function (Функция при отсутствии потока), на случай обнаружения отсутствия потока.

### 3.15.3 22-3\* Настройка мощности при отсутствии потока

Последовательность настройки:

1. Закройте главный клапан, чтобы перекрыть поток.
2. Дайте двигателю поработать до тех пор, пока в системе не будет достигнута нормальная рабочая температура.
3. Нажмите кнопку [Hand On] (Ручной режим) на LCP и установите скорость, равную приблизительно 85 % от номинальной. Отметьте точное значение скорости.
4. Читайте значение потребляемой мощности в строке данных на LCP или в параметр 16-10 Power [kW] (Мощность [кВт]) в главном меню. Заметьте показание мощности.
5. Измените скорость приблизительно до 50 % от номинальной. Отметьте точное значение скорости.
6. Читайте значение потребляемой мощности в строке данных на LCP или в параметр 16-10 Power [kW] (Мощность [кВт]) в главном меню. Заметьте показание мощности.
7. Запрограммируйте значения скорости, используемые в параметр 22-33 Low Speed [Hz] (Низкая скорость [Гц]) и параметр 22-37 High Speed [Hz] (Высокая скорость [Гц]).

8. Запрограммируйте соответствующие значения мощности в параметр 22-34 Low Speed Power [kW] (Мощность при низкой скорости [кВт]) и параметр 22-38 High Speed Power [kW] (Мощность при высокой скорости [кВт]).
9. Перейдите в предыдущий режим при помощи кнопок [Auto On] (Автоматический режим) или [Off] (Выкл.).

### УВЕДОМЛЕНИЕ

Перед выполнением настройки установите параметр 1-03 Torque Characteristics (Характеристики момента нагрузки).

22-30 No-Flow Power (Мощность при отсутствии потока)		
Диапазон:	Функция:	
0 kW (0 кВт)*	[0 - 1000 kW (0-1000 кВт)]	Показывает вычисленную мощность при отсутствии потока на текущей скорости.

22-31 Power Correction Factor (Поправочный коэффициент мощности)		
Диапазон:	Функция:	
100 %*	[1 - 400 %]	Установите корректирующее действие, если функция обнаружения отсутствия потока реагирует на слишком низкое или высокое значение мощности.

22-33 Low Speed [Hz] (Низкая скорость [Гц])		
Диапазон:	Функция:	
0 Hz (0 Гц)*	[0 - 400 Hz (0-400 Гц)]	Установите выходную скорость, используемую для регистрации мощности при отсутствии потока на низкой скорости.

22-34 Low Speed Power [kW] (Мощность при низкой скорости [кВт])		
Диапазон:	Функция:	
0 kW (0 кВт)*	[0 - 5.50 kW (0-5,50 кВт)]	Установите мощность при отсутствии потока на низкой скорости.

22-37 High Speed [Hz] (Высокая скорость [Гц])		
Диапазон:	Функция:	
0 Hz (0 Гц)*	[0 - 400 Hz (0-400 Гц)]	Установите выходную скорость, используемую для регистрации мощности при отсутствии потока на высокой скорости.

22-38 High Speed Power [kW] (Мощность при высокой скорости [кВт])		
Диапазон:		Функция:
0 kW (0 кВт)*	[ 0 - 5.50 kW (0–5,50 кВт)]	Установите мощность при отсутствии потока на высокой скорости.

### 3.15.4 22-4\* Спящий режим

Режим ожидания используется для обеспечения самостоятельного останова преобразователя частоты в сбалансированной системе. Режим ожидания позволяет сократить энергопотребление и предотвращает возникновение избыточного давления, переохлаждения воды в охладительных колоннах, проблем герметизации в системе. Он также важен по той причине, что некоторые системы не позволяют преобразователю частоты снижать скорость двигателя. Это может стать причиной поломки насосов, недостаточной смазки в коробке передач и нестабильной работы вентиляторов.

Контроллер режима ожидания имеет две важные функции:

1. способность перехода в режим ожидания в нужный момент и
2. способность выхода из режима ожидания в нужный момент.

Целью является удержание преобразователя частоты в режиме ожидания как можно дольше с тем, чтобы не допустить частое включение и выключение двигателя, а также поддерживать изменения в управляемой системе в приемлемых пределах.

#### Последовательность при работе режима ожидания в разомкнутом контуре:

1. Скорость двигателя ниже скорости, заданной в параметр 22-47 Sleep Speed [Hz] (Скорость режима ожидания [Гц]); двигатель работает дольше времени, установленного в параметр 22-40 Minimum Run Time (Мин. время работы); состояние режима ожидания длится дольше времени, установленного в параметр 22-48 Sleep Delay Time (Время задержки спящего режима).
2. Преобразователь частоты выполняет замедление двигателя до значения параметр 1-82 Min Speed for Function at Stop [Hz] (Мин.ск. д.функц.при ост. [Гц]).
3. Преобразователь частоты включает параметр 1-80 Function at Stop (Функция при останове). Преобразователь частоты переходит в режим ожидания.

4. Преобразователь частоты сравнивает уставку скорости с параметр 22-43 Wake-Up Speed [Hz] (Скорость при выходе из режима ожидания [Гц]) для определения ситуации выхода из режима ожидания.
5. Уставка скорости превышает значение, установленное в параметр 22-43 Wake-Up Speed [Hz] (Скорость при выходе из режима ожидания [Гц]); состояние режима ожидания длится дольше времени, установленного в параметр 22-41 Minimum Sleep Time (Мин. время нахождения в режиме ожидания); состояние пробуждения длится дольше времени, установленного в параметр 22-49 Wake-Up Delay Time (Время задержки пробуждения). Преобразователь частоты теперь выходит из режима ожидания.
6. Возвращение к скорости при разомкнутом контуре (скорость двигателя увеличивается до уставки скорости).

#### Последовательность при работе режима ожидания в замкнутом контуре:

1. Преобразователь частоты переходит в состояние форсирования, если выполнены следующие условия пуска.
  - 1a Если в параметр 22-02 Sleep mode CL Control Mode (Режим управления CL в режиме ожидания) установлено значение [0] Normal (Нормальный):
    - a. Скорость двигателя меньше значения, установленного в параметр 22-47 Sleep Speed [Hz] (Скорость режима ожидания [Гц]).
    - b. Обратная связь превышает задание.
    - c. Двигатель работает дольше времени, установленного в параметр 22-40 Minimum Run Time (Мин. время работы).
    - d. Состояние режима ожидания длится дольше времени, установленного в параметр 22-48 Sleep Delay Time (Время задержки спящего режима).
  - 1b Если в параметр 22-02 Sleep mode CL Control Mode (Режим управления CL в режиме ожидания) установлено значение [1] Simplified (Упрощенный):

- a. Скорость двигателя меньше значения, установленного в *параметр 22-47 Sleep Speed [Hz]* (Скорость режима ожидания [Гц]).
- b. Двигатель работает дольше времени, установленного в *параметр 22-40 Minimum Run Time* (Мин. время работы).
- c. Состояние режима ожидания длится дольше времени, установленного в *параметр 22-48 Sleep Delay Time* (Время задержки спящего режима).

Если параметр *параметр 22-45 Setpoint Boost* (Увеличение уставки) не сконфигурирован, преобразователь частоты переходит в режим ожидания.

2. После истечения времени *параметр 22-46 Maximum Boost Time* (Макс. время форсирования) преобразователь частоты выполняет замедление двигателя до скорости, установленной в *параметр 1-82 Min Speed for Function at Stop [Hz]* (Мин.ск. д.функц.при ост. [Гц]).
3. Преобразователь частоты включает *параметр 1-80 Function at Stop* (Функция при останове). Преобразователь частоты переходит в режим ожидания.
4. Преобразователь частоты выходит из режима ожидания в следующих случаях:
  - 4a расхождение между заданием и обратной связью превышает *параметр 22-44 Wake-Up Ref./FB Diff* (Задание при выходе из режима ожидания/разность ОС) и
  - 4b состояние режима ожидания длится дольше времени, установленного в *параметр 22-41 Minimum Sleep Time* (Мин. время нахождения в режиме ожидания), и.
  - 4c состояние пробуждения длится дольше времени, установленного в *параметр 22-48 Sleep Delay Time* (Время задержки спящего режима).
5. Преобразователь частоты возвращается в режим замкнутого контура.

### УВЕДОМЛЕНИЕ

Режим ожидания не активен, если активно местное задание (скорость задана вручную при помощи кнопок навигации на LCP).

Режим ожидания не действует в местном режиме. Проведите автоматическую настройку при разомкнутом контуре до настройки входа/выхода в замкнутом контуре.

22-40 Minimum Run Time (Мин. время работы)		
Диапазон:	Функция:	
10 s (10 c)*	[0 - 600 s (0-600 c)]	Установите требуемое минимальное время работы двигателя после команды пуска (через цифровой вход или по шине) до перехода в режим ожидания.

22-41 Minimum Sleep Time (Мин. время нахождения в режиме ожидания)		
Диапазон:	Функция:	
10 s (10 c)*	[0 - 600 s (0-600 c)]	Установите минимальное время пребывания в режиме ожидания. Это время отменяет любые условия выхода из режима ожидания.

22-43 Wake-Up Speed [Hz] (Скорость при выходе из режима ожидания [Гц])		
Диапазон:	Функция:	
10*	[0-400,0 ]	Используется только в том случае, если в <i>параметр 1-00 Режим конфигурирования</i> выбрано значение [0] <i>Разомкнутый контур</i> и задание скорости вводится внешним контроллером. Установите контрольную скорость, при которой режим ожидания будет деактивирован.  Скорость выхода из режима ожидания не должна превышать значение, установленное в <i>параметр 4-14 Motor Speed High Limit [Hz]</i> .

22-44 Wake-Up Ref./FB Diff (Задание при выходе из режима ожидания/разность ОС)		
Диапазон:	Функция:	
10 %*	[0 - 100 %]	Используется только в том случае, если в <i>параметр 1-00 Configuration Mode</i> (Режим конфигурирования) включен замкнутый контур и для регулирования давления

22-44 Wake-Up Ref./FB Diff (Задание при выходе из режима ожидания/разность ОС)		
Диапазон:	Функция:	
		используется встроенный ПИ-регулятор. Установите допустимое падение давления в процентах от уставки давления ( $P_{уст.}$ ) перед отменой режима ожидания.

22-45 Setpoint Boost (Увеличение уставки)		
Диапазон:	Функция:	
0 %*	[-100 - 100 %]	Используется только в том случае, если в <i>параметр 1-00 Configuration Mode (Режим конфигурирования)</i> включен замкнутый контур и используется встроенный ПИ-регулятор. В системах, в которых поддерживается постоянное давление, имеет смысл несколько увеличить давление в системе перед остановкой двигателя. Это позволяет увеличить время, по истечении которого двигатель останавливается, и избежать частых пусков/остановок. Установите желаемое значение повышения давления/температуры в процентах от уставки давления ( $P_{уст.}$ )/температуры перед переходом в режим ожидания. Если уставка равна 5 %, повышенное давление будет равно $P_{уст.} \times 1,05$ . Могут быть заданы также отрицательные значения, например при регулировании давления в градирне, где требуются отрицательные изменения.

22-46 Maximum Boost Time (Макс. время форсирования)		
Диапазон:	Функция:	
60 s (60 с)*	[0 - 600 s (0-600 с)]	Используется только в том случае, если для <i>параметр 1-00 Configuration Mode (Режим конфигурирования)</i> установлено значение [3] <i>Замкнутый контур</i> и для регулирования давления используется встроенный ПИ-регулятор. Задайте максимальное время, в течение которого допустим режим форсирования. По истечении

22-46 Maximum Boost Time (Макс. время форсирования)		
Диапазон:	Функция:	
		заданного времени преобразователь частоты переходит в режим ожидания без достижения заданного повышенного давления.

22-47 Sleep Speed [Hz] (Скорость режима ожидания [Гц])		
Диапазон:	Функция:	
0*	[0-400,0]	Установите скорость, ниже которой преобразователь частоты переходит в режим ожидания.

22-48 Sleep Delay Time (Время задержки спящего режима)		
Диапазон:	Функция:	
0 s (0 с)	[0 - 3600 s (0-3600 с)]	Установите время задержки перед переходом двигателя в режим ожидания при появлении условия перехода в режим ожидания.

22-49 Wake-Up Delay Time (Время задержки пробуждения)		
Диапазон:	Функция:	
0 s (0 с)	[0 - 3600 s (0-3600 с)]	Установите время задержки перед выходом двигателя из режима ожидания при появлении условия выхода из режима ожидания.

### 3.15.5 22-6\* Обнаружение обрыва ремня

Функция обнаружения обрыва ремня используется в системах как с замкнутым, так и разомкнутым контуром регулирования для насосов и вентиляторов. Если вычисленный крутящий момент (ток) двигателя оказывается меньше значения крутящего момента (тока) при оборванном приводном ремне (*параметр 22-61 Broken Belt Torque (Момент срабатывания при обрыве ремня)*), а значение выходной частоты преобразователя составляет не менее 15 Гц, выполняется действие *параметр 22-60 Broken Belt Function (Обрыв ремня)*.

22-60 Broken Belt Function (Обрыв ремня)		
Используется для выбора действия, выполняемого в случае обнаружения обрыва ремня.		
Опция:	Функция:	
[0] *	Выкл.	
[1]	Warning (Предупреждение)	Преобразователь частоты продолжает работу, однако активируется предупреждение об обрыве ремня ( <i>Предупреждение</i> )

22-60 Broken Belt Function (Обрыв ремня)		
Используется для выбора действия, выполняемого в случае обнаружения обрыва ремня.		
Опция:	Функция:	
	95, Обрыв ремня). Предупреждение может быть передано на другое устройство с использованием цифрового выхода преобразователя частоты или шины последовательной связи.	
[2]	Triр (Отключение)	Преобразователь частоты прекращает работу и активируется аварийный сигнал обрыва ремня (Аварийный сигнал 95, Обрыв ремня). Аварийный сигнал может быть передан на другое устройство с использованием цифрового выхода преобразователя частоты или шины последовательной связи.

### УВЕДОМЛЕНИЕ

Запрещается устанавливать в параметре *параметр 14-20 Reset Mode (Режим сброса)* значение [13] *Беск.число автосбр.*, если в параметре *параметр 22-60 Broken Belt Function (Обрыв ремня)* выбрано значение [2] *Отключение*. Несоблюдение данного условия приводит к непрерывному повторению цикла запуска и остановки преобразователя частоты при обнаружении обрыва ремня.

### УВЕДОМЛЕНИЕ

Если включена автоматическая функция обхода, то при повторяющихся аварийных ситуациях преобразователь частоты использует исключение скорости. В этом случае отключите функцию автоматического обхода, если в качестве функции обнаружения обрыва ремня используется [2] *Отключение*.

22-61 Broken Belt Torque (Момент срабатывания при обрыве ремня)		
Диапазон:	Функция:	
10 %*	[5 - 100 %]	Используется для установки момента срабатывания при обрыве ремня в процентах от

22-61 Broken Belt Torque (Момент срабатывания при обрыве ремня)		
Диапазон:	Функция:	
	номинального крутящего момента двигателя.	

22-62 Broken Belt Delay (Задержка срабатывания при обрыве ремня)		
Диапазон:	Функция:	
10 s (10 с)*	[0 - 600 s (0-600 с)]	Используется для установки времени, в течение которого должны существовать условия обрыва ремня, прежде чем будет выполнено действие, выбранное в <i>параметр 22-60 Broken Belt Function (Обрыв ремня)</i> .

### 3.15.6 22-8\* Компенсац. потока

В некоторых системах невозможно поместить датчик давления в удаленную точку системы, и приходится устанавливать его на выходе вентилятора/насоса. Компенсация погрешности, обусловленной течением, достигается путем регулировки уставки в соответствии с выходной частотой, которая почти пропорциональна расходу. Благодаря этому достигается компенсация повышенных потерь при повышенных значениях расхода.

$H_{DESIGN}$  (требуемое давление) представляет собой уставку для работы преобразователя частоты в замкнутом контуре (ПИ), которая устанавливается для работы в замкнутом контуре без компенсации потока.

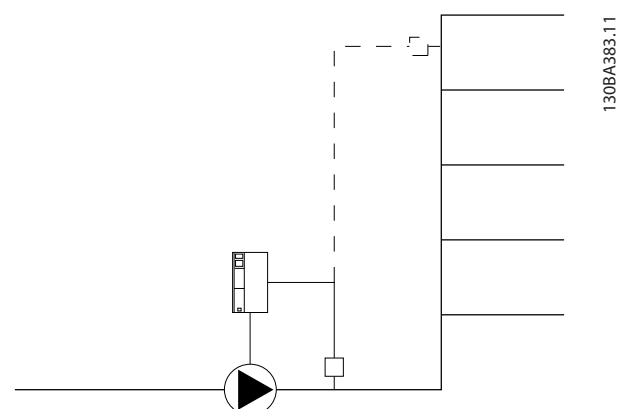


Рисунок 3.17 Настройка компенсации потока

Существуют два способа, которые могут использоваться в зависимости от того, известна ли скорость в расчетной рабочей точке системы.

Используемый параметр	Скорость в расчетной точке ИЗВЕСТНА	Скорость в расчетной точке НЕИЗВЕСТНА
Параметр 22-80 Компенсация потока	+	+
Параметр 22-81 Квадратично-линейная аппроксимация характеристики	+	+
Параметр 22-82 Расчет рабочей точки	+	+
Параметр 22-84 Скорость при отсутствии потока [Гц]	+	+
Параметр 22-86 Скорость в расчетной точке [Гц]	+	-
Параметр 22-87 Давление при скорости в отсутствие потока	+	+
Параметр 22-88 Давление при номинальной скорости	-	+
Параметр 22-89 Поток в расчетной точке	-	+
Параметр 22-90 Поток при номинальной скорости	-	+

Таблица 3.12 Скорость в расчетной рабочей точке системы известна/неизвестна

22-80 Flow Compensation (Компенсация потока)		
Опция:	Функция:	
[0] *	Запрещено	Запрещает компенсацию потока для уставки.
[1]	Разрешено	Разрешает компенсацию потока для уставки.

22-81 Square-linear Curve Approximation (Квадратично-линейная аппроксимация характеристики)		
Диапазон:	Функция:	
100 %*	[0 - 100 %]	Установка формы характеристики управления. 0 % = прямая линия, 100 % = максимальная парабола.

22-82 Work Point Calculation (Расчет рабочей точки)		
Опция:	Функция:	
[0] *	Запрещено	Выключает расчет рабочей точки при номинальной скорости.
[1]	Разрешено	Включите расчет рабочей точки при номинальной скорости.

22-84 Speed at No-Flow [Hz] (Скорость при отсутствии потока [Гц])		
Диапазон:	Функция:	
В соответствии с типоразмером*	[0 - 400.0 Hz (0-400,0 Гц)]	Установка скорости двигателя в Гц, при которой поток равен нулю и достигается минимальное давление.

22-86 Speed at Design Point [Hz] (Скорость в расчетной точке [Гц])		
Диапазон:	Функция:	
В соответствии с типоразмером*	[0.0 - 400.0 Hz (0,0-400,0 Гц)]	Установите скорость двигателя в Гц, при которой достигается расчетная рабочая точка системы.

22-87 Pressure at No-Flow Speed (Давление при скорости в отсутствие потока)		
Диапазон:	Функция:	
0*	[0-4999,000 ]	Установите значение давления, соответствующее скорости при отсутствии потока.

22-88 Pressure at Rated Speed (Давление при номинальной скорости)		
Диапазон:	Функция:	
4999,000*	[0-4999,000 ]	Установка значения давления, соответствующего давлению при номинальной скорости.

22-89 Flow at Design Point (Поток в расчетной точке)		
Диапазон:	Функция:	
0*	[0-4999,000 ]	Введите значение потока, соответствующее потоку в расчетной точке.



## 3.16 Главное меню — Прикладные функции 2 — Группа 24

### 3.16.1 24-0\* Пожар. режим

#### **⚠ ПРЕДУПРЕЖДЕНИЕ**

##### **РИСК ПОВРЕЖДЕНИЯ ОБОРУДОВАНИЯ И ПОЛУЧЕНИЯ ТРАВМ**

Неотключение преобразователя частоты пожарном режиме может привести к созданию избыточного давления и вызвать неисправность системы, а также выход из строя ее узлов, включая заслонки и воздухопроводы. Сам преобразователь частоты может получить повреждения и послужить причиной ущерба или пожара.

- Обеспечьте, чтобы система была спроектирована надлежащим образом, а используемые компоненты были тщательно подобраны.
- Системы вентиляции, применяемые для обеспечения безопасности жизнедеятельности, должны пройти аттестацию в местных органах пожарного надзора.

#### **Вводная информация**

Пожарный режим предназначен для использования в критических ситуациях, когда требуется, чтобы двигатель работал вне зависимости от нормально действующих функций защиты преобразователя частоты. Это могут быть, например, вентиляторы в туннелях или лестничных колодцах, где непрерывная работа вентилятора способствует безопасной эвакуации персонала в случае пожара. При выборе некоторых значений для функции пожарного режима условия аварийной сигнализации и отключения игнорируются, что позволяет двигателю работать без остановок.

#### **Активация**

Пожарный режим активизируется только через клеммы цифровых входов. См. *группу параметров 5-1\*Цифровые входы*.

#### **Сообщения на дисплее**

Когда активизируется пожарный режим, на дисплее выводится сообщение о состоянии *Пожарный режим*. После деактивации пожарного режима сообщение о состоянии исчезает.

Если во время работы преобразователя частоты в пожарном режиме подавался сигнал об отказе, влияющем на гарантию (см. *параметр 24-09 FM Alarm Handling (Обработка аварийных сигналов пожарного режима)*), на дисплее появляется сообщение *Fire Mode Limits Exceeded (Прев.прд пж рж.)*. Появившись на дисплее, это сообщение остается до тех пор, пока не будет выполнен цикл выключения-включения питания. Преобразователь частоты автоматически регистрирует и сохраняет это состояние в памяти, и в случае передачи

преобразователя частоты в ремонт гарантия считается утерянной.

Цифровые и аналоговые выходы могут быть конфигурированы для выдачи сообщений о состоянии *Пожарный режим активен*. См. *группы параметров 5-3\* Цифровые выходы и 5-4\* Реле*.

Доступ к сообщениям *Пожарный режим* и *Прев.прд пж рж.* возможен через расширенное слово состояния.

Сообщение	Тип	LCP	Сообщение	Слово предупреждения 2	Расширенное слово состояния 2
Пожарный режим	Состояние	+	+		+ (бит 25)
Превышены пределы пожарного режима	Состояние	+	+		+ (бит 27)

Таблица 3.13 Экранные сообщения пожарного режима

#### **Журнал**

События, связанные с пожарным режимом, можно просмотреть в журнале пожарного режима, см. также *группу параметров 18-1\* Журнал пожарного режима*. Журнал содержит до 10 последних событий. Сообщение *Прев.прд пж рж.* имеет более высокий приоритет, чем *Пожарный режим активен*. Этот журнал не может быть сброшен.

Регистрируются следующие события:

- Активен пожарный режим
- Превышены пределы пожарного режима (аварийные сигналы, влияющие на гарантию).

Все остальные аварийные сигналы, появляющиеся во время действия пожарного режима, регистрируются обычным образом.

#### **УВЕДОМЛЕНИЕ**

Во время работы в пожарном режиме все команды останова, поступающие на преобразователь частоты, игнорируются, в том числе команды останова выбегом, инверсного останова выбегом и внешней блокировки.

#### **УВЕДОМЛЕНИЕ**

Если подать команду [11] *Запуск и реверс* на клемму цифрового входа, указанную в *параметр 5-10 Terminal 18 Digital Input (Клемма 18, цифровой вход)*, преобразователь частоты воспримет ее как команду запуска в обратном направлении.

24-00 FM Function (Функция пожарного режима)		
Опция:	Функция:	
		<b>УВЕДОМЛЕНИЕ</b> В пожарном режиме аварийные сигналы выводятся или игнорируются в соответствии с настройками в параметр 24-09 FM Alarm Handling (Обработка аварийных сигналов пожарного режима).
[0] *	Запрещено	Функция пожарного режима не действует.
[1]	Enabled-Run Forward (Разреш. пуска вперед)	В этом режиме двигатель продолжает вращаться в направлении по часовой стрелке.
[2]	Enabled-Run Reverse (Разреш. пуска назад)	В этом режиме двигатель будет продолжать вращаться в направлении против часовой стрелки.
[3]	Enabled-Coast (Разреш. выбега)	Когда этот режим разрешен, выход запрещен, и двигатель имеет возможность останавливаться выбегом. Если пар. параметр 24-01 Fire Mode Configuration (Конфиг. пожар. режима) имеет значение [3] Замкн. контур, этот режим выбрать нельзя.
[4]	Enabled-Run Fwd/Rev (Разр. пуск вперед/назад)	В этом режиме двигатель продолжает вращаться в направлении по часовой стрелке. При получении сигнала реверса двигатель вращается против часовой стрелки. Двигатель не может вращаться против часовой стрелки, если в параметр 24-01 Fire Mode Configuration (Конфиг. пожар. режима) установлено значение [3] Замкн. контур.

24-01 Fire Mode Configuration (Конфиг. пожар. режима)		
Выберите использование замкнутого или разомкнутого контура.		
Опция:	Функция:	
[0] *	Open Loop (Разомкнутый контур)	

24-01 Fire Mode Configuration (Конфиг. пожар. режима)		
Выберите использование замкнутого или разомкнутого контура.		
Опция:	Функция:	
[3]	Process Closed Loop (Замкн. контур процесса)	<b>УВЕДОМЛЕНИЕ</b> Если выбрано значение [3] Замкнутый контур, подача команд Reversing (Реверса) или Start Reversing (Запуск и реверс) не приводит к изменению направления вращения двигателя.  Скорость вращения двигателя определяется заданием от встроенного ПИ-регулятора, который изменяет скорость двигателя как составляющую процесса регулирования с замкнутым контуром (например, при постоянном давлении или расходе). ПИ-регулятор настраивается в группах параметров 20-8* Основные настройки ПИД-регулятора и 20-9* ПИД-регулятор.

24-05 FM Preset Reference (Предустановленное задание пожарного режима)		
Диапазон:	Функция:	
0 %*	[-100 - 100 %]	Введите необходимое предустановленное задание/ уставку в процентах от максимального задания пожарного режима, установленного в Гц.

24-06 Fire Mode Reference Source (Источник задания предустановленного режима)		
Опция:	Функция:	
[0] *	No function (Не используется)	
[1]	Analog Input 53 (Аналоговый вход 53)	
[2]	Analog Input 54 (Аналоговый вход 54)	
[7]	Pulse input 29 (Импульсный вход 29)	

24-07 Fire Mode Feedback Source (Источ. сигнала ОС пожар. режима)		
Этот параметр определяет, какой вход на преобразователе частоты должен рассматриваться в качестве источника сигнала обратной связи.		
Опция:	Функция:	
[0] *	No function (Не используется)	
[1]	Analog Input 53 (Аналоговый вход 53)	
[2]	Analog Input 54 (Аналоговый вход 54)	
[3]	Pulse input 29 (Импульсный вход 29)	
[100]	Bus Feedback 1 (Обр. связь по шине 1)	

24-09 Обработка аварийных сигналов пожарного режима		
Опция:	Функция:	
[0]	Отк-сброс кртч ав.сгн	При выборе этого режима преобразователь частоты будет продолжать работать и игнорировать большинство аварийных сигналов, даже если это приведет к его повреждению. Критические аварийные сигналы — это такие аварийные сигналы, которые нельзя подавить, но при них возможна попытка перезапуска (бесконечное число попыток автоматического сброса).
[1] *	Отк,критич. авар. сгнлы	В случае критических аварийных сигналов преобразователь частоты отключается и автоматически не перезапускается (требуется ручной сброс).
[2]	Отк,все ав.сгн/пров-ка	Можно проверить работу в пожарном режиме, но все аварийные состояния активируются как обычно (требуется ручной сброс).

### УВЕДОМЛЕНИЕ

Некоторые аварийные ситуации могут влиять на срок службы преобразователя частоты. Если в пожарном режиме возникает одна из таких игнорируемых аварийных ситуаций, запись об этом событии заносится в журнал пожарного режима. В журнале пожарного режима запоминаются 10 последних аварийных сигналов, влияющих на гарантию, случаи активизации и деактивизации пожарного режима.

### УВЕДОМЛЕНИЕ

Значение, установленное в параметр 14-20 Режим сброса, игнорируется, если активизирован пожарный режим (см. группу параметров 24-0\* Пожар. режим).

Номер	Описание	Критические аварийные сигналы	Аварийные сигналы, влияющие на гарантию.
4	Обрыв фазы пит.сети		x
7	Превыш напряж	x	x
9	Перегрузка инвертора		x
13	Перегрузка по току	x	x
14	Замыкание на землю	x	x
16	Короткое замыкание	x	x
38	Внутр. отказ	x	
69	Температура силовой платы питания		x

Таблица 3.14 Обработка аварийных сигналов пожарного режима

### 3.16.2 24-1\* Байпас привода

Преобразователь частоты содержит функцию, которая может использоваться для автоматической активации внутреннего электромеханического обхода в случае выбега в пожарном режиме (см. параметр 24-00 FM Function (Функция пожарного режима)).

Обход переключает двигатель на работу непосредственно от сети. Внешний обход включается с помощью одного из цифровых выходов или реле в преобразователе частоты, если это запрограммировано в группе параметров 5-3\* Цифровые выходы или 5-4\* Реле.

**УВЕДОМЛЕНИЕ**

В пожарном режиме обход преобразователя частоты отключен быть не может. Его можно отключить только снятием сигнала команды пожарного режима или выключением питания преобразователя частоты.

3

Если активизирована функция обхода преобразователя частоты, на дисплее LCP отображается сообщение о состоянии *Байпас привода*. Это сообщение имеет более высокий приоритет, чем сообщения о состоянии пожарного режима. Когда функция автоматического обхода преобразователя частоты разрешена, она включает внешний обход в соответствии с *Рисунок 3.18*.

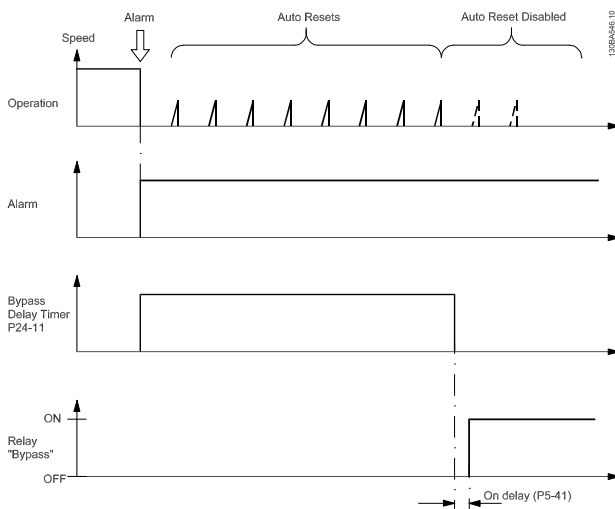


Рисунок 3.18 Функция байпаса

Данные о состоянии можно прочесть в расширенном слове состояния 2, бит 24.

24-10 Drive Bypass Function (Функция байпаса)		
Опция:	Функция:	
		Этот параметр определяет, какие обстоятельства активируют функцию обхода привода:
[0] *	Запрещено	
[2]	Enabled (Fire Mode only) (Разрешено (только пожарный режим))	Функция обхода будет действовать при отключении в случае критических аварийных сигналов, остановка выбегом или если время таймера задержки обхода истечет до завершения попыток сброса.

24-11 Drive Bypass Delay Time (Время задержки байпаса)		
Диапазон:		Функция:
0 s (0 с)*	[0 - 600 s (0-600 с)]	<p>Может программироваться ступенями по 1 с. Как только функция обхода активизируется в соответствии с настройкой <i>параметр 24-10 Drive Bypass Function (Функция байпаса)</i>, начинает работать таймер задержки обхода. Если преобразователь частоты настроен на несколько попыток перезапуска, таймер продолжает работать, пока преобразователь частоты не сделает попытки перезапуска. Если двигатель перезапустился в течение времени действия таймера задержки обхода, таймер сбрасывается.</p> <p>Если двигатель не перезапускается в конце времени задержки обхода, срабатывает реле обхода преобразователя частоты, для которого в <i>параметр 5-40 Function Relay (Реле функций)</i> запрограммирован обход.</p> <p>В тех случаях, когда попытки перезапуска не запрограммированы, таймер работает в течение времени задержки, установленного в этом параметре, а затем вызывает срабатывание реле обхода преобразователя частоты, которое запрограммировано на обход в <i>параметр 5-40 Function Relay (Реле функций)</i>.</p>

### 3.17 Главное меню — Специальные возможности — Группа 30

#### 3.17.1 30-2\* Adv. Start Adjust (Расш. зап. настр.)

Группа параметров для расширенной регулировки пуска.

30-22 Locked Rotor Protection (Защита от блокировки ротора)		
Установите обнаружение блокировки ротора для двигателей с постоянными магнитами.		
<b>Опция:</b>		<b>Функция:</b>
[0] *	Выкл.	
[1]	On (Вкл.)	

30-23 Locked Rotor Detection Time [s] (Время определ. блокир. ротора [с])		
<b>Диапазон:</b>		<b>Функция:</b>
0.10 s (0,10 с)	[0.05 - 1 s (0,05–1 с)]	Установите время определения блокировки ротора в секундах для двигателей с постоянными магнитами.

## 4 Устранение неисправностей

### 4.1 Вводные сведения об аварийных сигналах и предупреждениях

Предупреждение или аварийный сигнал подается соответствующим светодиодом на передней панели преобразователя частоты и отображается на дисплее в виде кода.

Предупреждение продолжает подаваться до тех пор, пока не будет устранена причина его появления. При определенных условиях работа двигателя может продолжаться. Предупреждающие сообщения могут быть критическими, но не всегда.

После аварийного сигнала преобразователь частоты отключается. Для возобновления работы аварийные сигналы должны быть сброшены после устранения их причины.

**Это может быть выполнено четырьмя способами:**

1. Нажатием кнопки [Reset] (Сброс).
2. Через цифровой вход с помощью функции *Reset* (Сброс).
3. По каналу последовательной связи.
4. Путем автоматического сброса с помощью функции [Auto Reset] (Автоматический сброс), см. *параметр 14-20 Reset Mode (Режим сброса)*.

#### **УВЕДОМЛЕНИЕ**

Чтобы перезапустить двигатель, после ручного сброса кнопкой [Reset] (Сброс) необходимо нажать кнопку [Auto On] (Автоматический режим) или [Hand On] (Ручной режим).

Если аварийный сигнал не удастся сбросить, это может объясняться тем, что не устранена его причина или что аварийный сигнал вызывает отключение с блокировкой см. *Таблица 4.1*.

Аварийные сигналы, при которых используется отключение с блокировкой, обеспечивают дополнительную защиту. Для сброса аварийного сигнала необходимо будет отключить сетевое питание. После повторного включения питания преобразователь частоты перестает быть заблокированным, и можно произвести сброс аварийного сигнала после устранения его причины, как это описано выше.

Аварийные сигналы, которые не приводят к отключению с блокировкой, могут также сбрасываться с помощью функции автоматического сброса в *параметр 14-20 Reset Mode (Режим сброса)*. (Предупреждение: возможен автоматический выход из режима ожидания.)

Если в *Таблица 4.1* для кода указаны и предупреждение, и аварийный сигнал, это означает, что либо перед аварийным сигналом появляется предупреждение, либо можно задать, что должно появляться при данной неисправности — предупреждение или аварийный сигнал.

Это возможно, например, в *параметр 1-90 Тепловая защита двигателя*. После аварийного сигнала или отключения двигатель выполняет останов выбегом, а на преобразователе частоты мигают аварийный сигнал и предупреждение. После того как неисправность устранена, продолжает мигать только аварийный сигнал.

№	Описание	Предупреждение	Аварийный сигнал	Блокировка откл-я	Ссылка на параметр
2	Ошибка нуля	(X)	(X)	–	<i>Параметр 6-01 Live Zero Timeout Function (Функция при тайм-ауте нуля)</i>
3	Нет двигателя	(X)	–	–	<i>Параметр 1-80 Function at Stop (Функция при останове)</i>
4	Обрыв фазы питания	(X)	(X)	(X)	<i>Параметр 14-12 Функция при асимметрии сети</i>
7	Повышенное напряжение постоянного тока	X	X	–	–
8	Пониженное напряжение постоянного тока	X	X	–	–
9	Перегрузка инвертора	X	X	–	–
10	Сработало ЭТР: перегрев двигателя	(X)	(X)	–	<i>Параметр 1-90 Тепловая защита двигателя</i>
11	Перегрев термистора двигателя	(X)	(X)	–	<i>Параметр 1-90 Тепловая защита двигателя</i>

№	Описание	Предупреждение	Аварийный сигнал	Блокировка откл-я	Ссылка на параметр
13	Перегрузка по току	X	X	X	-
14	Замыкание на землю	X	X	X	-
16	Короткое замыкание	-	X	X	-
17	Тайм-аут командного слова	(X)	(X)	-	Параметр 8-04 Control Timeout Function (Функция таймаута управления)
24	Неисправность вентилятора (только в блоках 400 В 30–90 кВт)	X	X	-	Параметр 14-53 Fan Monitor (Контроль вентил.)
30	Отсутствует фаза U двигателя	-	(X)	(X)	Параметр 4-58 Missing Motor Phase Function (Функция при обрыве фазы двигателя)
31	Отсутствует фаза V двигателя	-	(X)	(X)	Параметр 4-58 Missing Motor Phase Function (Функция при обрыве фазы двигателя)
32	Отсутствует фаза W двигателя	-	(X)	(X)	Параметр 4-58 Missing Motor Phase Function (Функция при обрыве фазы двигателя)
38	Внутр. отказ	-	X	X	-
44	Замыкание на землю 2	-	X	X	-
46	Сбой напряжения платы драйверов	-	X	X	-
47	Низкое 24 В	-	X	X	-
50	Калибровка ААД	-	X	-	-
51	ААД: проверить $U_{ном.и}$ $I_{ном.}$	-	X	-	-
52	ААД: мал. $I_{ном.}$	-	X	-	-
53	ААД: слишком мощный двигатель	-	X	-	-
54	ААД: мал. двигат	-	X	-	-
55	Диапаз.пар ААД	-	X	-	-
56	ААД прервана пользователем	-	X	-	-
57	Таймаут ААД	-	X	-	-
58	ААД: внутренний отказ	X	X	-	-
59	Предел тока	X	-	-	-
60	Внешняя блокировка	-	X	-	-
66	Низкая темп. радиатора	X	-	-	-
69	Температура силовой платы	X	X	X	-
79	Недопустимая конфигурация PS	X	X	-	-
80	На преобразователе частоты установлены настройки по умолчанию	-	X	-	-
84	Ошибка LCP	X	-	-	-
87	Автоматическое торможение постоянным током	X	-	-	-
92	Отсутствие потока	(X)	(X)	-	Параметр 22-23 No-Flow Function (Функция при отсутствии потока)
95	Обрыв ремня	X	X	-	Группа параметров 22-6* Обнаружение обрыва ремня
99	Ротор заблокир.	-	X	X	-
126	Вращение двигателя	-	X	-	-
127	Слишком выс. противо-ЭДС	X	-	-	-
201	Пожарный режим	X	-	-	-
202	Превышены пределы пожарного режима	X	-	-	-
250	Новые запчасти	-	X	X	-

№	Описание	Предупреждение	Аварийный сигнал	Блокировка откл-я	Ссылка на параметр
251	Новый код типа	–	X	X	–

Таблица 4.1 Перечень кодов аварийных сигналов/предупреждений

(X) Зависит от параметра

При появлении аварийного сигнала происходит отключение. Отключение вызывает останов двигателя выбегом и может быть сброшено нажатием кнопки [Reset] (Сброс) или через цифровой вход (*группа параметров 5-1\* Цифровые входы, [1]*). Исходное событие, вызвавшее аварийный сигнал, не может повредить преобразователь частоты или стать причиной опасностей. Отключение с блокировкой — действие при появлении аварийной ситуации, при которой возможно повреждение преобразователя частоты или подключенных к нему механизмов. Отключение с блокировкой может быть сброшено только путем выключения и последующего включения питания.

Предупреждение	желтый
Аварийный сигнал	мигающий красный

Таблица 4.2 Светодиодная индикация

Аварийные коды, слова предупреждения и расширенные слова состояния могут считываться для диагностики по периферийной шине или по дополнительной периферийной шине. Также см. *параметр 16-90 Alarm Word (Слово аварийной сигнализации)*, *параметр 16-92 Warning Word (Слово предупреждения)* и *параметр 16-94 Ext. Status Word (Расшир. слово состояния)*.



## 4.2 Слова аварийной сигнализации

Бит	16-ричн.	Десятичн.	Параметр 16-90 Alarm Word (Слово аварийной сигнализации)	Параметр 16-91 Alarm Word 2 (Слово аварийной сигнализации 2)
0	1	1	0	0
1	2	2	Темп. сил. пл.	0
2	4	4	Пробой на зем.	Откл. для обслуж., код типа
3	8	8	0	Запчасть
4	10	16	Таймаут командн. слова	0
5	20	32	Превыш тока	Поток отсутствует
6	40	64	0	0
7	80	128	Перегрев термист. двиг.	0
8	100	256	ЭТР:перег.двиг.	Обрыв ремня
9	200	512	Перегруз инверт	0
10	400	1024	Пониж. напряжение пост. тока	0
11	800	2048	Повыш. напряжение пост. тока	0
12	1000	4096	Коротк замыкан	Внешняя блокировка
13	2000	8192	0	0
14	4000	16384	Обрыв фазы	0
15	8000	32768	Сбой ААД	0
16	10000	65536	Ошибка нуля	0
17	20000	131072	Внутренний отказ	0
18	40000	262144	0	Ошибка вентиляторов
19	80000	524288	Обрыв фазы U	0
20	100000	1048576	Обрыв фазы V	0
21	200000	2097152	Обрыв фазы W	0
22	400000	4194304	0	0
23	800000	8388608	Пит-е сил.платы	0
24	1000000	16777216	0	0
25	2000000	33554432	VDD1, низкое напряжение	0
26	4000000	67108864	0	0
27	8000000	134217728	0	0
28	10000000	268435456	Короткое замыкание на землю	0
29	20000000	536870912	Прив. инициал.	0
30	40000000	1073741824	0	0
31	80000000	2147483648	0	0

Таблица 4.3 Слова аварийной сигнализации

## 4.3 Слова предупреждения

Бит	16-ричн.	Десятичн.	Параметр 16-92 Warning Word (Слово предупреждения)	Параметр 16-93 Warning Word 2 (Слово предупреждения 2)
0	1	1	0	0
1	2	2	Темп. сил. пл.	0
2	4	4	Пробой на зем.	0
3	8	8	0	0
4	10	16	Таймаут командн. слова	0
5	20	32	Превыш тока	Отсутствие потока
6	40	64	0	0
7	80	128	Перегрев термист. двиг.	0
8	100	256	ЭТР:перег.двиг.	Обрыв ремня
9	200	512	Перегруз инверт	0
10	400	1024	Пониж. напряжение пост. тока	0
11	800	2048	Повыш. напряжение пост. тока	0
12	1000	4096	0	0
13	2000	8192	0	0
14	4000	16384	Обрыв фазы	0
15	8000	32768	Нет двигателя	Автом. торможение пост. током
16	10000	65536	Ошибка нуля	0
17	20000	131072	0	0
18	40000	262144	0	Предупреждение об отказе вентилятора
19	80000	524288	0	0
20	100000	1048576	0	0
21	200000	2097152	0	0
22	400000	4194304	0	Модуль памяти
23	800000	8388608	Низкое 24 В	0
24	1000000	16777216	0	0
25	2000000	33554432	Предел по току	0
26	4000000	67108864	Низкая темп.	0
27	8000000	134217728	0	0
28	10000000	268435456	0	0
29	20000000	536870912	0	Слишком выс. против-ЭДС
30	40000000	1073741824	0	0
31	80000000	2147483648	0	0

Таблица 4.4 Слова предупреждения

Следует иметь в виду, что 0 в Таблица 4.4 означает, что данное слово состояния не поддерживается.

#### 4.4 Расширенные слова состояния

Бит	16-ричн.	Десятичн.	Параметр 16-94 Ext. Status Word (Расшир. слово состояния)	Параметр 16-95 Ext. Status Word 2
0	1	1	Изменение скорости	Выкл.
1	2	2	Выполнен.ААД	Ручной/Авто
2	4	4	Пуск по/против часовой стрелки	0
3	8	8	0	0
4	10	16	0	0
5	20	32	Обр.связь,макс	0
6	40	64	Обр.связь,мин	0
7	80	128	Высокий выходной ток	Готовн. к управлению
8	100	256	Низкий выходной ток	Привод готов
9	200	512	Высокая выходная частота	Быстрый останов
10	400	1024	Низкая выходная частота	Торм.пост. т.
11	800	2048	0	Останов
12	1000	4096	0	0
13	2000	8192	Торможение	Запрос фиксации выхода
14	4000	16384	0	Зафиксировать выход
15	8000	32768	Контроль перенапряжения действует	Запрос фикс. частоты
16	10000	65536	Торм. перем. током	Фиксация частоты
17	20000	131072	0	Запрос пуска
18	40000	262144	0	Пуск
19	80000	524288	Высокое задание	0
20	100000	1048576	Низкое задание	Задержка запуска
21	200000	2097152	0	Режим ожидания

Бит	16-ричн.	Десятичн.	Параметр 16-94 Ext. Status Word (Расшир. слово состояния)	Параметр 16-95 Ext. Status Word 2
22	400000	4194304	0	Форсирование режима ожидания
23	800000	8388608	0	Работа
24	1000000	16777216	0	Шунтирование
25	2000000	33554432	0	Пожарный режим
26	4000000	67108864	0	Внешняя блокировка
27	8000000	134217728	0	Превышение предела пожарного режима
28	10000000	268435456	0	Пуск с хода активен
29	20000000	536870912	0	0
30	40000000	1073741824	0	0
31	80000000	2147483648	База данных занята	0

Таблица 4.5 Расширенные слова состояния

#### 4.5 Перечень предупреждений и аварийных сигналов

##### ПРЕДУПРЕЖДЕНИЕ/АВАРИЙНЫЙ СИГНАЛ 2, Ошибка действующего нуля

Это предупреждение или аварийный сигнал отображается только если пользователь запрограммировал соответствующую функцию в параметр 6-01 Live Zero Timeout Function (Функция при тайм-ауте нуля). Сигнал на одном из аналоговых входов составляет менее 50 % от минимального значения, запрограммированного для данного входа. Это состояние может быть вызвано обрывом проводов или неисправностью устройства, посылающего сигнал.

##### Устранение неисправностей

- Проверьте соединения на всех клеммах аналогового входа. Клеммы платы управления 53 и 54 — для сигналов, клемма 55 — общая.
- Убедитесь, что установки программирования преобразователя частоты соответствуют типу аналогового сигнала.

##### ПРЕДУПРЕЖДЕНИЕ/АВАРИЙНЫЙ СИГНАЛ 3, Двигатель не подключен

К выходу преобразователя частоты не подключен двигатель. Проверьте соединение между преобразователем частоты и двигателем.

**ПРЕДУПРЕЖДЕНИЕ/АВАРИЙНЫЙ СИГНАЛ 4, Обрыв фазы питания сети**

Отсутствует фаза со стороны источника питания, или слишком велика асимметрия сетевого напряжения. Это сообщение появляется также при отказе входного выпрямителя в преобразователе частоты. Дополнительные устройства программируются в *параметр 14-12 Функция при асимметрии сети*.

**Устранение неисправностей**

- Проверьте напряжение питания и токи в цепях питания преобразователя частоты.

**ПРЕДУПРЕЖДЕНИЕ/АВАРИЙНЫЙ СИГНАЛ 7, Повышенное напряжение пост. тока**

Если напряжение в цепи постоянного тока превышает предельное значение, преобразователь частоты через некоторое время отключается.

**Устранение неисправностей**

- Увеличьте время замедления.
- Включите функции в *параметр 2-10 Brake Function (Функция торможения)*.
- Активируйте контроль превышения напряжения в *параметр 2-17 Over-voltage Control (Контроль перенапряжения)*.

**ПРЕДУПРЕЖДЕНИЕ/АВАРИЙНЫЙ СИГНАЛ 8, Пониженное напряжение пост. тока**

Если напряжение в звене постоянного тока падает ниже предельно низкого напряжения, преобразователь частоты отключается через заданное время. Это время зависит от размера блока.

**Устранение неисправностей**

- Убедитесь в том, что напряжение источника питания соответствует напряжению преобразователя частоты.
- Выполните проверку входного напряжения.

**ПРЕДУПРЕЖДЕНИЕ/АВАРИЙНЫЙ СИГНАЛ 9, Перегрузка инвертора**

Преобразователь частоты находится вблизи порога отключения ввиду перегрузки (слишком большой ток в течение слишком длительного времени). Счетчик электронной тепловой защиты инвертора выдает предупреждение при 90 % и отключает преобразователь при 100 %; отключение сопровождается аварийным сигналом. Преобразователь частоты не может быть включен снова, пока сигнал измерительного устройства не опустится ниже 90 %. Неисправность заключается в том, что преобразователь частоты перегружен более чем на 100 % в течение слишком длительного времени.

**Устранение неисправностей**

- Сравните выходной ток, отображаемый на LCP, с номинальным током преобразователя частоты.
- Сравните выходной ток, отображаемый на LCP, с измеренным током двигателя.
- Отобразите термальную нагрузку привода на LCP и отслеживайте ее значение. При превышении номинальных значений непрерывного тока преобразователя частоты значения счетчика увеличиваются. При значениях ниже номинальных значений непрерывного тока преобразователя частоты значения счетчика уменьшаются.

**УВЕДОМЛЕНИЕ**

Если необходима высокая частота коммутации, см. *раздел о снижении номинальных параметров в Руководстве по проектированию для получения дополнительной информации*.

**ПРЕДУПРЕЖДЕНИЕ/АВАРИЙНЫЙ СИГНАЛ 10, Температура перегрузки двигателя**

Электронная тепловая защита (ЭТР) сигнализирует о перегреве двигателя. Выберите, должен ли преобразователь частоты подавать сигнал предупреждения или аварийный сигнал при достижении счетчиком показания 100 %, в *параметр 1-90 Тепловая защита двигателя*. Неисправность заключается в том, что двигатель находится в состоянии перегрузки на уровне более 100 % в течение длительного времени.

**Устранение неисправностей**

- Проверьте, не перегрелся ли двигатель.
- Проверьте, нет ли механической перегрузки двигателя.
- Проверьте правильность данных двигателя в *параметр 1-24 Motor Current (Ток двигателя)*.
- Проверьте правильность данных двигателя в параметрах с 1-20 по 1-25.
- Запустите ААД в *параметр 1-29 Automatic Motor Adaption (АМА) (Авто адаптация двигателя (ААД))*.

**ПРЕДУПРЕЖДЕНИЕ/ АВАРИЙНЫЙ СИГНАЛ 11, Сработал термистор: перегрев двигателя**

Обрыв в термисторе или в цепи его подключения. Выберите в *параметр 1-90 Тепловая защита двигателя*, должен ли преобразователь частоты подавать сигнал предупреждения или аварийный сигнал.

**Устранение неисправностей**

- Проверьте, не перегрелся ли двигатель.
- Проверьте, нет ли механической перегрузки двигателя.

- Проверьте, правильно ли подключен термистор.
- При использовании термореле или термистора убедитесь в том, что значение *параметр 1-93 Thermistor Source (Источник термистора)* соответствует номиналу проводки датчика.

#### **ПРЕДУПРЕЖДЕНИЕ/АВАРИЙНЫЙ СИГНАЛ 13, Перегрузка по току**

Превышен предел пикового тока инвертора. Предупреждение будет подаваться в течение приблизительно 1,5 с, после чего преобразователь частоты будет отключен с подачей аварийного сигнала.

##### **Устранение неисправностей**

- Эта неисправность может быть вызвана ударной нагрузкой или быстрым ускорением с высокими нагрузками инерции.
- Выключите преобразователь частоты. Проверьте, можно ли повернуть вал двигателя.
- Проверьте, соответствует ли мощность двигателя преобразователю частоты.
- Неверные данные двигателя в *параметрах с 1-20 по 1-25*.

#### **АВАРИЙНЫЙ СИГНАЛ 14, Отказ заземления (зануления)**

Замыкание выходных фаз на землю, в кабеле между преобразователем частоты и двигателем или в самом двигателе.

##### **Устранение неисправностей**

- Выключите преобразователь частоты и устраним пробой на землю.
- Измерьте сопротивление к земле кабелей двигателя и двигателя с помощью мегомметра для проверки пробоя на землю в двигателе.

#### **АВАРИЙНЫЙ СИГНАЛ 16, Короткое замыкание**

Короткое замыкание в двигателе или на его клеммах.

Выключите преобразователь частоты и устраним короткое замыкание.

#### **ПРЕДУПРЕЖДЕНИЕ/АВАРИЙНЫЙ СИГНАЛ 17, Тайм-аут командного слова**

Отсутствует связь с преобразователем частоты. Предупреждение выдается только в том случае, если для *параметр 8-04 Control Timeout Function (Функция таймаута управления)* не установлено значение [0] *Выкл.*

Если в *параметр 8-04 Control Timeout Function (Функция таймаута управления)* установлено значение на [5] *Останов и отключение*, появляется предупреждение, и преобразователь частоты замедляет вращение двигателя, после чего отключается, выдавая при этом аварийный сигнал.

##### **Устранение неисправностей**

- Проверьте соединения на кабеле последовательной связи.
- Увеличьте *параметр 8-03 Control Timeout Time (Время таймаута управления)*.
- Проверьте работу оборудования связи.
- Проверьте правильность установки в соответствии с требованиями ЭМС.

#### **ПРЕДУПРЕЖДЕНИЕ/АВАРИЙНЫЙ СИГНАЛ 24, Неисправность вентилятора**

Функция предупреждения об отказе вентилятора — это дополнительная функция защиты, которая проверяет, работает ли вентилятор и установлен ли он. Предупреждение об отказе вентилятора можно отключить с помощью параметра *параметр 14-53 Fan Monitor (Контроль вентил.)* (установив для него значение [0] *Запрещено*).

##### **Устранение неисправностей**

- Проверьте сопротивление вентилятора.

#### **АВАРИЙНЫЙ СИГНАЛ 30, Отсутствует фаза U двигателя**

Обрыв фазы U между преобразователем частоты и двигателем.

Выключите преобразователь частоты и проверьте фазу U двигателя.

#### **АВАРИЙНЫЙ СИГНАЛ 31, Отсутствует фаза V двигателя**

Обрыв фазы V между преобразователем частоты и двигателем.

Выключите преобразователь частоты и проверьте фазу V двигателя.

#### **АВАРИЙНЫЙ СИГНАЛ 32, Отсутствует фаза W двигателя**

Обрыв фазы W между преобразователем частоты и двигателем.

Выключите преобразователь частоты и проверьте фазу W двигателя.

#### **АВАРИЙНЫЙ СИГНАЛ 38, Внутренний отказ**

Обратитесь к своему поставщику Danfoss.

#### **АВАРИЙНЫЙ СИГНАЛ 44, пробой на землю II**

Замыкание выходных фаз на землю, в кабеле между преобразователем частоты и двигателем или в самом двигателе.

##### **Устранение неисправностей**

- Выключите преобразователь частоты и устраним пробой на землю.
- Измерьте сопротивление к земле кабелей двигателя и двигателя с помощью мегомметра для проверки пробоя на землю в двигателе.

**АВАРИЙНЫЙ СИГНАЛ 46, Низкое напряжение платы драйверов**

На силовую плату питания подается питание, не соответствующее установленному диапазону. Импульсный блок питания (SMPS) на силовой плате питания вырабатывает три питающих напряжения: 24 В, 5 В и  $\pm 18$  В.

**Устранение неисправностей**

- Проверьте силовую плату.

**АВАРИЙНЫЙ СИГНАЛ 47, Низкое напряжение питания 24 В**

Питание от источника 24 В пост. тока измеряется на плате управления. Это происходит, когда на клемме 12 обнаружено напряжение ниже 18 В. Убедитесь, что плата управления и нагрузка подключены.

**АВАРИЙНЫЙ СИГНАЛ 51, ААД: проверить U<sub>nom</sub> и I<sub>nom</sub>**

Возможно, неправильно установлены значения напряжения, тока и мощности двигателя. Проверьте настройки.

**АВАРИЙНЫЙ СИГНАЛ 52, ААД: малый I<sub>nom</sub>.**

Слишком мал ток двигателя. Проверьте настройки.

**АВАРИЙНЫЙ СИГНАЛ 53, ААД: слишком мощный двигатель**

Слишком мощный двигатель для выполнения ААД.

**АВАРИЙНЫЙ СИГНАЛ 54, ААД: слишком маломощный двигатель**

Двигатель имеет слишком малую мощность для проведения ААД.

**АВАРИЙНЫЙ СИГНАЛ 55, ААД: параметр вне диапазона**

Обнаружено, что значения параметров, установленных для двигателя, находятся вне допустимых пределов.

**АВАРИЙНЫЙ СИГНАЛ 56, ААД прервана пользователем**

Выполнение ААД прервано.

**АВАРИЙНЫЙ СИГНАЛ 57, Тайм-аут ААД**

Повторяйте запуск ААД до тех пор, пока она не будет завершена. Обратите внимание на то, что повторные запуски могут привести к нагреву двигателя до уровня, при котором увеличиваются сопротивления R<sub>s</sub> и R<sub>r</sub>. В большинстве случаев это несущественно.

**АВАРИЙНЫЙ СИГНАЛ 58, ААД: внутренний отказ**

Обратитесь к своему поставщику Danfoss.

**ПРЕДУПРЕЖДЕНИЕ 59, Предел по току**

Ток двигателя больше значения, установленного в параметр 4-18 Current Limit (Предел по току).

**АВАРИЙНЫЙ СИГНАЛ 60, Внешняя блокировка**

Активизирована внешняя блокировка. Чтобы возобновить нормальную работу, подайте 24 В пост. тока на клемму, запрограммированную для внешней блокировки, и выполните сброс преобразователя

частоты (по последовательной связи, через цифровой вход/выход или нажатием кнопки [Reset] (Сброс)).

**АВАРИЙНЫЙ СИГНАЛ 69, Температура силовой платы**

Температура на силовой плате питания либо слишком высокая, либо слишком низкая.

**Устранение неисправностей**

- Обеспечьте, чтобы температура окружающей среды находилась в допустимых пределах.
- Удостоверьтесь в отсутствии засорения фильтров.
- Проверьте работу вентилятора.
- Проверьте силовую плату.

**АВАРИЙНЫЙ СИГНАЛ 70, Недопустимая конфигурация отсека питания**

Плата управления и силовая плата питания несовместимы. Обратитесь к местному поставщику и сообщите код типа блока, указанный на паспортной табличке, и номера позиций плат для проверки совместимости.

**АВАРИЙНЫЙ СИГНАЛ 80, Привод приведен к значениям по умолчанию**

Установки параметров инициализируются до значений по умолчанию после сброса вручную.

**ПРЕДУПРЕЖДЕНИЕ/АВАРИЙНЫЙ СИГНАЛ 92, Поток отсутствует**

В системе обнаружено отсутствие потока. Параметр 22-23 No-Flow Function (Функция при отсутствии потока) устанавливается на аварийный сигнал. Выполните поиск неисправностей в системе и перезагрузите преобразователь частоты после устранения сбоя.

**ПРЕДУПРЕЖДЕНИЕ/АВАРИЙНЫЙ СИГНАЛ 95, Обрыв ремня**

Крутящий момент оказывается ниже значения, заданного для состояния с отсутствием нагрузки, что указывает на обрыв ремня. См. группу параметров 22-6\* Обнаружение обрыва ремня.

**АВАРИЙНЫЙ СИГНАЛ 99, Ротор заблокирован**

Ротор заблокирован.

**АВАРИЙНЫЙ СИГНАЛ 101, Нет сведений о расходе/давлении**

Таблица вычисленных данных насосов отсутствует или неверна.

**Устранение неисправностей**

- Загрузите таблицу вычисленных данных насосов еще раз.

**АВАРИЙНЫЙ СИГНАЛ 126, Вращение двигателя**

Высокое напряжение против-ЭДС. Остановите ротор двигателя с постоянными магнитами.

**ПРЕДУПРЕЖДЕНИЕ 127, Слишком высокая противо-ЭДС**

Это предупреждение относится только к двигателям с постоянными магнитами. Это предупреждение появляется, когда противо-ЭДС повышается на более, чем 90 %\* от  $U_{inmax}$  (порог перенапряжения), и не опускается до нормального уровня в течение 5 секунд.

**ПРЕДУПРЕЖДЕНИЕ 200, Пожарный режим**

Режим пожарной тревоги активизирован.

**ПРЕДУПРЕЖДЕНИЕ 202, Превышен предел пожарного режима**

В течение пожарного режима прекращено действие одного или нескольких сигналов отмены гарантии.

**АВАРИЙНЫЙ СИГНАЛ 250, Новая деталь**

Заменен источник питания или импульсный блок питания.

**АВАРИЙНЫЙ СИГНАЛ 251, Новый код типа**

Преобразователь частоты имеет новый код типа.

## 4.6 Перечень ошибок LCP

Ошибки LCP не являются предупреждениями или аварийными сигналами. Они не влияют на работу преобразователя частоты. На *Рисунок 4.1* показана ошибка LCP, отображаемая на LCP.



Рисунок 4.1 Пример ошибки LCP

4

Код ошибки LCP	Сообщение об ошибке	Описание
Err 84 (Ош. 84)	LCP comm. Lost (Потеряна связь с LCP)	Отсутствует связь между панелью LCP и преобразователем частоты.
Err 85 (Ош. 85)	Key disabled (Кнопка отключена)	Кнопка на LCP отключена. Одна из кнопок LCP была отключена через параметры в <i>группе параметров 0-4* Клавиатура LCP</i> .
Err 86 (Ош. 86)	LCP copy failed (Сбой копирования LCP)	Ошибка копирования данных. Эта ошибка возникает при копировании данных из преобразователя частоты в LCP или из LCP в преобразователь частоты ( <i>параметр 0-50 LCP Copy (Копирование с LCP)</i> ).
Err 88 (Ош. 88)	Data not compatible (Несовместимые данные)	Несовместимые данные LCP. Эта ошибка возникает при копировании данных из LCP в преобразователь частоты ( <i>параметр 0-50 LCP Copy (Копирование с LCP)</i> ). Обычно причина ошибки заключается в том, что данные перемещаются между преобразователем частоты и LCP с сильно различающимися версиями программного обеспечения.
Err 89 (Ош. 89)	Read only (Только чтение)	Параметр только для чтения. Через LCP подается команда на запись значения в параметр, для которого доступно только чтение.
Err 90 (Ош. 90)	Database busy (База данных занята)	База данных параметров преобразователя частоты занята.
Err 91 (Ош. 91)	Parameter invalid (Недействительный параметр)	Значение параметра, введенное с LCP, является недопустимым.
Err 92 (Ош. 92)	Exceeds limits (Превышены предельные значения)	Значение параметра, введенное с LCP, выходит за допустимые пределы.
Err 93 (Ош. 93)	Motor is running (Двигатель работает)	Операция копирования LCP не может быть выполнена, когда преобразователь частоты работает.
Err 95 (Ош. 95)	Not while running (Не во время работы)	Параметр не может быть изменен во время работы преобразователя частоты.
Err 96 (Ош. 96)	Password rejected (Пароль отклонен)	Пароль, введенный с LCP, неправилен.

Таблица 4.6 Перечень ошибок LCP

## 5 Перечни параметров

### 5.1 Значения параметра

#### 5.1.1 Установки по умолчанию

##### Изменения в процессе работы

True (Истина): Этот параметр может быть изменен во время работы преобразователя частоты.

False (Ложь): Параметр может быть изменен только при остановленном преобразователе частоты.

##### 2-Set-up (2 набора параметров)

Все наборы: Параметр может быть настроен независимо в каждом из 2 наборов параметров. То есть один и тот же параметр может иметь два различных значения данных.

1 set-up (1 настройка): значение данных одинаково во всех наборах.

##### Предел выражения

Зависит от типоразмера

##### Не определен

Значение по умолчанию не предусмотрено.

##### Индекс преобразования

Это число указывает на коэффициент преобразования, используемый при записи или считывании данных в преобразователе частоты.

5

Индекс преобраз.	100	75	74	70	67	6	5	4	3	2	1	0	-1	-2	-3	-4	-5	-6
Коэффициент преобраз.	1	3600000	3600	60	1/60	1000000	100000	10000	1000	100	10	1	0,1	0,01	0,001	0,0001	0,00001	0,000001

Тип данных	Описание	Тип
2	Целое 8	Int8
3	Целое 16	Int16
4	Целое 32	Int32
5	Без знака 8	UInt8
6	Без знака 16	UInt16
7	Без знака 32	UInt32
9	Видимая строка	VisStr
33	Нормализованное значение 2 байта	N2
35	Двоичная последовательность из 16 булевых переменных	V2

Таблица 5.1 Тип данных



5.1.2 0-\*\* Управл./отображ.

Parameter number	Parameter description	Default value	4 set-up	Change during operation	Conversion index	Type
<b>0-0* Basic Settings</b>						
0-01	Language	[0] English	1 set-up	TRUE	-	UInt8
0-03	Regional Settings	[0] International	1 set-up	FALSE	-	UInt8
0-04	Operating State at Power-up	[0] Resume	All set-ups	TRUE	-	UInt8
0-06	GridType	ExpressionLimit	1 set-up	FALSE	-	UInt8
0-07	Auto DC Braking	[1] On	1 set-up	FALSE	-	UInt8
<b>0-1* Set-up Operations</b>						
0-10	Active Set-up	[1] Set-up 1	1 set-up	TRUE	-	UInt8
0-11	Programming Set-up	[9] Active Set-up	1 set-up	TRUE	-	UInt8
0-12	Link Setups	[20] Linked	All set-ups	FALSE	-	UInt8
<b>0-3* LCP Custom Readout</b>						
0-30	Custom Readout Unit	[1] %	1 set-up	TRUE	-	UInt8
0-31	Custom Readout Min Value	0 CustomReadoutUnit	1 set-up	TRUE	-2	Int32
0-32	Custom Readout Max Value	100 CustomReadoutUnit	1 set-up	TRUE	-2	Int32
0-37	Display Text 1	[]	1 set-up	TRUE	0	VisStr[21]
0-38	Display Text 2	[]	1 set-up	TRUE	0	VisStr[26]
0-39	Display Text 3	[]	1 set-up	TRUE	0	VisStr[26]
<b>0-4* LCP Keypad</b>						
0-40	[Hand on] Key on LCP	[1] Enabled	All set-ups	TRUE	-	UInt8
0-42	[Auto on] Key on LCP	[1] Enabled	All set-ups	TRUE	-	UInt8
0-44	[Off/Reset] Key on LCP	[1] Enabled	All set-ups	TRUE	-	UInt8
<b>0-5* Copy/Save</b>						
0-50	LCP Copy	[0] No copy	1 set-up	FALSE	-	UInt8
0-51	Set-up Copy	[0] No copy	1 set-up	FALSE	-	UInt8
<b>0-6* Password</b>						
0-60	Main Menu Password	0 N/A	1 set-up	TRUE	0	UInt16
0-61	Access to Main Menu w/o Password	[0] Full access	1 set-up	TRUE	-	UInt8

5.1.3 1-\*\* Нагрузка/двигатель

Parameter number	Parameter description	Default value	4 set-up	Change during operation	Conversion index	Type
<b>1-0* General Settings</b>						
1-00	Configuration Mode	[0] Open Loop	All set-ups	TRUE	-	UInt8
1-01	Motor Control Principle	[1] VVC+	All set-ups	FALSE	-	UInt8
1-03	Torque Characteristics	[1] Variable Torque	All set-ups	FALSE	-	UInt8
1-06	Clockwise Direction	[0] Normal	1 set-up	FALSE	-	UInt8
1-08	Motor Control Bandwidth	[1] Medium	All set-ups	FALSE	-	UInt8
<b>1-1* Motor Selection</b>						
1-10	Motor Construction	[0] Asynchron	All set-ups	FALSE	-	UInt8
1-14	Damping Gain	120 %	All set-ups	TRUE	0	Int16
1-15	Low Speed Filter Time Const.	ExpressionLimit	All set-ups	TRUE	-2	UInt16
1-16	High Speed Filter Time Const.	ExpressionLimit	All set-ups	TRUE	-2	UInt16
1-17	Voltage filter time const.	ExpressionLimit	All set-ups	TRUE	-3	UInt16

Parameter number	Parameter description	Default value	4 set-up	Change during operation	Conversion index	Type
<b>1-2* Motor Data</b>						
1-20	Motor Power	ExpressionLimit	All set-ups	FALSE	-	Uint8
1-22	Motor Voltage	ExpressionLimit	All set-ups	FALSE	0	Uint16
1-23	Motor Frequency	ExpressionLimit	All set-ups	FALSE	0	Uint16
1-24	Motor Current	ExpressionLimit	All set-ups	FALSE	-2	Uint32
1-25	Motor Nominal Speed	ExpressionLimit	All set-ups	FALSE	67	Uint16
1-26	Motor Cont. Rated Torque	ExpressionLimit	All set-ups	FALSE	-1	Uint32
1-29	Automatic Motor Adaption (AMA)	[0] Off	All set-ups	FALSE	-	Uint8
<b>1-3* Adv. Motor Data</b>						
1-30	Stator Resistance (Rs)	ExpressionLimit	All set-ups	FALSE	-3	Uint32
1-33	Stator Leakage Reactance (X1)	ExpressionLimit	All set-ups	FALSE	-3	Uint32
1-35	Main Reactance (Xh)	ExpressionLimit	All set-ups	FALSE	-2	Uint32
1-37	d-axis Inductance (Ld)	ExpressionLimit	All set-ups	FALSE	-6	Int32
1-38	q-axis Inductance (Lq)	ExpressionLimit	All set-ups	FALSE	-6	Int32
1-39	Motor Poles	ExpressionLimit	All set-ups	FALSE	0	Uint8
<b>1-4* Adv. Motor Data II</b>						
1-40	Back EMF at 1000 RPM	ExpressionLimit	All set-ups	FALSE	0	Uint16
1-42	Motor Cable Length	50 m	All set-ups	FALSE	0	Uint8
1-43	Motor Cable Length Feet	164 ft	All set-ups	FALSE	0	Uint16
1-44	d-axis Inductance Sat. (LdSat)	ExpressionLimit	All set-ups	FALSE	-6	Int32
1-45	q-axis Inductance Sat. (LqSat)	ExpressionLimit	All set-ups	FALSE	-6	Int32
1-46	Position Detection Gain	100 %	All set-ups	TRUE	0	Uint16
1-48	Current at Min Inductance for d-axis	100 %	All set-ups	FALSE	0	Int16
1-49	Current at Min Inductance for q-axis	100 %	All set-ups	FALSE	0	Uint16
<b>1-5* Load Indep. Setting</b>						
1-50	Motor Magnetisation at Zero Speed	100 %	All set-ups	TRUE	0	Uint16
1-52	Min Speed Normal Magnetising [Hz]	1 Hz	All set-ups	TRUE	-1	Uint16
1-55	U/f Characteristic - U	ExpressionLimit	All set-ups	FALSE	-1	Uint16
1-56	U/f Characteristic - F	ExpressionLimit	All set-ups	FALSE	-1	Uint16
<b>1-6* Load Depen. Setting</b>						
1-62	Slip Compensation	0 %	All set-ups	TRUE	0	Int16
1-63	Slip Compensation Time Constant	0.1 s	All set-ups	TRUE	-2	Uint16
1-64	Resonance Dampening	100 %	All set-ups	TRUE	0	Uint16
1-65	Resonance Dampening Time Constant	0.005 s	All set-ups	TRUE	-3	Uint16
1-66	Min. Current at Low Speed	50 %	All set-ups	TRUE	0	Uint32
<b>1-7* Start Adjustments</b>						
1-70	Start Mode	[1] Parking	All set-ups	TRUE	-	Uint8
1-71	Start Delay	0 s	All set-ups	TRUE	-1	Uint8
1-72	Start Function	[2] Coast/delay time	All set-ups	TRUE	-	Uint8
1-73	Flying Start	ExpressionLimit	All set-ups	TRUE	-	Uint8
<b>1-8* Stop Adjustments</b>						
1-80	Function at Stop	[0] Coast	All set-ups	TRUE	-	Uint8
1-82	Min Speed for Function at Stop [Hz]	0 Hz	All set-ups	TRUE	-1	Uint16
1-88	AC Brake Gain	1.4 N/A	All set-ups	TRUE	-1	Uint16
<b>1-9* Motor Temperature</b>						
1-90	Motor Thermal Protection	[4] ETR trip 1	All set-ups	TRUE	-	Uint8
1-93	Thermistor Source	[0] None	All set-ups	FALSE	-	Uint8

## 5.1.4 2-\*\* Торможение

Parameter number	Parameter description	Default value	4 set-up	Change during operation	Conversion index	Type
<b>2-0* DC-Brake</b>						
2-00	DC Hold/Motor Preheat Current	50 %	All set-ups	TRUE	0	Uint16
2-01	DC Brake Current	50 %	All set-ups	TRUE	0	Uint16
2-02	DC Braking Time	10 s	All set-ups	TRUE	-1	Uint16
2-04	DC Brake Cut In Speed	0 Hz	All set-ups	TRUE	-1	Uint16
2-06	Parking Current	100 %	All set-ups	TRUE	0	Uint16
2-07	Parking Time	3 s	All set-ups	TRUE	-1	Uint16
<b>2-1* Brake Energy Funct.</b>						
2-10	Brake Function	[0] Off	All set-ups	TRUE	-	Uint8
2-16	AC Brake, Max current	100 %	All set-ups	TRUE	-1	Uint16
2-17	Over-voltage Control	[2] Enabled	All set-ups	TRUE	-	Uint8
2-19	Over-voltage Gain	100 %	All set-ups	TRUE	0	Uint16

## 5.1.5 3-\*\* Задан./Измен. скор.

Parameter number	Parameter description	Default value	4 set-up	Change during operation	Conversion index	Type
<b>3-0* Reference Limits</b>						
3-02	Minimum Reference	0 ReferenceFeed-backUnit	All set-ups	TRUE	-3	Int32
3-03	Maximum Reference	ExpressionLimit	All set-ups	TRUE	-3	Int32
<b>3-1* References</b>						
3-10	Preset Reference	0 %	All set-ups	TRUE	-2	Int16
3-11	Jog Speed [Hz]	5 Hz	All set-ups	TRUE	-1	Uint16
3-14	Preset Relative Reference	0 %	All set-ups	TRUE	-2	Int16
3-15	Reference 1 Source	[1] Analog Input 53	All set-ups	TRUE	-	Uint8
3-16	Reference 2 Source	[2] Analog Input 54	All set-ups	TRUE	-	Uint8
3-17	Reference 3 Source	[11] Local bus reference	All set-ups	TRUE	-	Uint8
<b>3-4* Ramp 1</b>						
3-41	Ramp 1 Ramp Up Time	ExpressionLimit	All set-ups	TRUE	-2	Uint32
3-42	Ramp 1 Ramp Down Time	ExpressionLimit	All set-ups	TRUE	-2	Uint32
<b>3-5* Ramp 2</b>						
3-51	Ramp 2 Ramp Up Time	ExpressionLimit	All set-ups	TRUE	-2	Uint32
3-52	Ramp 2 Ramp Down Time	ExpressionLimit	All set-ups	TRUE	-2	Uint32
<b>3-8* Other Ramps</b>						
3-80	Jog Ramp Time	ExpressionLimit	All set-ups	TRUE	-2	Uint32
3-81	Quick Stop Ramp Time	ExpressionLimit	1 set-up	TRUE	-2	Uint32

## 5.1.6 4-\*\* Пределы/Предупр.

Parameter number	Parameter description	Default value	4 set-up	Change during operation	Conversion index	Type
<b>4-1* Motor Limits</b>						
4-10	Motor Speed Direction	[2] Both directions	All set-ups	FALSE	-	Uint8
4-12	Motor Speed Low Limit [Hz]	0 Hz	All set-ups	TRUE	-1	Uint16
4-14	Motor Speed High Limit [Hz]	ExpressionLimit	All set-ups	TRUE	-1	Uint16
4-18	Current Limit	110 %	All set-ups	TRUE	0	Uint16
4-19	Max Output Frequency	ExpressionLimit	All set-ups	FALSE	-1	Uint16
<b>4-4* Adj. Warnings 2</b>						
4-40	Warning Freq. Low	ExpressionLimit	All set-ups	TRUE	-1	uint16
4-41	Warning Freq. High	ExpressionLimit	All set-ups	TRUE	-1	uint16
<b>4-5* Adj. Warnings</b>						
4-50	Warning Current Low	0 A	All set-ups	TRUE	-2	Uint32
4-51	Warning Current High	ExpressionLimit	All set-ups	TRUE	-2	Uint32
4-54	Warning Reference Low	-4999 N/A	All set-ups	TRUE	-3	Int32
4-55	Warning Reference High	4999 N/A	All set-ups	TRUE	-3	Int32
4-56	Warning Feedback Low	-4999 ProcessCtrlUnit	All set-ups	TRUE	-3	Int32
4-57	Warning Feedback High	4999 ProcessCtrlUnit	All set-ups	TRUE	-3	Int32
4-58	Missing Motor Phase Function	[1] On	All set-ups	FALSE	-	Uint8
<b>4-6* Speed Bypass</b>						
4-61	Bypass Speed From [Hz]	0 Hz	All set-ups	TRUE	-1	Uint16
4-63	Bypass Speed To [Hz]	0 Hz	All set-ups	TRUE	-1	Uint16
4-64	Semi-Auto Bypass Set-up	[0] Off	1 set-up	TRUE	-	Uint8

## 5.1.7 5-\*\* Цифр. вход/выход

Parameter number	Parameter description	Default value	4 set-up	Change during operation	Conversion index	Type
<b>5-0* Digital I/O mode</b>						
5-00	Digital Input Mode	[0] PNP	1 set-up	FALSE	-	Uint8
5-01	Terminal 27 Mode	[0] Input	All set-ups	TRUE	-	Uint8
5-02	Terminal 29 Mode	[0] Input	All set-ups	TRUE	-	Uint8
5-03	Digital Input 29 Mode	[0] PNP	1 set-up	FALSE	-	Uint8
<b>5-1* Digital Inputs</b>						
5-10	Terminal 18 Digital Input	[8] Start	All set-ups	TRUE	-	Uint8
5-11	Terminal 19 Digital Input	[0] No operation	All set-ups	TRUE	-	Uint8
5-12	Terminal 27 Digital Input	ExpressionLimit	All set-ups	TRUE	-	Uint8
5-13	Terminal 29 Digital Input	[14] Jog	All set-ups	TRUE	-	Uint8
<b>5-3* Digital Outputs</b>						
5-30	Terminal 27 Digital Output	[0] No operation	All set-ups	TRUE	-	Uint8
5-31	Terminal 29 Digital Output	[0] No operation	All set-ups	TRUE	-	Uint8
5-34	On Delay, Digital Output	0.01 s	All set-ups	TRUE	-2	uint16
5-35	Off Delay, Digital Output	0.01 s	All set-ups	TRUE	-2	uint16
<b>5-4* Relays</b>						
5-40	Function Relay	ExpressionLimit	All set-ups	TRUE	-	Uint8
5-41	On Delay, Relay	0.01 s	All set-ups	TRUE	-2	Uint16

Parameter number	Parameter description	Default value	4 set-up	Change during operation	Conversion index	Type
5-42	Off Delay, Relay	0.01 s	All set-ups	TRUE	-2	UInt16
<b>5-5* Pulse Input</b>						
5-50	Term. 29 Low Frequency	20 Hz	All set-ups	TRUE	0	UInt32
5-51	Term. 29 High Frequency	32000 Hz	All set-ups	TRUE	0	UInt32
5-52	Term. 29 Low Ref./Feedb. Value	0 N/A	All set-ups	TRUE	-3	Int32
5-53	Term. 29 High Ref./Feedb. Value	ExpressionLimit	All set-ups	TRUE	-3	Int32
<b>5-9* Bus Controlled</b>						
5-90	Digital & Relay Bus Control	0 N/A	All set-ups	TRUE	0	UInt32

### 5.1.8 6-\*\* Аналог.ВВОД/ВЫВОД

Parameter number	Parameter description	Default value	4 set-up	Change during operation	Conversion index	Type
<b>6-0* Analog I/O Mode</b>						
6-00	Live Zero Timeout Time	10 s	All set-ups	TRUE	0	UInt8
6-01	Live Zero Timeout Function	[0] Off	All set-ups	TRUE	-	UInt8
6-02	Fire Mode Live Zero Timeout Function	[0] Off	All set-ups	TRUE	-	UInt8
<b>6-1* Analog Input 53</b>						
6-10	Terminal 53 Low Voltage	0.07 V	All set-ups	TRUE	-2	UInt16
6-11	Terminal 53 High Voltage	10 V	All set-ups	TRUE	-2	UInt16
6-12	Terminal 53 Low Current	4 mA	All set-ups	TRUE	-5	UInt16
6-13	Terminal 53 High Current	20 mA	All set-ups	TRUE	-5	UInt16
6-14	Terminal 53 Low Ref./Feedb. Value	0 N/A	All set-ups	TRUE	-3	Int32
6-15	Terminal 53 High Ref./Feedb. Value	ExpressionLimit	All set-ups	TRUE	-3	Int32
6-16	Terminal 53 Filter Time Constant	0.01 s	All set-ups	TRUE	-2	UInt16
6-19	Terminal 53 mode	[1] Voltage mode	1 set-up	TRUE	-	UInt8
<b>6-2* Analog Input 54</b>						
6-20	Terminal 54 Low Voltage	0.07 V	All set-ups	TRUE	-2	UInt16
6-21	Terminal 54 High Voltage	10 V	All set-ups	TRUE	-2	UInt16
6-22	Terminal 54 Low Current	4 mA	All set-ups	TRUE	-5	UInt16
6-23	Terminal 54 High Current	20 mA	All set-ups	TRUE	-5	UInt16
6-24	Terminal 54 Low Ref./Feedb. Value	0 N/A	All set-ups	TRUE	-3	Int32
6-25	Terminal 54 High Ref./Feedb. Value	ExpressionLimit	All set-ups	TRUE	-3	Int32
6-26	Terminal 54 Filter Time Constant	0.01 s	All set-ups	TRUE	-2	UInt16
6-29	Terminal 54 mode	[1] Voltage mode	1 set-up	TRUE	-	UInt8
<b>6-7* Analog/Digital Output 45</b>						
6-70	Terminal 45 Mode	[0] 0-20 mA	All set-ups	TRUE	-	UInt8
6-71	Terminal 45 Analog Output	[0] No operation	All set-ups	TRUE	-	UInt8
6-72	Terminal 45 Digital Output	[0] No operation	All set-ups	TRUE	-	UInt8
6-73	Terminal 45 Output Min Scale	0 %	All set-ups	TRUE	-2	UInt16
6-74	Terminal 45 Output Max Scale	100 %	All set-ups	TRUE	-2	UInt16
6-76	Terminal 45 Output Bus Control	0 N/A	All set-ups	TRUE	0	UInt16
<b>6-9* Analog/Digital Output 42</b>						
6-90	Terminal 42 Mode	[0] 0-20 mA	All set-ups	TRUE	-	UInt8
6-91	Terminal 42 Analog Output	[0] No operation	All set-ups	TRUE	-	UInt8
6-92	Terminal 42 Digital Output	[0] No operation	All set-ups	TRUE	-	UInt8
6-93	Terminal 42 Output Min Scale	0 %	All set-ups	TRUE	-2	UInt16
6-94	Terminal 42 Output Max Scale	100 %	All set-ups	TRUE	-2	UInt16

Parameter number	Parameter description	Default value	4 set-up	Change during operation	Conversion index	Type
6-96	Terminal 42 Output Bus Control	0 N/A	All set-ups	TRUE	0	Uint16
6-98	Drive Type	0 N/A	1 set-up	FALSE	0	Uint8

### 5.1.9 8-\*\* Связь и доп. устр.

**5**

Parameter number	Parameter description	Default value	4 set-up	Change during operation	Conversion index	Type
<b>8-0* General Settings</b>						
8-01	Control Site	[0] Digital and ctrl.word	All set-ups	TRUE	-	Uint8
8-02	Control Source	[1] FC Port	All set-ups	TRUE	-	Uint8
8-03	Control Timeout Time	ExpressionLimit	1 set-up	TRUE	-1	Uint16
8-04	Control Timeout Function	[0] Off	1 set-up	TRUE	-	Uint8
<b>8-3* FC Port Settings</b>						
8-30	Protocol	[0] FC	1 set-up	TRUE	-	Uint8
8-31	Address	ExpressionLimit	1 set-up	TRUE	0	Uint8
8-32	Baud Rate	ExpressionLimit	1 set-up	TRUE	-	Uint8
8-33	Parity / Stop Bits	ExpressionLimit	1 set-up	TRUE	-	Uint8
8-35	Minimum Response Delay	ExpressionLimit	1 set-up	TRUE	-3	Uint16
8-36	Maximum Response Delay	ExpressionLimit	1 set-up	TRUE	-3	Uint16
8-37	Maximum Inter-char delay	ExpressionLimit	1 set-up	TRUE	-3	Uint16
<b>8-4* FC MC protocol set</b>						
8-42	PCD Write Configuration	ExpressionLimit	2 set-ups	TRUE	-	Uint8
8-43	PCD Read Configuration	ExpressionLimit	1 set-up	TRUE	-	Uint8
<b>8-5* Digital/Bus</b>						
8-50	Coasting Select	[3] Logic OR	All set-ups	TRUE	-	Uint8
8-51	Quick Stop Select	[3] Logic OR	All set-ups	TRUE	-	Uint8
8-52	DC Brake Select	ExpressionLimit	All set-ups	TRUE	-	Uint8
8-53	Start Select	[3] Logic OR	All set-ups	TRUE	-	Uint8
8-54	Reversing Select	[0] Digital input	All set-ups	TRUE	-	Uint8
8-55	Set-up Select	[3] Logic OR	All set-ups	TRUE	-	Uint8
8-56	Preset Reference Select	[3] Logic OR	All set-ups	TRUE	-	Uint8
<b>8-7* BACnet</b>						
8-70	BACnet Device Instance	1 N/A	1 set-up	TRUE	0	Uint32
8-72	MS/TP Max Masters	127 N/A	1 set-up	TRUE	0	Uint8
8-73	MS/TP Max Info Frames	1 N/A	1 set-up	TRUE	0	Uint16
8-74	"I am" Service	[0] Send at power-up	1 set-up	TRUE	-	Uint8
8-75	Intialisation Password	[admin]	1 set-up	TRUE	0	VisStr[21]
8-79	Protocol Firmware version	ExpressionLimit	1 set-up	FALSE	-2	Uint16
<b>8-8* FC Port Diagnostics</b>						
8-80	Bus Message Count	0 N/A	1 set-up	TRUE	0	Uint32
8-81	Bus Error Count	0 N/A	1 set-up	TRUE	0	Uint32
8-82	Slave Messages Rcvd	0 N/A	1 set-up	TRUE	0	Uint32
8-83	Slave Error Count	0 N/A	1 set-up	TRUE	0	Uint32
8-84	Slave Messages Sent	0 N/A	1 set-up	TRUE	0	Uint32
8-85	Slave Timeout Errors	0 N/A	1 set-up	TRUE	0	Uint32
8-88	Reset FC port Diagnostics	[0] Do not reset	1 set-up	TRUE	-	Uint8

Parameter number	Parameter description	Default value	4 set-up	Change during operation	Conversion index	Type
<b>8-9* Bus Feedback</b>						
8-94	Bus Feedback 1	0 N/A	All set-ups	TRUE	0	Int16
8-95	Bus Feedback 2	0 N/A	1 set-up	TRUE	0	Int16

### 5.1.10 13-\*\* Интеллектуальная логика

Parameter number	Parameter description	Default value	4 set-up	Change during operation	Conversion index	Type
<b>13-0* SLC Settings</b>						
13-00	SL Controller Mode	[0] Off	1 set-up	TRUE	-	UInt8
13-01	Start Event	[39] Start command	1 set-up	TRUE	-	UInt8
13-02	Stop Event	[40] Drive stopped	1 set-up	TRUE	-	UInt8
13-03	Reset SLC	[0] Do not reset SLC	1 set-up	TRUE	-	UInt8
<b>13-1* Comparators</b>						
13-10	Comparator Operand	[0] Disabled	1 set-up	TRUE	-	UInt8
13-11	Comparator Operator	[1] Approx.Equal (~)	1 set-up	TRUE	-	UInt8
13-12	Comparator Value	0 N/A	1 set-up	TRUE	-3	Int32
<b>13-2* Timers</b>						
13-20	SL Controller Timer	0 s	1 set-up	TRUE	-2	UInt32
<b>13-4* Logic Rules</b>						
13-40	Logic Rule Boolean 1	[0] False	1 set-up	TRUE	-	UInt8
13-41	Logic Rule Operator 1	[0] Disabled	1 set-up	TRUE	-	UInt8
13-42	Logic Rule Boolean 2	[0] False	1 set-up	TRUE	-	UInt8
13-43	Logic Rule Operator 2	[0] Disabled	1 set-up	TRUE	-	UInt8
13-44	Logic Rule Boolean 3	[0] False	1 set-up	TRUE	-	UInt8
<b>13-5* States</b>						
13-51	SL Controller Event	[0] False	1 set-up	TRUE	-	UInt8
13-52	SL Controller Action	[0] Disabled	1 set-up	TRUE	-	UInt8

### 5.1.11 14-\*\* Коммут. инвертора

Parameter number	Parameter description	Default value	4 set-up	Change during operation	Conversion index	Type
<b>14-0* Inverter Switching</b>						
14-01	Switching Frequency	ExpressionLimit	All set-ups	TRUE	-	UInt8
14-03	Overmodulation	[0] Off	All set-ups	FALSE	-	UInt8
14-07	Dead Time Compensation Level	ExpressionLimit	All set-ups	FALSE	0	UInt8
14-08	Damping Gain Factor	ExpressionLimit	All set-ups	TRUE	0	UInt8
14-09	Dead Time Bias Current Level	ExpressionLimit	All set-ups	FALSE	0	UInt8
<b>14-1* Mains Failure</b>						
14-10	Mains Failure	[0] No function	All set-ups	FALSE	-	UInt8
14-11	Mains Fault Voltage Level	ExpressionLimit	All set-ups	TRUE	0	UInt16
14-12	Response to Mains Imbalance	[0] Trip	1 set-up	TRUE	-	UInt8
14-15	Kin. Back-up Trip Recovery Level	ExpressionLimit	All set-ups	TRUE	-3	UInt32
<b>14-2* Reset Functions</b>						
14-20	Reset Mode	[0] Manual reset	All set-ups	TRUE	-	UInt8

Parameter number	Parameter description	Default value	4 set-up	Change during operation	Conversion index	Type
14-21	Automatic Restart Time	10 s	All set-ups	TRUE	0	Uint16
14-22	Operation Mode	[0] Normal operation	1 set-up	TRUE	-	Uint8
14-23	Typecode Setting	0 N/A	1 set-up	FALSE	0	uint8
14-27	Action At Inverter Fault	[1] Warning	All set-ups	TRUE	-	Uint8
14-28	Production Settings	[0] No action	1 set-up	FALSE	-	Uint8
14-29	Service Code	0 N/A	1 set-up	TRUE	0	Uint32
<b>14-3* Current Limit Ctrl.</b>						
14-30	Current Lim Ctrl, Proportional Gain	100 %	All set-ups	TRUE	0	Uint16
14-31	Current Lim Ctrl, Integration Time	ExpressionLimit	All set-ups	TRUE	-3	Uint16
14-32	Current Lim Ctrl, Filter Time	ExpressionLimit	All set-ups	TRUE	-4	Uint16
<b>14-4* Energy Optimising</b>						
14-40	VT Level	90 %	All set-ups	FALSE	0	Uint8
14-41	AEO Minimum Magnetisation	66 %	All set-ups	FALSE	0	Uint8
14-44	d-axis current optimization for IPM	100 %	All set-ups	TRUE	0	Uint8
<b>14-5* Environment</b>						
14-50	RFI Filter	[1] On	1 set-up	FALSE	-	Uint8
14-51	DC-Link Voltage Compensation	[1] On	All set-ups	FALSE	-	Uint8
14-52	Fan Control	ExpressionLimit	1 set-up	TRUE	-	Uint8
14-53	Fan Monitor	[1] Warning	1 set-up	TRUE	-	Uint8
14-55	Output Filter	[0] No Filter	1 set-up	FALSE	-	Uint8
<b>14-6* Auto Derate</b>						
14-61	Function at Inverter Overload	[0] Trip	All set-ups	TRUE	-	Uint8
14-63	Min Switch Frequency	[2] 2.0 kHz	1 set-up	FALSE	-	Uint8
14-64	Dead Time Compensation Zero Current Level	[0] Disabled	All set-ups	FALSE	-	Uint8
14-65	Speed Derate Dead Time Compensation	ExpressionLimit	All set-ups	FALSE	0	Uint16
<b>14-9* Fault Settings</b>						
14-90	Fault Level	[3] Trip lock	1 set-up	FALSE	-	Uint8

### 5.1.12 15-\*\* Информация о приводе

Parameter number	Parameter description	Default value	4 set-up	Change during operation	Conversion index	Type
<b>15-0* Operating Data</b>						
15-00	Operating hours	0 h	1 set-up	TRUE	74	Uint32
15-01	Running Hours	0 h	1 set-up	TRUE	74	Uint32
15-02	kWh Counter	0 kWh	1 set-up	TRUE	75	Uint32
15-03	Power Up's	0 N/A	1 set-up	TRUE	0	Uint32
15-04	Over Temp's	0 N/A	1 set-up	TRUE	0	Uint16
15-05	Over Volt's	0 N/A	1 set-up	TRUE	0	Uint16
15-06	Reset kWh Counter	[0] Do not reset	1 set-up	TRUE	-	Uint8
15-07	Reset Running Hours Counter	[0] Do not reset	1 set-up	TRUE	-	Uint8
<b>15-3* Alarm Log</b>						
15-30	Alarm Log: Error Code	0 N/A	1 set-up	TRUE	0	Uint8
15-31	InternalFaultReason	0 N/A	1 set-up	TRUE	0	Int16
<b>15-4* Drive Identification</b>						



Parameter number	Parameter description	Default value	4 set-up	Change during operation	Conversion index	Type
15-40	FC Type	0 N/A	1 set-up	FALSE	0	VisStr[6]
15-41	Power Section	0 N/A	1 set-up	FALSE	0	VisStr[20]
15-42	Voltage	0 N/A	1 set-up	FALSE	0	VisStr[20]
15-43	Software Version	0 N/A	1 set-up	FALSE	0	VisStr[20]
15-44	Ordered TypeCode	0 N/A	1 set-up	FALSE	0	VisStr[40]
15-45	Actual Typecode String	0 N/A	All set-ups	FALSE	0	VisStr[40]
15-46	Drive Ordering No	0 N/A	1 set-up	FALSE	0	VisStr[8]
15-48	LCP Id No	0 N/A	1 set-up	FALSE	0	VisStr[21]
15-49	SW ID Control Card	0 N/A	1 set-up	FALSE	0	VisStr[24]
15-50	SW ID Power Card	0 N/A	1 set-up	FALSE	0	VisStr[24]
15-51	Drive Serial Number	0 N/A	1 set-up	FALSE	0	VisStr[10]
15-52	OEM Information	0 N/A	1 set-up	FALSE	0	VisStr[40]
15-53	Power Card Serial Number	0 N/A	1 set-up	FALSE	0	VisStr[20]
15-57	File Version	0 N/A	1 set-up	FALSE	0	Uint16
15-59	Filename	0 N/A	All set-ups	FALSE	0	VisStr[16]
<b>15-9* Parameter Info</b>						
15-92	Defined Parameters	0 N/A	1 set-up	TRUE	0	Uint16
15-97	Application Type	0 N/A	1 set-up	TRUE	0	Uint32
15-98	Drive Identification	0 N/A	1 set-up	FALSE	0	VisStr[56]

5.1.13 16-\*\* Показания

Parameter number	Parameter description	Default value	4 set-up	Change during operation	Conversion index	Type
<b>16-0* General Status</b>						
16-00	Control Word	0 N/A	1 set-up	TRUE	0	Uint16
16-01	Reference [Unit]	0 ReferenceFeed-backUnit	1 set-up	TRUE	-3	Int32
16-02	Reference [%]	0 %	1 set-up	TRUE	-1	Int16
16-03	Status Word	0 N/A	1 set-up	TRUE	0	Uint16
16-05	Main Actual Value [%]	0 %	1 set-up	TRUE	-2	Int16
16-09	Custom Readout	0 CustomReadoutUnit	1 set-up	TRUE	-2	Int32
<b>16-1* Motor Status</b>						
16-10	Power [kW]	0 kW	1 set-up	TRUE	-3	Uint32
16-11	Power [hp]	0 hp	1 set-up	TRUE	-3	Uint32
16-12	Motor Voltage	0 V	1 set-up	TRUE	-1	Uint32
16-13	Frequency	0 Hz	1 set-up	TRUE	-1	Uint32
16-14	Motor current	0 A	1 set-up	TRUE	-2	Uint16
16-15	Frequency [%]	0 %	1 set-up	TRUE	-1	Uint16
16-16	Torque [Nm]	0 Nm	All set-ups	FALSE	-1	Int32
16-17	Speed [RPM]	0 RPM	1 set-up	FALSE	67	Int32
16-18	Motor Thermal	0 %	1 set-up	TRUE	0	Uint8
16-22	Torque [%]	0 %	All set-ups	FALSE	0	Int16
16-26	Power Filtered [kW]	0 kW	1 set-up	FALSE	0	Int32
16-27	Power Filtered [hp]	0 hp	1 set-up	FALSE	-3	Int32
<b>16-3* Drive Status</b>						
16-30	DC Link Voltage	0 V	1 set-up	TRUE	0	Uint32

Parameter number	Parameter description	Default value	4 set-up	Change during operation	Conversion index	Type
16-34	Heatsink Temp.	0 °C	1 set-up	TRUE	100	Int8
16-35	Inverter Thermal	0 %	1 set-up	TRUE	0	UInt8
16-36	Inv. Nom. Current	0 A	1 set-up	TRUE	-2	UInt16
16-37	Inv. Max. Current	0 A	1 set-up	TRUE	-2	UInt16
16-38	SL Controller State	0 N/A	1 set-up	TRUE	0	UInt8
<b>16-5* Ref. &amp; Feedb.</b>						
16-50	External Reference	0 %	1 set-up	TRUE	-1	Int16
16-52	Feedback[Unit]	0 ProcessCtrlUnit	1 set-up	TRUE	-3	Int32
16-54	Feedback 1 [Unit]	0 ProcessCtrlUnit	All set-ups	TRUE	-3	Int32
16-55	Feedback 2 [Unit]	0 ProcessCtrlUnit	All set-ups	FALSE	-3	Int32
<b>16-6* Inputs &amp; Outputs</b>						
16-60	Digital Input	0 N/A	1 set-up	TRUE	0	UInt16
16-61	Terminal 53 Setting	[0] Current mode	1 set-up	TRUE	-	UInt8
16-62	Analog input 53	1 N/A	1 set-up	TRUE	-2	UInt16
16-63	Terminal 54 Setting	[0] Current mode	1 set-up	TRUE	-	UInt8
16-64	Analog input 54	1 N/A	1 set-up	TRUE	-2	UInt16
16-65	Analog output 42 [mA]	0 mA	1 set-up	TRUE	-2	UInt16
16-66	Digital Output	0 N/A	1 set-up	TRUE	0	VisStr[4]
16-67	Pulse input 29 [Hz]	0 N/A	All set-ups	FALSE	0	Int32
16-71	Relay output	0 N/A	1 set-up	TRUE	0	UInt16
16-72	Counter A	0 N/A	1 set-up	TRUE	0	Int16
16-73	Counter B	0 N/A	1 set-up	TRUE	0	Int16
16-79	Analog output 45 [mA]	0 mA	1 set-up	TRUE	-2	UInt16
<b>16-8* Fieldbus &amp; FC Port</b>						
16-86	FC Port REF 1	0 N/A	1 set-up	TRUE	0	Int16
<b>16-9* Diagnosis Readouts</b>						
16-90	Alarm Word	0 N/A	1 set-up	TRUE	0	UInt32
16-91	Alarm Word 2	0 N/A	1 set-up	TRUE	0	UInt32
16-92	Warning Word	0 N/A	1 set-up	TRUE	0	UInt32
16-93	Warning Word 2	0 N/A	1 set-up	TRUE	0	UInt32
16-94	Ext. Status Word	0 N/A	1 set-up	TRUE	0	UInt32
16-95	Ext. Status Word 2	0 N/A	1 set-up	TRUE	0	UInt32
16-97	Alarm Word 3	0 N/A	1 set-up	TRUE	0	UInt32
16-98	Warning Word 3	0 N/A	1 set-up	TRUE	0	UInt32

#### 5.1.14 18-\*\* Информация и мониторинг

Parameter number	Parameter description	Default value	4 set-up	Change during operation	Conversion index	Type
<b>18-1* Fire Mode Log</b>						
18-10	FireMode Log:Event	0 N/A	1 set-up	TRUE	0	UInt8
<b>18-5* Ref. &amp; Feedb.</b>						
18-50	Sensorless Readout [unit]	0 SensorlessUnit	1 set-up	FALSE	-3	Int32

5.1.15 20-\*\* Замкнутый контур управления приводом

Parameter number	Parameter description	Default value	4 set-up	Change during operation	Conversion index	Type
<b>20-0* Feedback</b>						
20-00	Feedback 1 Source	[0] No function	All set-ups	TRUE	-	UInt8
20-01	Feedback 1 Conversion	[0] Linear	All set-ups	TRUE	-	UInt8
20-03	Feedback 2 Source	[0] No function	All set-ups	TRUE	-	UInt8
20-04	Feedback 2 Conversion	[0] Linear	All set-ups	FALSE	-	UInt8
20-12	Reference/Feedback Unit	ExpressionLimit	All set-ups	TRUE	-	UInt8
<b>20-2* Feedback/Setpoint</b>						
20-20	Feedback Function	[3] Minimum	All set-ups	TRUE	-	UInt8
20-21	Setpoint 1	0 ProcessCtrlUnit	All set-ups	TRUE	-3	Int32
<b>20-6* Sensorless</b>						
20-60	Sensorless Unit	ExpressionLimit	All set-ups	TRUE	-	UInt8
20-69	Sensorless Information	0 N/A	1 set-up	TRUE	0	VisStr[25]
<b>20-7* PI Autotuning</b>						
20-70	Closed Loop Type	[0] Auto	1 set-up	TRUE	-	UInt8
20-71	PI Performance	[0] Normal	1 set-up	TRUE	-	UInt8
20-72	PI Output Change	0.10 N/A	1 set-up	TRUE	-2	UInt16
20-73	Minimum Feedback Level	-4999.000 ProcessCtrlUnit	1 set-up	TRUE	-3	Int32
20-74	Maximum Feedback Level	4999.000 ProcessCtrlUnit	1 set-up	TRUE	-3	Int32
20-79	PI Autotuning	[0] Disabled	1 set-up	TRUE	-	UInt8
<b>20-8* PI Basic Settings</b>						
20-81	PI Normal/ Inverse Control	[0] Normal	All set-ups	TRUE	-	UInt8
20-83	PI Start Speed [Hz]	0 Hz	All set-ups	TRUE	-1	UInt16
20-84	On Reference Bandwidth	5 %	All set-ups	TRUE	0	UInt8
<b>20-9* PI Controller</b>						
20-91	PI Anti Windup	[1] On	All set-ups	TRUE	-	UInt8
20-93	PI Proportional Gain	0.50 N/A	All set-ups	TRUE	-2	UInt16
20-94	PI Integral Time	20 s	All set-ups	TRUE	-2	UInt32
20-97	PI Feed Forward Factor	0 %	All set-ups	TRUE	0	UInt16

5.1.16 22-\*\* Прикладные функции

Parameter number	Parameter description	Default value	4 set-up	Change during operation	Conversion index	Type
<b>22-0* Miscellaneous</b>						
22-01	Power Filter Time	0.50 s	2 set-ups	TRUE	-2	UInt16
22-02	Sleepmode CL Control Mode	ExpressionLimit	All set-ups	TRUE	-	UInt8
<b>22-2* No-Flow Detection</b>						
22-23	No-Flow Function	[0] Off	All set-ups	TRUE	-	UInt8
22-24	No-Flow Delay	10 s	All set-ups	TRUE	0	UInt16
<b>22-3* No-Flow Power Tuning</b>						
22-30	No-Flow Power	0 kW	All set-ups	TRUE	1	UInt32
22-31	Power Correction Factor	100 %	All set-ups	TRUE	0	UInt16
22-33	Low Speed [Hz]	0 Hz	All set-ups	TRUE	-1	UInt16
22-34	Low Speed Power [kW]	0 kW	All set-ups	TRUE	1	UInt32

Parameter number	Parameter description	Default value	4 set-up	Change during operation	Conversion index	Type
22-37	High Speed [Hz]	0 Hz	All set-ups	TRUE	-1	Uint16
22-38	High Speed Power [kW]	0 kW	All set-ups	TRUE	1	Uint32
<b>22-4* Sleep Mode</b>						
22-40	Minimum Run Time	10 s	All set-ups	TRUE	0	Uint16
22-41	Minimum Sleep Time	10 s	All set-ups	TRUE	0	Uint16
22-43	Wake-Up Speed [Hz]	10 N/A	All set-ups	TRUE	-1	Uint16
22-44	Wake-Up Ref./FB Diff	10 %	All set-ups	TRUE	0	Uint8
22-45	Setpoint Boost	0 %	All set-ups	TRUE	0	Int8
22-46	Maximum Boost Time	60 s	All set-ups	TRUE	0	Uint16
22-47	Sleep Speed [Hz]	0 N/A	All set-ups	TRUE	-1	Uint16
22-48	Sleep Delay Time	0 s	All set-ups	TRUE	0	Uint16
22-49	Wake-Up Delay Time	0 s	All set-ups	TRUE	0	Uint16
<b>22-6* Broken Belt Detection</b>						
22-60	Broken Belt Function	[0] Off	All set-ups	TRUE	-	Uint8
22-61	Broken Belt Torque	10 %	All set-ups	TRUE	0	Uint8
22-62	Broken Belt Delay	10 s	All set-ups	TRUE	0	Uint16
<b>22-8* Flow Compensation</b>						
22-80	Flow Compensation	[0] Disabled	All set-ups	TRUE	-	Uint8
22-81	Square-linear Curve Approximation	100 %	All set-ups	TRUE	0	Uint8
22-82	Work Point Calculation	[0] Disabled	All set-ups	TRUE	-	Uint8
22-84	Speed at No-Flow [Hz]	ExpressionLimit	All set-ups	TRUE	-1	Uint16
22-86	Speed at Design Point [Hz]	ExpressionLimit	All set-ups	TRUE	-1	Uint16
22-87	Pressure at No-Flow Speed	0 N/A	All set-ups	TRUE	-3	Uint32
22-88	Pressure at Rated Speed	4999.000 N/A	All set-ups	TRUE	-3	Uint32
22-89	Flow at Design Point	0 N/A	All set-ups	TRUE	-3	Int32
22-90	Flow at Rated Speed	0 N/A	All set-ups	TRUE	-3	Int32

### 5.1.17 24-\*\* Прилож. Функции 2

Parameter number	Parameter description	Default value	4 set-up	Change during operation	Conversion index	Type
<b>24-0* Fire Mode</b>						
24-00	FM Function	[0] Disabled	1 set-up	TRUE	-	Uint8
24-01	Fire Mode Configuration	[0] Open Loop	All set-ups	TRUE	-	Uint8
24-05	FM Preset Reference	0 %	All set-ups	TRUE	0	Int16
24-06	Fire Mode Reference Source	[0] No function	All set-ups	TRUE	-	Uint8
24-07	Fire Mode Feedback Source	[0] No function	All set-ups	TRUE	-	Uint8
24-09	FM Alarm Handling	[1] Trip, Crit.Alarms	1 set-up	FALSE	-	Uint8
<b>24-1* Drive Bypass</b>						
24-10	Drive Bypass Function	[0] Disabled	1 set-up	TRUE	-	Uint8
24-11	Drive Bypass Delay Time	0 s	1 set-up	TRUE	0	Uint16

5.1.18 30-\*\* Специал. возможн.

Parameter number	Parameter description	Default value	4 set-up	Change during operation	Conversion index	Type
<b>30-2* Adv. Start Adjust</b>						
30-22	Locked Rotor Protection	[0] Off	All set-ups	TRUE	-	Uint8
30-23	Locked Rotor Detection Time [s]	0.10 s	All set-ups	TRUE	-2	Uint8
<b>30-5* Unit Configuration</b>						
30-58	LockPassword	[0] No	1 set-up	TRUE	-	uint8

## Алфавитный указатель

### A

АОЭ..... 112

### B

ВАСnet..... 92

### C

Счетчик количества включений питания..... 115

Счетчик наработки..... 115

Счетчик отказов из-за перегрева..... 115

### F

FC port setting (Настройки порта ПЧ)..... 87

Fieldbus и порт Drive..... 122

Fieldbus и порт FC..... 122

### L

LCP..... 6, 7, 10

### N

NPN..... 63

### P

PNP..... 63

### R

RCD..... 6

### V

VVC+..... 8

### A

Аварийный сигнал..... 140

Автоадаптация двигателя..... 45

Автоматическое торможение постоянным током в сети IT  
..... 34

Активное сопротивление статора..... 46

Активный набор..... 34

Аналоговый выход АО42 [mA]..... 120

Аналоговый выход АО45..... 122

Антираскрутка ПИ-рег..... 126

### B

Байпас привода..... 137

Без датчика..... 123, 124

Бит четности/стоповый бит..... 88

Булева переменная логич. соотношения 2..... 102

Булева переменная логич. соотношения 3..... 104

Быстрое меню..... 11

Быстрый перенос..... 30

### B

Версия ПО..... 116

Внесенные изменения..... 11

Внешнее задание..... 119

Внешняя блокировка..... 63

Время автом. перезапуска..... 111

Время достижения быстрого останова..... 58

Время достижения фиксированной скорости..... 57

Время замедления 2..... 57

Время определения блокировки ротора..... 139

Время разгона 1..... 57

Время разгона 2..... 57

Время разрядки..... 5

Время торможения пост. током..... 53

#### Входы

Аналоговый вход..... 6

Аналоговый вход AI53..... 120

Аналоговый вход AI54..... 120

Режим цифрового ввода..... 63

Функция цифрового входа..... 63

Цифровой вход..... 63, 120

Выбег..... 6

Выбег, инверсный..... 63

Выбор выбега..... 91

Вывод на дисплей и программирование,  
индексированный параметр..... 30

Высокое напряжение..... 4

Выходной фильтр..... 113

### Г

Главное реактивное сопротивление..... 46

## Д

## Двигатель

Верхний предел скорости двигателя.....	59
Намагничивание двигателя при нулевой скорости.....	48
Направление вращения двигателя.....	59
Напряжение двигателя.....	44, 118
Настройка двигателя.....	11
Нижний предел скорости двигателя.....	59
Принцип управления двигателем.....	38
Состояние двигателя.....	118
Тепловая защита двигателя.....	51
Тепловая нагрузка двигателя.....	118
Ток двигателя.....	45, 118
Частота двигателя.....	44

Действие контроллера SL.....	107
------------------------------	-----

Действие при отказе инвертора.....	111
------------------------------------	-----

Действующий ноль.....	78
-----------------------	----

Диагностика порта Drive.....	0
------------------------------	---

Диагностика порта FC.....	93
---------------------------	----

Дисплей.....	10
--------------	----

Дополнительные источники.....	6
-------------------------------	---

## Е

Ед. изм. показания, выб.польз.....	35
------------------------------------	----

## Ж

Журнал аварий.....	115
--------------------	-----

Журнал аварий: значение.....	115
------------------------------	-----

Журнал аварий: код ошибки.....	115
--------------------------------	-----

Журнал пожарного режима.....	123
------------------------------	-----

## З

Задание и обр.связь.....	123
--------------------------	-----

Задержка запуска.....	50
-----------------------	----

Задержка срабатывания при обрыве ремня.....	133
---	-----

Замкнутый контур.....	38, 136
-----------------------	---------

Замкнутый контур управления ПЧ.....	123
-------------------------------------	-----

Запуск и реверс.....	63
----------------------	----

Зафикс.выход.....	63
-------------------	----

## И

Идентификация преобразователя частоты.....	116
--	-----

Импульсный вход.....	76
----------------------	----

Импульсный запуск.....	63
------------------------	----

Инициализация.....	31, 111
--------------------	---------

Инициализация в два касания.....	31
----------------------------------	----

Инициализация, в два касания.....	31
-----------------------------------	----

Интегральный коэффициент ПИ-регулятора.....	126
---	-----

Интеллектуальная логика.....	95
------------------------------	----

Исключение скорости.....	61
--------------------------	----

Источник задания 1.....	56
-------------------------	----

Источник задания 2.....	56
-------------------------	----

Источник задания 3.....	56
-------------------------	----

Источник ОС 1.....	123
--------------------	-----

Источник термистора.....	52
--------------------------	----

## К

Клемма 18, цифровой вход.....	66
-------------------------------	----

Клемма 19, цифровой вход.....	67
-------------------------------	----

Клемма 27, цифровой вход.....	69
-------------------------------	----

Клемма 29, цифровой вход.....	70
-------------------------------	----

## Клемма 42

Клемма 42, аналоговый выход.....	84
----------------------------------	----

Клемма 42, макс. шкала выхода.....	86
------------------------------------	----

Клемма 42, мин. шкала выхода.....	86
-----------------------------------	----

Клемма 42, режим.....	84
-----------------------	----

Клемма 42, цифровой выход.....	84
--------------------------------	----

## Клемма 45

Клемма 45, аналоговый выход.....	81
----------------------------------	----

Клемма 45, выход при управлении по шине.....	83
--	----

Клемма 45, макс. шкала выхода.....	83
------------------------------------	----

Клемма 45, мин. шкала выхода.....	83
-----------------------------------	----

Клемма 45, режим.....	81
-----------------------	----

Клемма 45, цифровой выход.....	81
--------------------------------	----

## Клемма 53

Terminal 53 mode (Клемма 53, режим).....	80
--	----

Клемма 53, большой ток.....	79
-----------------------------	----

Клемма 53, высокое напряжение.....	79
------------------------------------	----

Клемма 53, малый ток.....	79
---------------------------	----

Клемма 53, настройка.....	120
---------------------------	-----

Клемма 53, низкое напряжение.....	79
-----------------------------------	----

Клемма 53, постоянн.времени фильтра.....	79
--	----

## Клемма 54

Клемма 54, большой ток.....	80
-----------------------------	----

Клемма 54, высокое напряжение.....	80
------------------------------------	----

Клемма 54, малый ток.....	80
---------------------------	----

Клемма 54, настройка.....	120
---------------------------	-----

Клемма 54, низкое напряжение.....	80
-----------------------------------	----

Клемма 54, пост. времени фильтра.....	80
---------------------------------------	----

Клемма 54, режим.....	81
-----------------------	----

Кнопка меню.....	10
------------------	----

Кнопка управления.....	10
------------------------	----

Коммут. инвертора.....	109
------------------------	-----

Коммутация инвертора.....	109
---------------------------	-----

## Компаратор

Компаратор.....	98
-----------------	----

Операнд сравнения.....	99
------------------------	----

Оператор сравнения.....	99
-------------------------	----

Результат сравнения.....	99
--------------------------	----

Компенсация нагрузки.....	38
---------------------------	----

Компенсация скольжения.....	49
-----------------------------	----

Компенсация цепи постоянного тока.....	112
--	-----

Контроль вентил.....	113
----------------------	-----

Контроль превышения напряжения.....	54	Окружающая среда.....	112
Копирование с LCP.....	30, 37	Оператор логического соотношения 1.....	102
Копировать набор.....	37	Оператор логического соотношения 2.....	104
Корень квадратный.....	123	Определение.....	6
Коэффициент упреждения ПИ-регулятора.....	126	Оптимизация энергопотребления.....	112
<b>Л</b>		Основные настройки ПИ-регулятора.....	125
Логическое соотношение.....	100	<b>П</b>	
<b>М</b>		Пароль.....	37
Макс. время форсирования.....	132	Перенапряжение.....	115
Макс. задержка между символами.....	88	Перечень аварийных сигналов и предупреждений.....	140
Максимальная выходная частота.....	59	ПИ-регулятор.....	126
Максимальная задержка реакции.....	88	Подавление резонанса.....	49
Максимальный ток инвертора.....	119	Пожарный режим.....	63
Мастер настройки параметров замкнутого контура.....	11	Показ.МПУ/выб.плз.....	35
Мастер настройки параметров замкнутого контура.....	11	Показания.....	117
Мастер настройки параметров применений с разомкнутым контуром.....	11	Показания по выбору пользователя.....	118
Меню состояния.....	11	Порт последовательной связи.....	6
Местное задание.....	32	Последовательная связь.....	73
Мин. время нахождения в режиме ожидания.....	131	Предупреждение.....	140
Минимальная задержка реакции.....	88	Предупреждение: высокий ток.....	60
Минимальное задание.....	55	Предупреждение: низкий ток.....	60
Момент срабатывания при обрыве ремня.....	133	Предуст. зад., бит 0.....	63
Момент срыва.....	6	Предуст. зад., бит 1.....	63
Мощность в кВт.....	118	Предуст. зад., бит 2.....	63
Мощность в л. с.....	118	Предустановленное задание.....	55
<b>Н</b>		Предустановленное относительное задание.....	55
Навигационная кнопка.....	10	Преобразование сигнала ОС 1.....	123
Настройка SLС.....	95	Программирование	
Настройка по умолчанию.....	150	Программирование.....	10
Настройка полуавтоматического исключения скорости.....	62	набора.....	34
Непреднамеренный пуск.....	4	Удаленное программирование с помощью средства конфигурирования МСТ 10.....	10
Номинальная скорость двигателя.....	6, 45	Пропорциональный коэффициент ПИ-регулятора.....	126
Номинальный ток инвертора.....	119	Протокол.....	87
Нормальная/инверсная характеристика ПИ-регулятора.....	125	Пуск.....	63
<b>О</b>		<b>Р</b>	
Обнаружение блокир. ротора.....	139	Рабочее состояние при включении питания.....	32
Обнаружение обрыва ремня.....	132	Рабочие данные.....	115
Обнаружение отсутствия потока.....	127	Разделение нагрузки.....	4
Обр. связь по шине.....	94	Разомкнутый контур.....	38
Обратная связь.....	123	Разрешение работы.....	63
		Расширенное слово состояния.....	122, 144
		Расширенное слово состояния 2.....	122
		Реактивное сопротивление утечки статора.....	46
		Реверс.....	63



Региональные установки.....	32	Температура радиатора.....	119
Режим контроллера SL.....	95	Тепловая нагрузка.....	48
Режим ожидания.....	130	Тепловая нагрузка инвертора.....	119
Режим работы.....	32, 111	Термистор.....	6
Режим сброса.....	110	Техника безопасности.....	5
Режим цифрового ввода.....	63	Тип сети.....	33
Рекомендуемый порядок инициализации.....	31	Ток	
Реле.....	72	Предел тока.....	59
Реле функций.....	72	Ток торможения пост. током.....	53
Релейный выход [двоичный].....	121	Ток удержания пост. током/ток предпускового нагрева.....	53
Ручной пуск.....	63	Ток утечки.....	5
<b>С</b>		<b>У</b>	
Сброс SLC.....	98	Увеличение скорости.....	63
Сброс отключения.....	110	Увеличение уставки.....	132
Сброс счетчика кВтч.....	115	Упр. вентилят.....	113
Сверхмодуляция.....	109	Управление	
Световой индикатор.....	10	Время таймаута управления.....	87
Связывание наборов параметров.....	34	Командное слово.....	117
Сеть		Место управления.....	87
Вкл./Выкл. сети.....	110	Функция таймаута управления.....	87
Скорость включения торможения постоянным током.....	53	Усовершенствованное векторное управление.....	6
Скорость передачи данных.....	88	<b>Ф</b>	
Скорость режима ожидания [Гц].....	132	Фиксация выходной частоты.....	6
Слово аварийной сигнализации.....	122, 143	Фиксация частоты.....	6, 63
Слово аварийной сигнализации 2.....	122	Фиксированная скорость [Гц].....	55
Слово аварийной сигнализации 3.....	122	Фильтр ВЧ-помех.....	112
Слово предупреждения.....	122, 143	Функция запуска.....	50
Слово предупреждения 2.....	122	Функция компенсации расхода.....	133
Слово предупреждения 3.....	122	Функция обнаружения обрыва ремня.....	132
Слово состояния.....	117	Функция пожарного режима.....	136
Снижение скорости.....	63	Функция при асимметрии сети.....	110
Событие запуска.....	95	Функция при останове.....	50
Событие интеллектуального логического контроллера.....	105	Функция цифрового входа.....	63
Событие останова.....	97	<b>Х</b>	
Схема подключений.....	9	Характеристика U/f.....	48
Счетчик А.....	121	<b>Ц</b>	
Счетчик В.....	121	Цифровой выход.....	120
Счетчик времени работы в часах.....	115	<b>Ч</b>	
Счетчик кВт-ч.....	115	Частота.....	118
<b>Т</b>		Частота [%].....	118
Таймер.....	100	Частота коммутации.....	109
Таймер контроллера SL.....	100		
Текущее значение параметра.....	117		

Э

Экземпляр устройства ВАСnet..... 92

Я

Язык..... 32





.....  
Компания «Данфосс» не несет ответственности за возможные опечатки в каталогах, брошюрах и других видах печатных материалов. Компания «Данфосс» оставляет за собой право на изменение своих продуктов без предварительного извещения. Это относится также к уже заказанным продуктам при условии, что такие изменения не влекут последующих корректировок уже согласованных спецификаций. Все товарные знаки в этом материале являются собственностью соответствующих компаний. «Данфосс» и логотип «Данфосс» являются товарными знаками компании «Данфосс А/О». Все права защищены.  
.....

Danfoss A/S  
Ulstaes 1  
DK-6300 Graasten  
vlt-drives.danfoss.com

