

Danfoss A/S

6430 Nordborg

Denmark

CVR nr.: 20 16 57 15

Telephone: +45 7488 2222

Fax: +45 7449 0949

EU DECLARATION OF CONFORMITY
Danfoss A/S
Danfoss Drives A/S

declares under our sole responsibility that the

Product category: Frequency Converter

Type designation(s): FC-051PXXXYY*****

Character XXX: K18, K25, K37, K55, K75, 1K5, 2K2, 3K0, 3K7, 4K0, 5K5, 7K5, 11K, 15K, 18K, 22K.

Character YY: S2, T2, T4.

* may be any number or letter indicating drive options which do not impact this DoC.

The meaning of the 39 characters in the type code string can be found in appendix 00729776.

Covered by this declaration is in conformity with the following directive(s), standard(s) or other normative document(s), provided that the product is used in accordance with our instructions.

Low Voltage Directive 2014/35/EU

EN61800-5-1: 2007 + A1:2017

Adjustable speed electrical power drive systems – Part 5-1:
Safety requirements – Electrical, thermal and energy.

EMC Directive 2014/30/EU

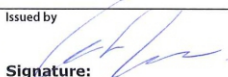

EN61800-3:2004 + A1:2012

Adjustable speed electrical power drive systems – Part 3: EMC
requirements and specific test methods.

RoHS Directive 2011/65/EU including amendment 2015/863.

EN63000:2018

Technical documentation for the assessment of electrical and
electronic products with respect to the restriction of
hazardous substances

Date: 2020.09.15 Place of issue:	Issued by  Signature: Name: Gert Kjær Title: Senior Director, GDE	Date: 2020.09.15 Place of issue:	Approved by  Signature: Name: Michael Termansen Title: VP, PD Center Denmark
Graasten, DK		Graasten, DK	

Danfoss only vouches for the correctness of the English version of this declaration. In the event of the declaration being translated into any other language, the translator concerned shall be liable for the correctness of the translation

Оглавление

1 Краткое руководство	2
1.1 Введение	2
1.1.1 Цель этого руководства	2
1.1.2 Дополнительные ресурсы	2
1.1.3 Сеть IT	2
1.1.4 Предотвращение непреднамеренного пуска	2
1.2 Техника безопасности	3
1.3 Монтаж	4
1.3.1 Монтаж рядом вплотную	4
1.3.2 Габаритные и присоединительные размеры	5
1.3.3 Подключение к сети и к двигателю	8
1.3.4 Клеммы управления	8
1.3.5 Краткое описание силовой цепи	10
1.3.6 Распределение нагрузки/тормоз	11
1.4 Программирование	11
1.4.1 Программирование с помощью автоматической адаптации двигателя (ААД)	11
1.4.2 Программирование с помощью автоматической настройки двигателя (АМТ)	12
1.5 Обзор параметров	13
1.6 Устранение неисправностей	20
1.7 Технические характеристики	22
1.8 Общие технические данные	26
1.9 Особые условия	29
1.9.1 Снижение номинальных характеристик в зависимости от температуры окружающей среды	29
1.9.2 Снижение номинальных параметров в случае низкого атмосферного давления	29
1.9.3 Снижение номинальных параметров при работе на низких скоростях	29
1.10 Дополнительные устройства и запасные части	30
Алфавитный указатель	31

1

1 Краткое руководство

1.1 Введение

1.1.1 Цель этого руководства

Это краткое руководство содержит сведения по безопасному монтажу преобразователя частоты VLT® Micro Drive FC 51 и вводу его в эксплуатацию.

Краткое руководство предназначено для использования квалифицированным персоналом.

Чтобы обеспечить профессиональное и безопасное использование преобразователя частоты, прочтите инструкции по эксплуатации и следуйте им. Обращайте особое внимание на инструкции по технике безопасности и общие предупреждения. Всегда храните это краткое руководство поблизости от преобразователя частоты.

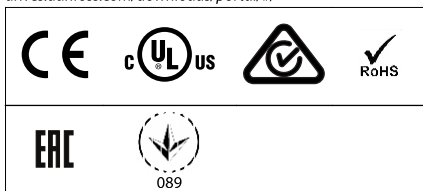
VLT® является зарегистрированным товарным знаком.

1.1.2 Дополнительные ресурсы

Информацию о расширенных функциях и программировании преобразователя частоты можно найти в различных дополнительных источниках:

- *Руководство по программированию VLT® Micro Drive FC 51* содержит более подробное описание работы с параметрами и множество примеров применения.
- *Руководство по проектированию VLT® Micro Drive FC 51* содержит подробное описание возможностей, в том числе функциональных, относящихся к проектированию систем управления двигателями.
- Инструкции по эксплуатации с дополнительным оборудованием и замене компонентов.

Дополнительные публикации и руководства доступны по адресу drives.danfoss.com/downloads/portal/#/



Преобразователь частоты удовлетворяет требованиям UL 508С, касающимся тепловой памяти. Подробнее см. раздел *Тепловая защита двигателя в руководстве по проектированию* соответствующего продукта.

1.1.3 Сеть IT

УВЕДОМЛЕНИЕ

СЕТЬ IT

Монтаж на изолированной сети электропитания, то есть IT-сети.

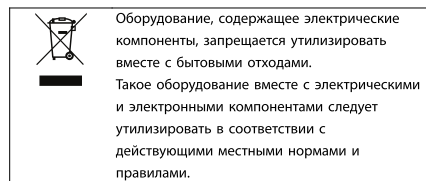
Макс. напряжение питания, допустимое при подключении к сети: 440 V.

Для уменьшения нелинейных искажений Danfoss предлагает использовать дополнительные сетевые фильтры. См. *Таблица 1.11.*

1.1.4 Предотвращение непреднамеренного пуска

Если преобразователь частоты подключен к сети, двигатель можно запустить/остановить с помощью цифровых команд, команд с шины, заданий или с панели местного управления (LCP): Чтобы предотвратить случайный пуск:

- Отсоедините преобразователь частоты от сети для обеспечения безопасности персонала.
- Перед изменением параметров обязательно нажмите кнопку [Off/Reset] (Выкл./Сброс).



1.2 Техника безопасности

▲ВНИМАНИЕ!

ВЫСОКОЕ НАПРЯЖЕНИЕ!

Преобразователи частоты, подключенные к сети переменного тока, источнику постоянного тока или цепи разделения нагрузки, находятся под высоким напряжением. Установка, пусконаладка и техобслуживание должны выполняться квалифицированным персоналом; несоблюдение этого требования может привести к летальному исходу или получению серьезных травм.

- Установка, пусконаладка и техническое обслуживание должны выполняться только квалифицированным персоналом.
- Перед выполнением любых работ по обслуживанию или ремонту удостоверьтесь с помощью устройства для измерения напряжения, что на преобразователе частоты отсутствует напряжение.

▲ВНИМАНИЕ!

НЕПРЕДНАМЕРЕННЫЙ ПУСК

Если преобразователь частоты подключен к сети переменного тока, двигатель может запуститься в любой момент, что может привести к летальному исходу, получению серьезных травм или к повреждению оборудования или имущества. Двигатель может запуститься с внешнего переключателя, посредством команды по шине последовательной связи, по входному сигналу задания с LCP или LOP либо после устранения неисправности.

- Всегда отсоединяйте преобразователь частоты от сети, когда для обеспечения безопасности персонала требуется защита от непреднамеренного пуска.
- Перед программированием параметров обязательно нажмите на LCP кнопку [Off/Reset] (Выкл./Сброс).
- Преобразователь частоты, двигатель и любое подключенное оборудование должны быть в состоянии готовности к работе, когда преобразователь частоты подключен к сети переменного тока.

УВЕДОМЛЕНИЕ

Кнопка [Off/Reset] (Выкл./Сброс) не выполняет функции защитного выключателя. Она не отключает преобразователь частоты от сети.

▲ВНИМАНИЕ!

ВРЕМЯ РАЗРЯДКИ

В преобразователе частоты установлены конденсаторы постоянного тока, которые остаются заряженными даже после отключения сетевого питания. Высокое напряжение может присутствовать даже в том случае, если светодиоды предупреждений погасли. Несоблюдение указанного периода ожидания после отключения питания перед началом обслуживания или ремонта может привести к летальному исходу или серьезным травмам.

- Остановите двигатель.
- Отключите сеть переменного тока и дистанционно расположенные источники питания сети постоянного тока, в том числе резервные аккумуляторы, ИБП и подключения к сети постоянного тока других преобразователей частоты.
- Отсоедините или заблокируйте двигатель с постоянными магнитами.
- Дождитесь полной разрядки конденсаторов. Минимальное время ожидания указано в Таблица 1.1.
- Перед выполнением любых работ по обслуживанию или ремонту удостоверьтесь с помощью устройства для измерения напряжения, что конденсаторы полностью разряжены.

Размер	Минимальное время выдержки (в минутах)
M1, M2 и M3	4
M4 и M5	15

Таблица 1.1 Время разрядки

Ток утечки (> 3,5 мА)

Соблюдайте национальные и местные нормативы, относящиеся к защитному заземлению оборудования с током утечки больше 3,5 мА.

Технология преобразователей частоты предполагает высокочастотное переключение при высокой мощности. При этом генерируются токи утечки в проводах заземления. Ток при отказе преобразователя частоты, возникающий на выходных силовых клеммах, может содержать компонент постоянного тока, который может приводить к зарядке конденсаторов фильтра и к образованию переходных токов заземления. Ток утечки на землю зависит от конфигурации системы, в том числе от наличия RFI-фильтров, экранированных кабелей двигателя и мощности преобразователя частоты.

1

В соответствии со стандартом EN/IEC61800-5-1 (стандарт по системам силового привода) следует соблюдать особую осторожность в том случае, если ток утечки превышает 3,5 мА. Следует усилить заземление одним из следующих способов.

- Используйте провод заземления сечением не менее 10 мм² (8 AWG).
- Используйте два отдельных провода заземления соответствующих нормативам размеров.

Дополнительную информацию см. в стандарте EN 60364-5-54 § 543,7

Использование датчиков остаточного тока

Если используются датчики остаточного тока (RCD), также известные как автоматические выключатели для защиты от утечек на землю (ELCB), соблюдайте следующие требования.

- Используйте только RCD типа В, которые могут обнаруживать переменные и постоянные токи.
- Используйте RCD с задержкой по пусковым токам, чтобы предотвратить отказы в связи с переходными токами на землю.
- Номинал RCD следует подбирать с учетом конфигурации системы и условий окружающей среды.

Тепловая защита двигателя

Защита двигателя от перегрузки может обеспечиваться путем установки параметра *1-90 Motor Thermal Protection* (Тепловая защита двигателя) в значение [4] *ETR trip* (Отключение по ЭТР). Для Северной Америки: функция защиты с помощью электронного теплового реле (ЭТР) обеспечивает защиту двигателя от перегрузки по классу 20 согласно требованиям NEC.

Монтаж на больших высотах над уровнем моря

При высоте над уровнем моря свыше 2000 м (6562 фута) свяжитесь с Danfoss по вопросу о защитном сверхнизком напряжении (PELV).

1.2.1 Инструкции по технике безопасности

- Убедитесь, что преобразователь частоты заземлен надлежащим образом.
- Не отсоединяйте разъемы сетевого питания, двигателя и не разъединяйте другие силовые цепи, пока преобразователь частоты подключен к источнику питания.
- Защищите пользователей от напряжения электропитания.
- Защищите двигатель от перегрузки в соответствии с требованиями государственных и местных норм и правил.
- Ток утечки на землю превышает 3,5 мА. Заземлите преобразователь частоты надлежащим образом.
- Кнопка [Off/Reset] (Выкл./Сброс) не выполняет функции защитного выключателя. Она не отключает преобразователь частоты от сети.

1.3 Монтаж

1. Отключите VLT® Micro Drive FC 51 от сети питания (и от внешнего источника постоянного тока, если он имеется).
2. Подождите 4 минуты (M1, M2 и M3) и 15 минут (M4 и M5) для разряда цепи постоянного тока. См. *Таблица 1.1*.
3. Отсоедините клеммы шины постоянного тока и клеммы тормоза (если таковые имеются).
4. Отсоедините кабель двигателя.

1.3.1 Монтаж рядом вплотную

Преобразователи частоты со степенью защиты IP 20 можно устанавливать вплотную друг к другу. Для охлаждения потребуется свободное пространство 100 мм (3,9 дюйма) над корпусом и под ним. Подробнее о требованиях к окружающей среде для преобразователя частоты см. *глава 1.7 Технические характеристики*.

1.3.2 Габаритные и присоединительные размеры

Шаблон для сверления отверстий находится на клапане упаковки.

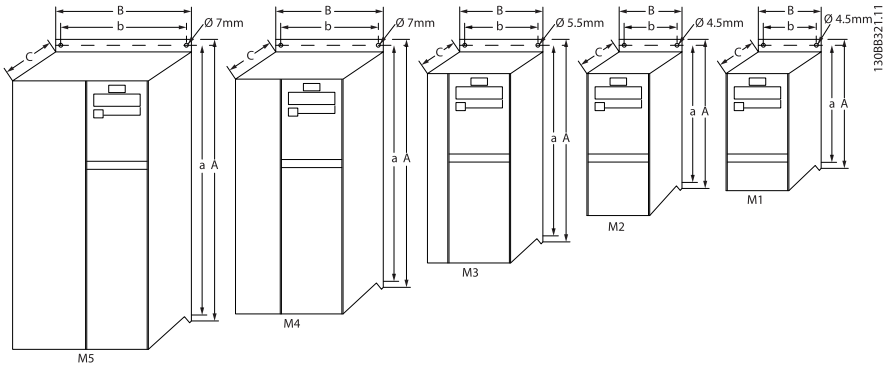


Рисунок 1.1 Габаритные и присоединительные размеры

Корпус	Мощность [кВт (л .с.)]			Высота [мм (дюйм)]		Ширина [мм (дюйм)]			Глубина ¹⁾ [мм (дюйм)]	Макс .вес
	1 x 200–240 В	3 x 200–240 В	3 x 380–480 В	A	A (с развязывающей панелью)	a	B	b	C	[кг]
M1	0,18–0,75 (0,24–1,0)	0,25–0,75 (0,34–1,0)	0,37–0,75 (0,5–1,0)	150 (5,9)	205 (8,1)	140,4 (5,5)	70 (2,8)	55 (2,2)	148 (5,8)	1,1
M2	1,5 (2,0)	1,5 (2,0)	1,5–2,2 (2,0–3,0)	176 (6,9)	230 (9,1)	166,4 (6,6)	75 (3,0)	59 (2,3)	168 (6,6)	1,6
M3	2,2 (3,0)	2,2–3,7 (3,0–5,0)	3,0–7,5 (4,0–10)	239 (9,4)	294 (11,6)	226 (8,9)	90 (3,5)	69 (2,7)	194 (7,6)	3,0
M4	–	–	11,0–15,0 (15–20)	292 (11,5)	347,5 (13,7)	272,4 (10,7)	125 (4,9)	97 (3,8)	241 (9,5)	6,0
M5	–	–	18,5–22,0 (25–30)	335 (13,2)	387,5 (15,3)	315 (12,4)	165 (6,5)	140 (5,5)	248 (9,8)	9,5

Таблица 1.2 Габаритные и присоединительные размеры

¹⁾ Для панели LCP с потенциометром добавьте 7,6 мм (0,3 дюйма).

УВЕДОМЛЕНИЕ

Вся система кабелей должна соответствовать государственным и местным нормам и правилам в отношении сечения кабелей и температуры окружающей среды .Необходимо использовать медные проводники.

Рекомендуется использовать проводники ,рассчитанные на 60–75 °C (140–167 °F).

Корпус	Мощность [кВт(л .с.)]			Усилие [Н·м(дюйм-фунт)]					
	1 x 200–240 В	3 x 200–240 В	3 x 380–480 В	Сеть	Двигатель	Подключение постоянного тока/ тормоз	Клеммы управления	Земля	Реле
M1	0,18–0,75 (0,24–1,0)	0,25–0,75 (0,34–1,0)	0,37–0,75 (0,5–1,0)	0,8 (7,1)	0,7 (6,2)	Наконечник ¹⁾	0,15 (1,3)	3 (26,6)	0,5 (4,4)
M2	1,5 (2,0)	1,5 (2,0)	1,5–2,2 (2,0–3,0)	0,8 (7,1)	0,7 (6,2)	Наконечник ¹⁾	0,15 (1,3)	3 (26,6)	0,5 (4,4)
M3	2,2 (3,0)	2,2–3,7 (3,0–5,0)	3,0–7,5 (4,0–10)	0,8 (7,1)	0,7 (6,2)	Наконечник ¹⁾	0,15 (1,3)	3 (26,6)	0,5 (4,4)
M4	–	–	11,0–15,0 (15–20)	1,3 (11,5)	1,3 (11,5)	1,3 (11,5)	0,15 (1,3)	3 (26,6)	0,5 (4,4)
M5	–	–	18,5–22,0 (25–30)	1,3 (11,5)	1,3 (11,5)	1,3 (11,5)	0,15 (1,3)	3 (26,6)	0,5 (4,4)

Таблица 1.3 Затяжка клемм

1) Провода с наконечниками (разъемы 6,3 мм (0,25 дюйма) фирмы Faston).

Защита параллельных цепей

Чтобы защитить установку от опасности поражения электрическим током и пожара, все параллельные цепи в установке, коммутационные устройства, механизмы и т. д. должны иметь защиту от короткого замыкания и перегрузки по току в соответствии с государственными/международными правилами.

Защита от короткого замыкания

Используйте предохранители, указанные в *Таблица 1.4*, чтобы обеспечить защиту персонала и оборудования в случае внутренней неисправности в блоке или короткого замыкания в цепи постоянного тока. В случае короткого замыкания на выходе двигателя или тормоза преобразователь частоты обеспечивает полную защиту.

Защита от перегрузки по току

Для предотвращения перегрева кабелей в установке необходимо обеспечить защиту от перегрузки. Всегда соблюдайте государственные нормы и правила защиты от перегрузки по току. Плавкие предохранители должны быть рассчитаны на защиту в цепях, допускающих максимальный симметричный ток 100 000 А (эфф.) при максимальном напряжении 480 В.

Если соответствие техническим условиям UL не требуется

Если требования UL/cUL не являются обязательными, используйте предохранители, указанные в *Таблица 1.4*, что обеспечит соответствие требованиям стандарта EN50178/IEC61800-5-1:

Несоблюдение приведенных рекомендаций относительно предохранителей может в случае неисправности привести к повреждению преобразователя частоты и установки.

FC 51	Макс ток предохранителей при соотв. UL						Макс ток предохранителя без соотв. UL
	Bussmann	Bussmann	Bussmann	Littelfuse	Ferraz Shawmut	Ferraz Shawmut	
1 x 200–240 В							
кВт	Тип RK1	Тип J	Тип T	Тип RK1	Тип CC	Тип RK1	Тип gG
0K18–0K37	KTN-R15	JKS-15	JJN-15	KLN-R15	ATM-R15	A2K-15R	16A
0K75	KTN-R25	JKS-25	JJN-25	KLN-R25	ATM-R25	A2K-25R	25A
1K5	KTN-R35	JKS-35	JJN-35	KLN-R35	–	A2K-35R	35A
2K2	KTN-R50	JKS-50	JJN-50	KLN-R50	–	A2K-50R	50A
3 x 200–240 В							
0K25	KTN-R10	JKS-10	JJN-10	KLN-R10	ATM-R10	A2K-10R	10A
0K37	KTN-R15	JKS-15	JJN-15	KLN-R15	ATM-R15	A2K-15R	16A
0K75	KTN-R20	JKS-20	JJN-20	KLN-R20	ATM-R20	A2K-20R	20A
1K5	KTN-R25	JKS-25	JJN-25	KLN-R25	ATM-R25	A2K-25R	25A
2K2	KTN-R40	JKS-40	JJN-40	KLN-R40	ATM-R40	A2K-40R	40A
3K7	KTN-R40	JKS-40	JJN-40	KLN-R40	–	A2K-40R	40A
3 x 380–480 В							
0K37–0K75	KTS-R10	JKS-10	JJS-10	KLS-R10	ATM-R10	A6K-10R	10A
1K5	KTS-R15	JKS-15	JJS-15	KLS-R15	ATM-R15	A2K-15R	16A
2K2	KTS-R20	JKS-20	JJS-20	KLS-R20	ATM-R20	A6K-20R	20A
3K0	KTS-R40	JKS-40	JJS-40	KLS-R40	ATM-R40	A6K-40R	40A
4K0	KTS-R40	JKS-40	JJS-40	KLS-R40	ATM-R40	A6K-40R	40A
5K5	KTS-R40	JKS-40	JJS-40	KLS-R40	–	A6K-40R	40A
7K5	KTS-R40	JKS-40	JJS-40	KLS-R40	–	A6K-40R	40A
11K0	KTS-R60	JKS-60	JJS-60	KLS-R60	–	A6K-60R	63A
15K0	KTS-R60	JKS-60	JJS-60	KLS-R60	–	A6K-60R	63A
18K5	KTS-R60	JKS-60	JJS-60	KLS-R60	–	A6K-60R	80A
22K0	KTS-R60	JKS-60	JJS-60	KLS-R60	–	A6K-60R	80A

Таблица 1.4 Предохранители

1

1.3.3 Подключение к сети и к двигателю

Преобразователь частоты предназначен для работы со всеми стандартными трехфазными асинхронными двигателями.

К преобразователю частоты можно подключать кабели сети/двигателя с максимальным сечением 4 мм²/10 AWG (M1, M2 и M3) и максимальным сечением 16 мм²/6 AWG (M4 и M5).

- Чтобы обеспечить соответствие требованиям ЭМС по излучению, используйте для подключения двигателя экранированный/защищенный кабель, причем соедините его и с развязывающей панелью, и с металлическим корпусом двигателя.
- Для снижения уровня помех и токов утечки кабель двигателя должен быть как можно более коротким.
- Подробное описание монтажа развязывающей панели приведено в *Инструкции по монтажу развязывающей панели VLT® Micro Drive FC 51*.
- Также см. раздел *Руководства по проектированию VLT® Micro Drive FC 51, посвященный установке в соответствии с требованиями ЭМС*.

1. Подключите провода заземления к клемме защитного заземления.
2. Подключите двигатель к клеммам U, V и W.
3. Подключите провода сети к клеммам L1/L, L2 и L3/N (трехфазная схема) или L1/L и L3/N (однофазная схема) и затяните.

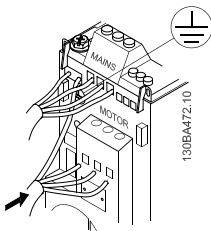


Рисунок 1.2 Подключение заземляющего кабеля, проводов сети и двигателя

1.3.4 Клеммы управления

Все клеммы для подсоединения кабелей управления размещаются под клеммной крышкой на передней стороне преобразователя частоты. Снимите клеммную крышку с помощью отвертки.

УВЕДОМЛЕНИЕ

Сверяйтесь со схемами клемм управления и переключателей, приведенными на задней стороне клеммной крышки.
Не манипулируйте переключателями, если на преобразователь частоты подано питание.
 Установите *пар. 6-19 Terminal 53 Mode (Режим клеммы 53)* в соответствии с положением переключателя 4.

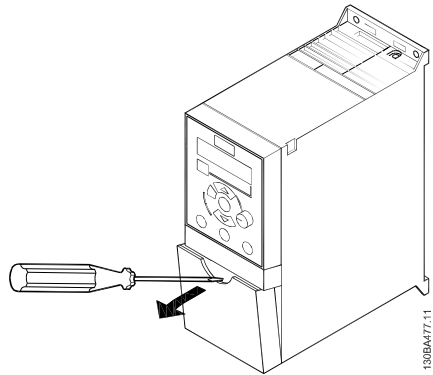


Рисунок 1.3 Снятие клеммной крышки

Переключатель 1	Выкл. = PNP-клеммы 29 ¹⁾
	Вкл. = NPN-клеммы 29
Переключатель 2	Выкл. = PNP-клеммы 18, 19, 27 и 33 ¹⁾
	Вкл. = NPN-клеммы 18, 19, 27 и 33
Переключатель 3	Не используется
Переключатель 4	Выкл. = клемма 53, 0–10 В ¹⁾
	Вкл. = клемма 53, 0/4–20 мА
1) = установка по умолчанию	

Таблица 1.5 Установка переключателей S200, 1–4

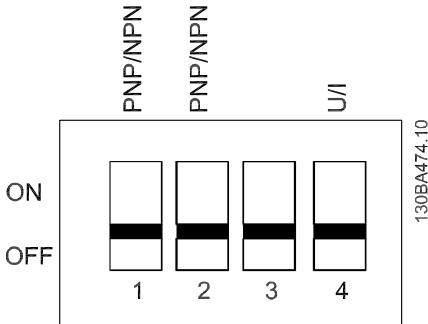


Рисунок 1.4 Переключатели 5200, 1–4

Все клеммы управления преобразователя частоты показаны на Рисунок 1.5. Для запуска преобразователя частоты необходимо подать сигнал пуска (клемма 18) и сигнал аналогового задания (клемма 53 или 60).

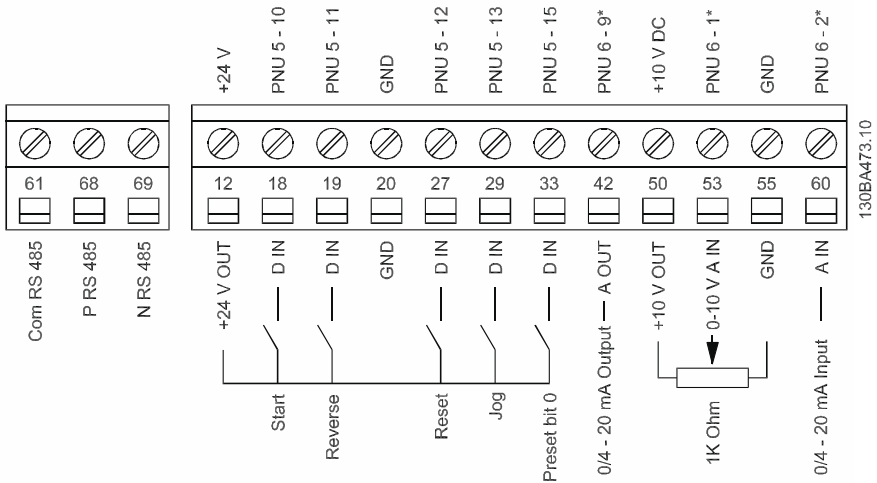


Рисунок 1.5 Описание клемм управления в конфигурации PNP при заводских установках параметров

1

1.3.5 Краткое описание силовой цепи

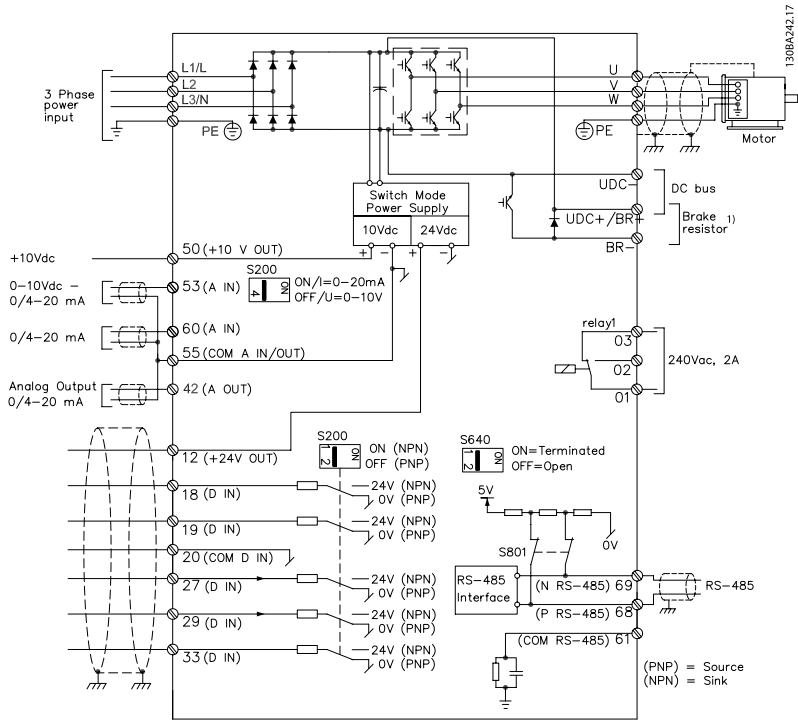


Рисунок 1.6 Схема электрических соединений всех клемм

1) Для корпусов размера M1 тормоза (BR+ и BR-) не предусмотрены.

Подробнее о тормозных резисторах см. *Руководство по проектированию тормозных резисторов VLT® MCE 101*. Увеличение коэффициента мощности и улучшение характеристик ЭМС может быть достигнуто путем установки дополнительных сетевых фильтров Danfoss. Фильтры мощности Danfoss могут также использоваться для распределения нагрузки. Подробнее о цепи разделения нагрузки см. Примечание *о разделении нагрузки VLT® FC 51 Micro Drive*.

1.3.6 Распределение нагрузки/тормоз

В цепи постоянного тока (цепь разделения нагрузки и тормоза) используйте рассчитанные на высокое напряжение изолированные разъемы Faston 6,3 мм (0,25 дюйма).

Обратитесь в Danfoss или см. *Инструкции по разделению нагрузки VLT® 5000 и тормозу VLT® 2800/5000/5000 FLUX/FCD 300 Brake.*

Разделение нагрузки

Соедините клеммы -UDC и +UDC/+BR.

Тормоз

Соедините клеммы -BR и +UDC/+BR (не применимо для размера корпуса M1).

УВЕДОМЛЕНИЕ

Между клеммами +UDC/+BR и -UDC могут возникать напряжения до 850 В. Защита от короткого замыкания отсутствует.

1.4 Программирование

1.4.1 Программирование с помощью автоматической адаптации двигателя (ААД)

Дополнительные сведения о программировании можно найти в *Руководстве по программированию VLT® Micro Drive FC 51.*

УВЕДОМЛЕНИЕ

С помощью программы настройки MCT-10 преобразователь частоты также может быть запрограммирован с ПК через коммуникационный порт RS485.

Используйте код 130B1000 для заказа программы или загрузите ее с веб-сайта компании Danfoss: www.danfoss.com/BusinessAreas/DrivesSolutions/software-download

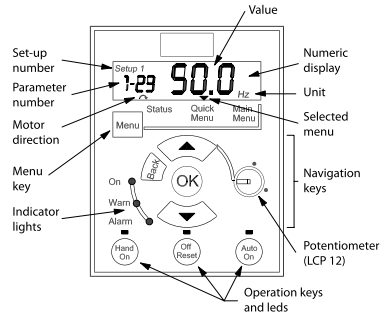


Рисунок 1.7 Описание кнопок и дисплея панели LCP

С помощью кнопки [Menu] (Меню) выберите одно из следующих меню:

Status (Состояние)

Только для вывода показаний.

Quick Menu (Быстрое меню)

Для доступа к быстрому меню 1 и 2.

Main Menu (Главное меню)

Для доступа ко всем параметрам.

Кнопки навигации

[Back] (Назад): позволяет возвратиться к предыдущему шагу или уровню в структуре перемещений.

[Δ] [∇]: используются для перехода между группами параметров, параметрами и в пределах параметров.

[OK]: используется для выбора параметра и принятия изменений, внесенных в значение параметра.

При нажатии [OK] более одной секунды запускается режим *регулировки*. В режиме *регулировки* можно быстро отрегулировать параметры нажатием кнопок [] и [OK].

Для изменения значения параметра нажимайте кнопки [] []. Нажимайте [OK] для перехода между цифрами.

Чтобы выйти из режима *регулировки*, снова нажмите [OK] более одной секунды для сохранения изменений или нажмите [Back] (Назад) для выхода без сохранения изменений.

Кнопки управления

Желтый световой индикатор над кнопками управления указывает на активную кнопку.

[Hand On] (Ручной режим): используется для пуска двигателя и позволяет управлять преобразователем частоты с LCP.

[Off/Reset] (Выкл./Сброс): двигатель останавливается. В аварийном режиме параметры двигателя сбрасываются.

[Auto On] (Автоматический режим): позволяет управлять преобразователем частоты через клеммы управления или последовательную связь.

1

[Potentiometer] ([Потенциометр]) (LCP12): в зависимости от режима, в котором работает преобразователь частоты, потенциометр имеет два режима работы. В *автоматическом* режиме потенциометр действует в качестве дополнительного программируемого аналогового входа. В *ручном* режиме потенциометр управляет местным заданием.

1.4.2 Программирование с помощью автоматической настройки двигателя (AMT)

Автоматическая настройка двигателя оптимизирует взаимодействие преобразователя частоты и двигателя в режиме VVC⁺.

- Преобразователь частоты строит математическую модель двигателя для регулировки выходного тока двигателя и улучшения рабочих характеристик двигателя.
- Для получения оптимальных результатов процедуру следует выполнять на холодном двигателе. Для запуска автоматической настройки двигателя используйте LCP (NLCP). Для преобразователей частоты предусмотрено 2 режима AMT.

Режим 1

1. Войдите в главное меню.
2. Перейдите к *группе параметров 1-** Load and Motor (Нагрузка/двигатель)*.
3. Нажмите [OK].
4. Установите параметры двигателя в *группе параметров 1-2* Motor Data (Данные двигателя)* в соответствии с данными паспортной таблички.
5. Перейдите к параметру *1-29 Automatic Motor Tuning (AMT) (Автоматическая настройка двигателя (AMT))*.
6. Нажмите [OK].
7. Выберите [2] *Enable AMT (Включ. AMT)*.
8. Нажмите [OK].
9. Тест будет выполнен автоматически; после его завершения на экран выводится соответствующее сообщение.

Режим 2

1. Войдите в главное меню.
2. Перейдите к *группе параметров 1-** Load and Motor (Нагрузка/двигатель)*.
3. Нажмите [OK].
4. Установите параметры двигателя в *группе параметров 1-2* Motor Data (Данные двигателя)* в соответствии с данными паспортной таблички.
5. Перейдите к параметру *1-29 Automatic Motor Tuning (AMT) (Автоматическая настройка двигателя (AMT))*.
6. Нажмите [OK].
7. Выберите [3] *Complete AMT with Rotating motor (Завершить AMT с вращающимся двигателем)*.
8. Нажмите [OK].
9. Тест будет выполнен автоматически; после его завершения на экран выводится соответствующее сообщение.

УВЕДОМЛЕНИЕ

В режиме 2 ротор вращается в ходе AMT. При выполнении AMT нельзя добавлять на двигатель нагрузку.

1.5 Обзор параметров

<p>0-0** Operation/Display (Операция/Дисплей) 0-0* Basic Settings (Основные настройки) 0-03 Regional Settings (Региональные настройки) * [0] International (Международные) [1] US (США) 0-04 Oper. State at Power-up (Hand) (Раб. состояние при включении питания(ручном)) [0] Resume (Восстановление) * [1] Forced stop, ref=old (Прин.остан.стар.зад) [2] Forced stop, ref=0 (Прин.остановк.зад=0) 0-1* Set-up Handling (Раб. с набор.парам.) 0-10 Active Set-up (Активный набор) * [1] Set-up 1 (Набор 1) [2] Set-up 2 (Набор 2) [9] Multi Set-up (Несколько наборов) 0-11 Edit Set-up (Изменяемый набор) * [1] Set-up 1 (Набор 1) [2] Set-up 2 (Набор 2) [9] Active Set-up (Активный набор) 0-12 Link Set-ups (Связь наборов) [0] Not linked (Нет связи) * [20] Linked (Имеется связь) 0-31 Custom Readout Min Scale (Мин. значение показаний, зад.пользователем) 0,00-9999,00 * 0,00 0-32 Custom Readout Max Scale (Макс. значение показаний, зад.пользователем) 0,00-9999,00 * 100,0 0-4* LCP Keypad (Клавиатура LCP) 0-40 [Hand on] Key on LCP (Кнопка [Hand On] (Ручной режим) на LCP) [0] Disabled (Запрещено) * [1] Enabled (Разрешено)</p>	<p>0-41 [Off / Reset] Key on LCP (Кнопка [Off/Reset] (Выкл./ Сброс) на LCP) [0] Disable All (Запрещено все) * [1] Enable All (Разрешено все) [2] Enable Reset Only (Разрешен только сброс) 0-42 [Auto on] Key on LCP (Кнопка [Auto On] (Автоматический режим) на LCP) [0] Disabled (Запрещено) * [1] Enabled (Разрешено) 0-5* Copy/Save (Копир./ Сохранить) 0-50 LCP Copy (Копирование с LCP) * [0] No copy (Не копировать) [1] All to LCP (Все в LCP) [2] All from LCP (Все из LCP) [3] Size indep. from LCP (Нез. от типор. из LCP) 0-51 Set-up Copy (Копировать набор) * [0] No copy (Не копировать) [1] Copy from setup 1 (Копировать из набора 1) [2] Copy from setup 2 (Копировать из набора 2) [9] Copy from Factory set-up (Копировать из заводского набора) 0-6* Password (Пароль) 0-60 (Main) Menu Password (Пароль (главного) меню) 0-999 *0 0-61 Access to Main/Quick Menu w/o Password (Доступ к главному/быстрому меню без пароля) * [0] Full access (Полный доступ) [1] LCP:Read Only (LCP: только чтение) [2] LCP:No Access (LCP: нет доступа)</p>	<p>1-1** Load/Motor (Нагрузка/ двигатель) 1-0* General Settings (Общие настройки) 1-00 Configuration Mode (Режим конфигурирования) * [0] Speed open loop (Скорость без ОС) [3] Process (Процесс) 1-01 Motor Control Principle (Принцип управления двигателем) [0] U/f * [1] VVC* 1-03 Torque Characteristics (Характеристика крутящего момента) * [0] Constant torque (Постоянный крутящий момент) [2] Automatic Energy Optim. (Авт. оптим. энергопот.) 1-05 Local Mode Configuration (Конфиг. режима местного упр.) [0] Speed Open Loop (Скорость в разомкнутом контуре) * [2] В соответствии с пар. 1-00 1-2* Motor Data (Данные двигателя) 1-20 Motor Power [kW] [hp] (Мощность двигателя [кВт] [л.с.] [1] 0.09 kW/0.12 hp (0,09 кВт/ 0,12 л. с.) [2] 0.12 kW/0.16 hp (0,12 кВт/ 0,16 л. с.) [3] 0.18 kW/0.25 hp (0,18 кВт/ 0,25 л. с.) [4] 0.25 kW/0.33 hp (0,25 кВт/ 0,33 л. с.) [5] 0.37 kW/0.50 hp (0,37 кВт/ 0,50 л. с.) [6] 0.55 kW/0.75 hp (0,55 кВт/ 0,75 л. с.) [7] 0.75 kW/1.00 hp (0,75 кВт/ 1,00 л. с.) [8] 1.10 kW/1.50 hp (1,10 кВт/ 1,50 л. с.) [9] 1.50 kW/2.00 hp (1,50 кВт/ 2,00 л. с.) [10] 2.20 kW/3.00 hp (2,20 кВт/ 3,00 л. с.)</p>	<p>[11] 3.00 kW/4.00 hp (3,00 кВт/ 4,00 л. с.) [12] 3.70 kW/5.00 hp (3,70 кВт/ 5,00 л. с.) [13] 4.00 kW/5.40 hp (4,00 кВт/ 5,40 л. с.) [14] 5.50 kW/7.50 hp (5,50 кВт/ 7,50 л. с.) [15] 7.50 kW/10.00 hp (7,50 кВт/ 10,00 л. с.) [16] 11.00 kW/15.00 hp (11,00 кВт/15,00 л. с.) [17] 15.00 kW/20.00 hp (15,00 кВт/20,00 л. с.) [18] 18.50 kW/25.00 hp (18,50 кВт/25,00 л. с.) [19] 22.00 kW/29.50 hp (22,00 кВт/29,50 л. с.) [20] 30.00 kW/40.00 hp (30,00 кВт/40,00 л. с.) 1-22 Motor Voltage (Напряжение двигателя) 50-999 В *230-400 В 1-23 Motor Frequency (Частота двигателя) 20-400 Гц *50 Гц 1-24 Motor Current (Ток двигателя) 0,01-100,00 А *Зависит от типа двигателя 1-25 Motor Nominal Speed (Номинальная скорость двигателя) 100-9999 об/мин *Зависит от типа двигателя 1-29 Automatic Motor Tuning (AMT) (Автоматическая настройка двигателя (AMT)) * [0] Off (Выкл.) [2] Enable AMT (Включ. AMT) [3] Complete AMT with Rotating motor (Завершить AMT с вращающимся двигателем) 1-3* Adv. Motor Data (Доп. данн. двигателя) 1-30 Stator Resistance (Rs) (Сопротивление статора (Rs)) [Ом] * Зависит от данных двигателя 1-33 Stator Leakage Reactance (X1) (Реакт.сопротивл. рассеяния статора (X1)) [Ом] * Зависит от данных двигателя</p>
<p>1) Только M4 и M5</p>			

1

<p>1-35 Main Reactance (Xh) (Основное реактивное сопротивление (Xh)) [Ом] * Зависит от данных двигателя</p> <p>1-5* Load Indep. Setting (Настр., назв. от назр.)</p> <p>1-50 Motor Magnetisation at 0 Speed (Намагнич. двигателя при 0 скорости) 0–300 % *100 %</p> <p>1-52 Min Speed Norm. Magnet. (Мин. скорость норм. намагнич.) [Гц] 0,0–10,0 Гц *0,0 Гц</p> <p>1-55 U/f Characteristic - U (Характеристика U/f — U) 0–999,9 В</p> <p>1-56 U/f Characteristic - F (Характеристика U/f — F) 0–400 Гц</p> <p>1-6* Load Depen. Setting (Настр. „зав. от назр.)</p> <p>1-60 Low Speed Load Compensation (Компенсация нагрузки на низких скоростях) 0–99,9 % *100 %</p> <p>1-61 High Speed Load Compensation (Компенсация нагрузки на высоких скоростях) 0–199 % *100 %</p> <p>1-62 Slip Compensation (Компенсация скольжения) -400–399 % *100 %</p> <p>1-63 Slip Compensation Time Constant (Пост. времени компенсации скольжения) 0,05–5,00 с *0,10 с</p> <p>1-7* Start Adjustments (Регулировки пуска)</p> <p>1-71 Start Delay (Задержка запуска) 0,0–10,0 с *0,0 с</p> <p>1-72 Start Function (Функция запуска) [0] DC hold/delay time (Уд. пост. током/вр. задержки) [1] DC brake/delay time (Торм. пост. током/вр. задержки) *[2] Coast/delay time (Выбер. время задерж.)</p> <p>1-73 Flying Start (Запуск с хода) *[0] Disabled (Запрещено) [1] Enabled (Разрешено) [1] DC hold (Удер.п.током)</p>	<p>1-8* Stop Adjustments (Регулиров.останова)</p> <p>1-80 Function at Stop (Функция при останове) *[0] Coast (Останов выбегом)</p> <p>1-82 Min Speed for Funct. at Stop [Hz] (Мин. скор. для функц. при остан.) [Гц] 0,0–20,0 Гц *0,0 Гц</p> <p>1-9* Motor Temperature (Температура двигателя)</p> <p>1-90 Motor Thermal Protection (Тепловая защита двигателя) *[0] No protection (Нет защиты) [1] Thermistor warning (Предупр.по термист.) [2] Thermistor trip (Откл. по термистору) [3] Etr warning (Предупреждение ЭТР) [4] Etr trip (Отключение по ЭТР)</p> <p>1-93 Thermistor Resource (Источник термистора) *[0] None (Отсутствует) [1] Analog input 53 (Аналоговый вход 53) [6] Digital input 29 (Цифровой вход 29)</p> <p>2-** Brakes (Торможение)</p> <p>2-0* DC-Brake (Торм. пост. током)</p> <p>2-00 DC Hold Current (Ток удержания пост. током) 0–150 % *50 %</p> <p>2-01 DC Brake Current (Ток торможения постоянным током) 0–150 % *50 %</p> <p>2-02 DC Braking Time (Время торможения пост. током) 0,0–60,0 с *10,0 с</p> <p>2-04 DC Brake Cut In Speed (Скорость включ. торм. пост. током) 0,0–400,0 Гц *0,0 Гц</p> <p>2-1* Brake Energy Funct. (Функция энергии торможения)</p> <p>2-10 Brake Function (Функция торможения) *[0] Off (Выкл.) [1] Resistor brake (Резистивн.торможен.) [2] AC brake (Торм. перем. током)</p>	<p>2-11 Brake Resistor (ohm) (Тормозной резистор (Ом)) Мин./Макс./Значение по умол.: зависит от типоразмера по мощности.</p> <p>2-14 Brake Voltage reduce (Уменьшение напряжения торможения) 0 — зависит от типоразм.* 0</p> <p>2-16 AC Brake, Max current (Макс. ток торм. перем. током) 0–150 % *100 %</p> <p>2-17 Overvoltage Control (Контроль превышения напряжения) *[0] Disabled (Запрещено) [1] Enabled (not at stop) (Разр. (не при остан.)) [2] Enabled (Разрешено)</p> <p>2-2* Mechanical Brake (Механический тормоз)</p> <p>2-20 Release Brake Current (Ток отпущения тормоза) 0,00–100,0 А *0,00 А</p> <p>2-22 Activate Brake Speed [Hz] (Скорость включения тормоза [Гц]) 0,0–400,0 Гц *0,0 Гц</p> <p>3-** Reference / Ramps (Задан./ Измен. скор.)</p> <p>3-0* Reference Limits (Пределы задания)</p> <p>3-00 Reference Range (Диапазон задания) *[0] Min - Max (Мин – Макс) [1] -Max - +Max (-Макс – +Макс)</p> <p>3-02 Minimum Reference (Минимальное задание) -4999–4999 *0,000</p> <p>3-03 Maximum Reference (Максимальное задание) -4999–4999 *50,000</p> <p>3-1* References (Задания)</p> <p>3-10 Preset Reference (Предустановленное задание) -100,0–100,0 % *0,00 % 3-11 Jog Speed [Hz] (Фиксированная скорость [Гц]) 0,0–400,0 Гц *5,0 Гц</p> <p>3-12 Catch up/slow Down Value (Значение увеличения/ уменьшения задания) 0,00–100,0 % * 0,00 %</p> <p>3-14 Preset Relative Reference (Предустанов. относительное задание) -100,0–100,0 % *0,00 %</p>	<p>3-15 Reference Resource 1 (Источник задания 1) [0] No function (Не используется) *[1] Analog input 53 (Аналоговый вход 53) [2] Analog input 60 (Аналоговый вход 60) [8] Pulse input 33 (Имп. вход 33) [11] Local bus ref (Местн. задание по шине) [21] LCP Potentiometer (Потенциометр LCP)</p> <p>3-16 Reference Resource 2 (Источник задания 2) [0] No function (Не используется) [1] Analog in 53 (Аналог. вход 53) *[2] Analog in 60 (Аналоговый вход 60) [8] Pulse input 33 (Имп. вход 33) *[11] Local bus reference (Местн. зад. по шине) [21] LCP Potentiometer (Потенциометр LCP)</p> <p>3-17 Reference Resource 3 (Источник задания 3) [0] No function (Не используется) [1] Analog input 53 (Аналоговый вход 53) [2] Analog input 60 (Аналоговый вход 60) [8] Pulse input 33 (Имп. вход 33) *[11] Local bus ref (Местн. задание по шине) [21] LCP Potentiometer (Потенциометр LCP)</p> <p>3-18 Relative Scaling Ref. Resource (Источник отн. масштабирования задания) *[0] No function (Не используется) [1] Analog input 53 (Аналоговый вход 53) [2] Analog input 60 (Аналоговый вход 60) [8] Pulse input 33 (Имп. вход 33) [11] Local bus ref (Местн. задание по шине) [21] LCP Potentiometer (Потенциометр LCP)</p>
1) Только M4 и M5			

<p>3-4* <i>Ramp 1</i> (Изменение скорости 1)</p> <p>3-40 <i>Ramp 1 Type</i> (Изменение скорости 1, тип) * [0] Linear (Линейное) [2] Sine2 ramp (Синусоидальное2)</p> <p>3-41 <i>Ramp 1 Ramp up Time</i> (Изменение скорости 1, время разгона) 0,05–3600 с *3,00 с (10,00 с¹)</p> <p>3-42 <i>Ramp 1 Ramp Down Time</i> (Изменение скорости 1, время замедления) 0,05–3600 с *3,00 с (10,00 с¹)</p> <p>3-5* <i>Ramp 2</i> (Изменение скорости 2)</p> <p>3-50 <i>Ramp 2 Type</i> (Изменение скорости 2, тип) * [0] Linear (Линейное) [2] Sine2 ramp (Синусоидальное2)</p> <p>3-51 <i>Ramp 2 Ramp up Time</i> (Изменение скорости 2, время разгона) 0,05–3600 с *3,00 с (10,00 с¹)</p> <p>3-52 <i>Ramp 2 Ramp down Time</i> (Изменение скорости 2, время замедления) 0,05–3600 с *3,00 с (10,00 с¹)</p> <p>3-8* <i>Other Ramps</i> (Другие изменения скорости)</p> <p>3-80 <i>Jog Ramp Time</i> (Время достижения фиксированной частоты) 0,05–3600 с *3,00 с (10,00 с¹)</p> <p>3-81 <i>Quick Stop Ramp Time</i> (Время замедл. для быстр.останова) 0,05–3600 с *3,00 с (10,00 с¹)</p> <p>4-** <i>Limits/Warnings</i> (Пределы/Предупреждения)</p> <p>4-1* <i>Motor Limits</i> (Пределы двигателя) 4-10 <i>Motor Speed Direction</i> (Направление вращения двигателя) * [0] Clockwise (По часовой стрелке), если в пар. 1-00 выбрано управление в замкнутом контуре [1] CounterClockwise (Против часовой стрелки) * [2] Both (И то, и другое), если в пар. 1-00 выбрано управление в разомкн. контуре</p>	<p>4-12 <i>Motor Speed Low Limit</i> [Hz] (Нижний предел скорости двигателя) [Гц] 0,0–400,0 Гц *0,0 Гц</p> <p>4-14 <i>Motor Speed High Limit</i> [Hz] (Верхний предел скорости двигателя) [Гц] 0,1–400,0 Гц *65,0 Гц</p> <p>4-16 <i>Torque Limit Motor Mode</i> (Двигательн .режим с огранич. момента) 0–400 % *150 %</p> <p>4-17 <i>Torque Limit Generator Mode</i> (Генераторный режим с ограничением момента) 0–400 % *100 %</p> <p>4-4* <i>Adj. Warnings 2</i> (Настр. предупр. 2)</p> <p>4-40 <i>Warning Frequency Low</i> (Предупреждение :низкая частота) 0,00 — значение в 4-41 Гц *0,0 Гц</p> <p>4-41 <i>Warning Frequency High</i> (Предупреждение :высокая частота) Значение в 4-40 – 400,0 Гц *400,00 Гц</p> <p>4-5* <i>Adj. Warnings</i> (Настр. предупр.)</p> <p>4-50 <i>Warning Current Low</i> (Предупреждение :низкий ток) 0,00–100,00 А *0,00 А</p> <p>4-51 <i>Warning Current High</i> (Предупреждение :высокий ток) 0,0–100,00 А *100,00 А</p> <p>4-54 <i>Warning Reference Low</i> (Предупреждение :низкое задание) -4999,000 — значение в 4-55 * -4999,000</p> <p>4-55 <i>Warning Reference High</i> (Предупреждение :высокое задание) Значение в 4-54 – 4999,000 *4999,000</p> <p>4-56 <i>Warning Feedback Low</i> (Предупреждение :низкий сигнал ОС) -4999,000 — значение в 4-57 * -4999,000</p>	<p>4-57 <i>Warning Feedback High</i> (Предупреждение :высокий сигнал ОС) Значение в 4-56 – 4999,000 *4999,000</p> <p>4-58 <i>Missing Motor Phase</i> Function (Функция при обрыве фазы двигателя) [0] Off (Выкл.) * [1] On (Вкл.)</p> <p>4-6* <i>Speed Bypass</i> (Исключение скорости)</p> <p>4-61 <i>Bypass Speed From</i> [Hz] (Исключение скорости с [Гц]) 0,0–400,0 Гц *0,0 Гц</p> <p>4-63 <i>Bypass Speed To</i> [Hz] (Исключение скорости до [Гц]) 0,0–400,0 Гц *0,0 Гц</p> <p>5-10 <i>Digital Inputs</i> (Цифровые входы) 5-10 <i>Terminal 18 Digital Input</i> (Клемма 18, цифровой вход) [0] No function (Не используется) [1] Reset (Сброс) [2] Coast inverse (Выбер, инверсный) [3] Coast and reset inv. (Выбер и сброс, инв.) [4] Quick stop inverse (Быстр.останов, инверс) [5] DC-brake inv. (Торможение постоянным током, инв.) [6] Stop inv (Останов, инверсный) * [8] Start (Запуск) [9] Latched start (Импульсный запуск) [10] Reversing (Ревверс) [11] Start reversing (Запуск и реверс) [12] Enable start forward (Разреш.запуск вперед) [13] Enable start reverse (Разреш. запуск назад) [14] Jog (Фиксация частоты) [16-18] Preset ref bit 0-2 (Предуст. зад., бит 0-2) [19] Freeze reference (Зафиксировать задание) 5-10 <i>Terminal 18 Digital Input</i> (Клемма 18, цифровой вход) [20] Freeze output (Зафикс.выход) [21] Speed up (Увеличение скорости) [22] Speed down (Снижение скорости)</p>	<p>[23] Set-up select bit 0 (Выбор набора, бит 0) [28] Catch up (Увеличение задания) [29] Slow down (Снижение задания) [34] Ramp bit 0 (Измен.скорости, бит 0) [60] Counter A (up) (Счетчик А (вверх)) [61] Counter A (down) (Счетчик А (вниз)) [62] Reset counter A (Сброс счетчика А) [63] Counter B (up) (Счетчик В (вверх)) [64] Counter B (down) (Счетчик В (вниз)) [65] Reset counter B (Сброс счетчика В) 5-11 <i>Terminal 19 Digital Input</i> (Клемма 19, цифровой вход) См. пар. 5-10. * [10] Reversing (Ревверс) 5-12 <i>Terminal 27 Digital Input</i> (Клемма 27, цифровой вход) См. пар. 5-10. * [11] Reset (Сброс) 5-13 <i>Terminal 29 Digital Input</i> (Клемма 29, цифровой вход) См. пар. 5-10. * [14] Jog (Фиксация частоты) 5-15 <i>Terminal 33 Digital Input</i> (Клемма 33, цифровой вход) См. пар. 5-10. * [16] Preset ref bit 0 (Предуст.зад., бит 0) [26] Precise Stop Inverse (Точный останов, инверсный) [27] Start, Precise Stop (Пуск, точный останов) [32] Pulse Input (Импульсный вход) 5-3* <i>Digital Outputs</i> (Цифровые выходы) 5-34 <i>On Delay, Terminal 42 Digital Output</i> (Задержка вкл., клемма 42, цифровой выход) 0,00–600,00 с * 0,01 с 5-35 <i>Off Delay, Terminal 42 Digital Output</i> (Задержка выкл., клемма 42, цифровой выход) 0,00–600,00 с * 0,01 с 5-4* <i>Relays</i> (Реле)</p>
1) Только M4 и M5			

1

<p>5-40 Function Relay (Реле функций)</p> <p>[52] Remote ref. active (Дист.задание активно)</p> <p>[53] No alarm (Нет авар. сигналов)</p> <p>[54] Start cmd active (Включена команда запуска)</p> <p>[55] Running reverse (Вращ. обр.направл.)</p> <p>[56] Drive in hand mode (Ручн. режим привода)</p> <p>[57] Drive in auto mode (Авторежим привода)</p> <p>[60–63] Comparator 0-3 (Компаратор 0–3)</p> <p>[70–73] Logic rule 0-3 (Логическое соотношение 0–3)</p> <p>[81] SL digital output B (Цифр. выход SL B)</p> <p>5-41 On Delay, Relay (Задержка включения ,реле)</p> <p>0,00–600,00 с *0,01 с</p> <p>5-42 Off Delay, Relay (Задержка выключения ,реле)</p> <p>0,00–600,00 с *0,01 с</p> <p>5-5* Pulse Input (Импульсный вход)</p> <p>5-55 Terminal 33 Low Frequency (Клемма 33, низкая частота)</p> <p>20–4999 Гц *20 Гц</p> <p>5-56 Terminal 33 High Frequency (Клемма 33, высокая частота)</p> <p>21–5000 Гц *5000 Гц</p> <p>5-57 Term. 33 Low Ref./Feedb. (Клемма 33, мин .задание/обр. связь)</p> <p>-4999–4999 *0,000</p> <p>5-58 Term. 33 High Ref./Feedb. (Клемма 33, макс .задание/обр .связь)</p> <p>-4999–4999 *50,000</p> <p>6-** Analog In/Out (Аналоговый вход/выход)</p> <p>6-0* Analog I/O Mode (Режим аналогового входа/выхода)</p> <p>6-00 Live Zero Timeout Time (Время таймаута действующего нуля)</p> <p>1–99 с *10 с</p>	<p>6-01 Live Zero TimeoutFunction (Функция при тайм-ауте действующего нуля)</p> <p>*[0] Off (Выкл.)</p> <p>[1] Freeze output (Зафикс.выход)</p> <p>[2] Stop (Останов)</p> <p>[3] Jogging (Фикс. скорость)</p> <p>[4] Max speed (Макс. скорость)</p> <p>[5] Stop and trip (Останов и отключение)</p> <p>6-1* Analog Input 1 (Аналоговый вход 1)</p> <p>6-10 Terminal 53 Low Voltage (Клемма 53, низк. напряжение)</p> <p>0,00–9,99 В *0,07 В</p> <p>6-11 Terminal 53 High Voltage (Клемма 53, выс. .напряжение)</p> <p>0,01–10,00 В *10,00 В</p> <p>6-12 Terminal 53 Low Current (Клемма 53, малый ток)</p> <p>0,00–19,99 мА *0,14 мА</p> <p>6-13 Terminal 53 High Current (Клемма 53, большой ток)</p> <p>0,01–20,00 мА *20,00 мА</p> <p>6-14 Term. 53 Low Ref./Feedb. (Клемма 53, мин .задание/обр. связь)</p> <p>-4999–4999 *0,000</p> <p>6-15 Term. 53 High Ref./Feedb. (Клемма 53, макс .задание/обр. связь)</p> <p>-4999–4999 *50,000</p> <p>6-16 Terminal 53 Filter Time Constant (Клемма 53, постоянная времени фильтра)</p> <p>0,01–10,00 с *0,01 с</p> <p>6-19 Terminal 53 mode (Клемма 53, режим)</p> <p>*[0] Voltage mode (Режим напряжения)</p> <p>[1] Current mode 4 (Режим тока 4)</p> <p>6-2* Analog Input 2 (Аналоговый вход 2)</p> <p>6-22 Terminal 60 Low Current (Клемма 60, низкий ток)</p> <p>0,00–19,99 мА *0,14 мА</p> <p>6-23 Terminal 60 High Current (Клемма 60, большой ток)</p> <p>0,01–20,00 мА *20,00 мА</p> <p>6-24 Term. 60 Low Ref./Feedb. (Клемма 60, мин .задание/обр. связь)</p> <p>-4999–4999 *0,000</p> <p>6-25 Term. 60 High Ref./Feedb. (Клемма 60, макс .задание/обр. связь)</p> <p>-4999–4999 *50,000</p>	<p>6-26 Terminal 60 Filter Time Constant (Клемма 60, постоянная времени фильтра)</p> <p>0,01–10,00 с *0,01 с</p> <p>6-8* LCP Potentiometer (Потенциометр LCP)</p> <p>6-80 LCP Potmeter Enable (Включить потенциометр LCP)</p> <p>[0] Disabled (Запрещено)</p> <p>*[1] Enable (Разрешено)</p> <p>6-81 LCP potm. Low Reference (Потенциометр LCP, низкое зад.)</p> <p>-4999–4999 *0,000</p> <p>6-82 LCP potm. High Reference (Потенциометр LCP, высокое зад.)</p> <p>-4999–4999 *50,000</p> <p>6-9* Analog Output xx (Аналоговый выход xx)</p> <p>6-90 Terminal 42 Mode (Режим клеммы 42)</p> <p>*[0] 0-20 mA (0–20 мА)</p> <p>[1] 4-20 mA (4–20 мА)</p> <p>[2] Digital Output (Цифровой выход)</p> <p>6-91 Terminal 42 Analog Output (Клемма 42, аналоговый выход)</p> <p>*[0] No operation (Не используется)</p> <p>[10] Output Frequency (Выходная частота)</p> <p>[11] Reference (Задание)</p> <p>[12] Feedback (Обратная связь)</p> <p>[13] Motor Current (Ток двигателя)</p> <p>[16] Power (Мощность)</p> <p>[19] DC Link Voltage (Напряжение цепи пост. тока)</p> <p>[20] Bus Reference (Задание по шине)</p> <p>6-92 Terminal 42 Digital Output (Клемма 42, цифровой выход)</p> <p>См. описание параметра 5-40</p> <p>*[0] No Operation (Не используется)</p> <p>[80] SL Digital Output A (Цифровой выход SL A)</p> <p>6-93 Terminal 42 Output Min Scale (Клемма 42, мин .шкала выхода)</p> <p>0,00–200,0 % *0,00 %</p> <p>6-94 Terminal 42 Output Max Scale (Клемма 42, макс .шкала выхода)</p> <p>0,00–200,0 % *100,0 %</p>	<p>7-** Controllers (Контроллеры)</p> <p>7-2* Process Ctrl. Feedb (ОС для упр .проц.)</p> <p>7-20 Process CL Feedback 1 Resource (Источник ОС 1 для упр .процессом в замкн. контуре)</p> <p>*[0] NoFunction (Нет функции)</p> <p>[1] Analog input 53 (Аналоговый вход 53)</p> <p>[2] Analog input 60 (Аналоговый вход 60)</p> <p>[8] PulseInput33 (Импульсный вход 33)</p> <p>[11] LocalBusRef (Местн. зад. по шине)</p> <p>7-3* Process PI (ПИ-рег. процесса)</p> <p>Ctrl. 7-30 Process PI Normal/Inverse Ctrl (Норм./инв .рег. упр .ПИ-рег .проц.)</p> <p>*[0] Normal (Нормальный)</p> <p>[1] Inverse (Инверсный)</p> <p>7-31 Process PI Anti Windup (Антираскрутка ПИ-рег .проц.)</p> <p>*[1] Enable (Разрешено)</p> <p>7-32 Process PI Start Speed (Скорость пуска ПИД-рег.пр.)</p> <p>0,0–200,0 Гц *0,0 Гц</p> <p>7-33 Process PI Proportional Gain (Проп .коэфф .ус .ПИ-рег .проц.)</p> <p>0,00–10,00 *0,01</p> <p>7-34 Process PI Integral Time (Пост. врем .интегрир .ПИ-рег .проц.)</p> <p>0,10–9999 с *9999 с</p> <p>7-38 Process PI Feed Forward Factor (Коэфф .упреждения ПИ-рег .процесса)</p> <p>0–400 % *0 %</p> <p>7-39 On Reference Bandwidth (Зона соответствия заданию)</p> <p>0–200 % *5 %</p> <p>8-** Comm. and Options (Связь и доп .устр.)</p> <p>8-0* General Settings (Общие настройки)</p> <p>8-01 Control Site (Место управления)</p> <p>*[0] Digital and ControlWord (Цифр.и кмнд.слово)</p> <p>[1] Digital only (Только цифровое)</p> <p>[2] ControlWord only (Только командное слово)</p>
1) Только M4 и M5			

<p>8-02 Control Word Source (Источник командного слова) [0] None (Отсутствует) *[1] FC RS485</p> <p>8-03 Control Word Timeout Time (Время таймаута командного слова) 0,1–6500 с *1,0 с</p> <p>8-04 Control Word Timeout Function (Функция таймаута командного слова) *[0] Off (Выкл.) [1] Freeze output (Зафикс.выход) [2] Stop (Останов) [3] Jogging (Фикс. скорость) [4] Max speed (Макс. скорость) [5] Stop and trip (Останов и отключение)</p>	<p>8-36 Max Response Delay (Максимальная задержка реакции) 0,100–10,000 с *5,000 с</p> <p>8-4* FC MC protocol set (Уст. протокола FC MC)</p> <p>8-43 FC Port PCD Read Configuration (Конфигурирование чтения PCD порта FC) *[0] None Expressionlimit (Нет предела выражения) [1] [1500] Operation Hours (Время работы в часах) [2] [1501] Running Hours (Наработка в часах) [3] [1502] kWh Counter (Счетчик кВтч) [4] [1600] Control Word (Командное слово) [5] [1601] Reference [Unit] (Задание [ед. измер.]) [6] [1602] Reference % (Задание, %) [7] [1603] Status Word (Слово состояния) [8] [1605] Main Actual Value [%] (Основное фактич. значение [%]) [9] [1609] Custom Readout (Показ.по выб.польз.) [10] [1610] Power [kW] (Мощность [кВт]) [11] [1611] Power [hp] (Мощность [л. с.]) [12] [1612] Motor Voltage (Напряжение двигателя) [13] [1613] Frequency (Частота) [14] [1614] Motor current (Ток двигателя) [15] [1615] Frequency [%] (Частота [%]) [16] [1618] Motor Thermal (Тепловая нагрузка двигателя) [17] [1630] DC Link Voltage (Напряжение цепи пост. тока) [18] [1634] Heatsink Temp. (Темп. радиатора) [19] [1635] Inverter Thermal (Тепловая нагрузка инвертора) [20] [1638] SL Controller State (Состояние контроллера SL) [21] [1650] External Reference (Внешнее задание)</p> <p>8-35 Minimum Response Delay (Минимальная задержка реакции) 0,001–0,5 *0,010 с</p>	<p>[22] [1651] Pulse Reference (Импульсное задание) [23] [1652] Feedback [Unit] (Обратная связь [ед. изм.]) [24] [1660] Digital Input 18,19,27,33 (Цифровой вход 18, 19, 27, 33) [25] [1661] Цифровой вход 29 (Цифровой вход 29) [26] [1662] Analog input 53 [V] (Аналоговый вход 53 [В]) [27] [1663] Analog input 53 [mA] (Аналоговый вход 53 [мА]) [28] [1664] Analog Input 60 (Аналоговый вход 60) [29] [1665] Analog Output 42 [mA] (Аналоговый выход 42 [мА]) [30] [1668] Freq. Input 33 [Hz] (Частотный вход [Гц]) [31] [1671] Relay Output [bin] (Релейный выход [двоичн.]) [32] [1672] Counter A (Счетчик A) [33] [1673] Counter B (Счетчик B) [34] [1690] Alarm Word (Слово аварийной сигнализации) [35] [1692] Warning Word (Слово предупреждения) [36] [1694] Ext. Status Word (Расш. слово состояния)</p>	<p>8-56 Preset Reference Select (Выбор предустановленного задания) См. пар. 8-50 * [3] LogicOr (Логическое ИЛИ) 8-8* Bus communication Diagnostics (Диагностика связи по шине) 8-80 Bus Message Count (Счетчик сообщений при управ. по шине) 0–0 Отсутствует *0 Отсутствует</p> <p>8-81 Bus Error Count (Счетчик ошибок при управ. по шине) 0–0 Отсутствует *0 Отсутствует</p> <p>8-82 Slave Messages Rcvd (Получ. сообщ. от подчин-го) 0–0 Отсутствует *0 Отсутствует</p> <p>8-83 Slave Error Count (Подсчет ошибок подчиненного устройства) 0–0 Отсутствует *0 Отсутствует</p> <p>8-9* Bus Jog / Feedback (Фикс.наст.по шине/OC) 8-94 Bus feedback 1 (OC по шине 1) 0x8000–0x7FFF *0 13-* Smart Logic (Интеллектуальная логика) 13-0* SLC Settings (Настройки SLC) 13-00 SL Controller Mode (Режим контроллера SL) *[0] Off (Выкл.) [1] On (Вкл.) 13-01 Start Event (Событие запуска) [0] False (Лож) [1] True (Истина) [2] Running (Работа) [3] InRange (В диапазоне) [4] OnReference (На задании) [7] OutOfCurrentRange (Вне диапазона тока) [8] BelowLow (Ток ниже минималн.) [9] AboveHigh (Ток выше макс.) [16] ThermalWarning (Предупр. о перегреве) [17] MainOutOfRange (Напр. сети вне диап.) [18] Reversing (Ревверс) [19] Warning (Предупреждение) [20] Alarm_Trip (Аварийный сигнал_отключение) [21] Alarm_TripLock (Аварийный сигнал_отключение с блокировкой)</p>
---	---	---	--

<p>[22-25] Comparator 0-3 (Компаратор 0-3)</p> <p>[26-29] LogicRule0-3 (Логическое соотношение 0-3)</p> <p>[33] DigitalInput_18 (Цифр. вход 18)</p> <p>[34] DigitalInput_19 (Цифр. вход 19)</p> <p>[35] DigitalInput_27 (Цифр. вход 27)</p> <p>[36] DigitalInput_29 (Цифр. вход 29)</p> <p>[38] DigitalInput_33 (Цифр. вход 33)</p> <p>*[39] StartCommand (Команда пуска)</p> <p>[40] DriveStopped (Привод остановлен)</p> <p>13-02 Stop Event (Событие останова) См. пар. 13-01 * [40] DriveStopped (Привод остановлен)</p> <p>13-03 Reset SLC (Сброс SLC) *[0] Do not reset (Не сбрасывать) [1] Reset SLC (Сброс SLC)</p> <p>13-1* Comparators (Компараторы)</p> <p>13-10 Comparator Operand (Операнд сравнения) *[0] Disabled (Запрещено) [1] Reference (Задание) [2] Feedback (Обратная связь) [3] MotorSpeed (Скорость двигателя) [4] MotorCurrent (Ток двигателя) [6] MotorPower (Мощность двигателя) [7] MotorVoltage (Напряжение двигателя) [8] DCLinkVoltage (Напр. шины пост. тока) [12] AnalogInput53 (Аналоговый вход 53) [13] AnalogInput60 (Аналоговый вход 60) [18] PulseInput33 (Импульсный вход 33) [20] AlarmNumber (Номер авар. сигн.) [30] CounterA (Счетчик A) [31] CounterB (Счетчик B)</p>	<p>13-11 Comparator Operator (Оператор сравнения) [0] Less Than (Меньше чем) *[1] Approximately equals (Приблизительно равно) [2] Greater Than (Больше чем)</p> <p>13-12 Comparator Value (Результат сравнения) -9999-9999 *0,0</p> <p>13-2* Timers (Таймеры)</p> <p>13-20 SL Controller Timer (Таймер контроллера SL) 0,0-3600 с *0,0 с</p> <p>13-4* Logic Rules (Правила логики)</p> <p>13-40 Logic Rule Boolean 1 (Булева переменная логич. соотношения 1) См. пар. 13-01 *[0] False (Лож) [30] – [32] SL Time-out 0-2 (Тайм-аут SL 0-2)</p> <p>13-41 Logic Rule Operator 1 (Оператор логического соотношения 1) *[0] Disabled (Запрещено) [1] And (И) [2] Or (Или) [3] And not (И не) [4] Or not (Или не) [5] Not and (Не и) [6] Not or (Не или) [7] Not and not (Не и не) [8] Not or not (Не или не)</p> <p>13-42 Logic Rule Boolean 2 (Булева переменная логич. соотношения 2) См. пар. 13-40 * [0] False (Лож)</p> <p>13-43 Logic Rule Operator 2 (Оператор логич. соотношения 2) См. пар. 13-41 *[0] Disabled (Запрещено)</p> <p>13-44 Logic Rule Boolean 3 (Булева переменная логич. соотношения 3) См. пар. 13-40 * [0] False (Лож)</p> <p>13-5* States (Состояния)</p> <p>13-51 SL Controller Event (Событие контроллера SL) См. пар. 13-40 *[0] False (Лож)</p>	<p>13-52 SL Controller Action (Действие контроллера SL) *[0] Disabled (Запрещено) [1] NoAction (Нет действия) [2] SelectSetup1 (Выбор набора 1) [3] SelectSetup2 (Выбор набора 2) [10-17] SelectPresetRef0-7 (Выбор предуст. задания 0-7) [18] SelectRamp1 (Выбор изм. скорости 1) [19] SelectRamp2 (Выбор изм. скорости 2) [22] Run (Рабочий режим) [23] RunReverse (Пуск в обр. направл.) [24] Stop (Останов) [25] Qstop (Быстрый останов) [26] DCstop (Останов пост. током) [27] Coast (Останов выбегом) [28] FreezeOutput (Зафиксировать выход) [29] StartTimer0 (Запуск таймера 0) [30] StartTimer1 (Запуск таймера 1) [31] StartTimer2 (Запуск таймера 2) [32] Set Digital Output A Low (Установить низк. уровень на цифровом выходе A) [33] Set Digital Output B Low (Установить низк. уровень на цифровом выходе B) [38] Set Digital Output A High (Установить высок. уровень на цифровом выходе A) [39] Set Digital Output B High (Установить высок. уровень на цифровом выходе B) [60] ResetCounterA (Сброс счетчика A) [61] ResetCounterB (Сброс счетчика B)</p>	<p>14-.** Special Functions (Специальные функции)</p> <p>14-0* Inverter Switching (Коммут. инвертора)</p> <p>14-01 Switching Frequency (Частота коммутации) [0] 2 kHz (2 кГц) *[1] 4 kHz (4 кГц) [2] 8 kHz (8 кГц) [4] 16 kHz (16 кГц), не предусмотрено для M5</p> <p>14-03 Overmodulation (Сверхмодуляция) [0] Off (Выкл.) *[1] On (Вкл.)</p> <p>14-1* Mains monitoring (Контроль сети питания)</p> <p>14-12 Function at mains imbalance (Функция при асимметрии сети) *[0] Trip (Отключение) [1] Warning (Предупреждение) [2] Disabled (Запрещено)</p> <p>14-2* Trip Reset (Сброс отключения)</p> <p>14-20 Reset Mode (Режим сброса) *[0] Manual reset (Ручной сброс) [1-9] AutoReset 1-9 (Автосброс 1-9) [10] AutoReset 10 (Автосброс 10) [11] AutoReset 15 (Автосброс 15) [12] AutoReset 20 (Автосброс 20) [13] Infinite auto reset (Неопр. число авт. сбр.) [14] Reset at power up (Сброс при включении питания)</p> <p>14-21 Automatic Restart Time (Время автом. перезапуска) 0-600 с * 10 с</p> <p>14-22 Operation Mode (Режим работы) *[0] Normal Operation (Нормальная работа) [2] Initialisation (Инициализация)</p> <p>14-26 Action At Inverter Fault (Действие при отказе инвертора) *[0] Trip (Отключение) [1] Warning (Предупреждение)</p>
---	---	--	---

<p>14-4* <i>Energy Optimising</i> (Оптимизация энергопотребления)</p> <p>14-41 AEO Minimum Magnetisation (Мин. намагничивание АОЭ)</p> <p>40–75 %*66 %</p> <p>14-9* <i>Fault Settings</i> (Уст-ки неисправ.)</p> <p>14-90 <i>Fault level</i> (Уровень отказа) [3] Trip Lock (Отключение с блокировкой)</p> <p>[4] Trip with delayed reset (Откл. с отлож. сбросом)</p> <p>15-** <i>Drive Information</i> (Информация о приводе)</p> <p>15-0* <i>Operating Data</i> (Рабочие данные)</p> <p>15-00 <i>Operating Days</i> (Рабочие дни)</p> <p>15-01 <i>Running Hours</i> (Рабочие часы)</p> <p>15-02 <i>kWh Counter</i> (Счетчик кВтч)</p> <p>15-03 <i>Power Ups</i> (Количество включений питания)</p> <p>15-04 <i>Over Temps</i> (Количество перегревов)</p> <p>15-05 <i>Over Volts</i> (Количество перенапряжений)</p> <p>15-06 <i>Reset kWh Counter</i> (Сброс счетчика кВтч)</p> <p>*[0] Do not reset (Не сбрасывать)</p> <p>[1] Reset counter (Сбросить счетчик)</p> <p>15-07 <i>Reset Running Hours Counter</i> (Сброс счетчика наработки)</p> <p>*[0] Do not reset (Не сбрасывать)</p> <p>[1] Reset counter (Сбросить счетчик)</p>	<p>15-3* <i>Fault Log</i> (Журнал неисправностей)</p> <p>15-30 <i>Fault Log: Error Code</i> (Журнал неисправностей :код ошибки)</p> <p>15-4* <i>Drive Identification</i> (Идентиф. привода)</p> <p>15-40 <i>FC Type</i> (Тип FC)</p> <p>15-41 <i>Power Section</i> (Силовая часть)</p> <p>15-42 <i>Voltage</i> (Напряжение)</p> <p>15-43 <i>Software Version</i> (Версия ПО)</p> <p>15-46 <i>Frequency Converter</i></p> <p>Order. No (Номер для заказа преобразователя частоты)</p> <p>15-48 <i>LCP Id No</i> (Идент. номер LCP)</p> <p>15-51 <i>Frequency Converter</i></p> <p>Serial No (Серийный номер преобразователя частоты)</p> <p>16-** <i>Data Readouts</i> (Вывод данных) 16-0* <i>General Status</i> (Общее состояние)</p> <p>16-00 <i>Control Word</i> (Командное слово)</p> <p>0-0XFFFF</p> <p>16-01 <i>Reference</i> [Unit] (Задание [ед. изм.])</p> <p>-4999–4999 *0,000</p> <p>16-02 <i>Reference %</i> (Задание%) ,</p> <p>-200,0–200,0 % *0,0 %</p> <p>16-03 <i>Status Word</i> (Слово состояния)</p> <p>0-0XFFFF</p> <p>16-05 <i>Main Actual Value</i> [%] (Текущее значение параметра [%])</p> <p>-200,0–200,0 % *0,0 %</p> <p>16-09 <i>Custom Readout</i> (Показ.по выб.польз.)</p> <p>Зависит от пар. 0-31, 0-32</p>	<p>16-1* <i>Motor Status</i> (Состояние двигателя)</p> <p>16-10 <i>Power</i> [kW] (Мощность [кВт])</p> <p>16-11 <i>Power</i> [hp] (Мощность [л.с.])</p> <p>16-12 <i>Motor Voltage</i> [V] (Напряжение двигателя [В])</p> <p>16-13 <i>Frequency</i> [Hz] (Частота [Гц])</p> <p>16-14 <i>Motor Current</i> [A] (Ток двигателя [А])</p> <p>16-15 <i>Frequency</i> [%] (Частота [%])</p> <p>16-18 <i>Motor Thermal</i> [%] (Тепловая нагрузка двигателя [%])</p> <p>16-3* <i>Drive Status</i> (Состояние привода)</p> <p>16-30 <i>DC Link Voltage</i> (Напряжение цепи постоянного тока)</p> <p>16-34 <i>Heat sink Temp.</i> (Темп. радиатора)</p> <p>16-35 <i>Inverter Thermal</i> (Тепловая нагрузка инвертора)</p> <p>16-36 <i>Inv.Nom. Current</i> (Номинальный ток инвертора)</p> <p>16-37 <i>Inv. Max. Current</i> (Максимальный ток инвертора)</p> <p>16-38 <i>SL Controller State</i> (Состояние контроллера SL)</p> <p>16-5* <i>Ref./Feedb.</i> (Задание/ обратная связь)</p> <p>16-50 <i>External Reference</i> (Внешнее задание)</p> <p>16-51 <i>Pulse Reference</i> (Импульсное задание)</p> <p>16-52 <i>Feedback</i> [Unit] (Обратная связь [ед. изм.])</p> <p>16-6* <i>Inputs/Outputs</i> (Входы/ выходы)</p> <p>16-60 <i>Digital Input</i> 18,19,27,33 (Цифровой вход 18, 19, 27, 33)</p> <p>0–1111</p> <p>16-61 <i>Digital Input</i> 29 (Цифровой вход 29)</p> <p>0–1</p>	<p>16-62 <i>Analog Input</i> 53 (volt) (Аналоговый вход 53 (напряжение))</p> <p>16-63 <i>Analog Input</i> 53 (current) (Аналоговый вход 53 (ток))</p> <p>16-64 <i>Analog Input</i> 60 (Аналоговый вход 60)</p> <p>16-65 <i>Analog Output</i> 42 [mA] (Аналоговый выход 42 [mA])</p> <p>16-68 <i>Pulse Input</i> [Hz] (Импульсный вход [Гц])</p> <p>16-71 <i>Relay Output</i> [bin] (Релейный выход [двоичн.])</p> <p>16-72 <i>Counter A</i> (Счетчик А)</p> <p>16-73 <i>Counter B</i> (Счетчик В)</p> <p>16-8* <i>Fieldbus/FC Port</i> (Fieldbus/ порт FC)</p> <p>16-86 <i>FC Port REF 1</i> (Порт FC, ЗАДАНИЕ 1)</p> <p>0x8000–0x7FFFF</p> <p>16-9* <i>Diagnosis Readouts</i> (Показан. диагност.)</p> <p>16-90 <i>Alarm Word</i> (Слово аварийной сигнализации)</p> <p>0–0XFFFFFFF</p> <p>16-92 <i>Warning Word</i> (Слово предупреждения)</p> <p>0–0XFFFFFFF</p> <p>16-94 <i>Ext. Status Word</i> (Расшир. слово состояния)</p> <p>0–0XFFFFFFF</p> <p>18-** <i>Extended Motor Data</i> (Расширенные данные двигателя)</p> <p>18-8* <i>Motor Resistors</i> (Резисторы двигателя)</p> <p>18-80 <i>Stator Resistance</i> (High resolution) (Активное сопротивление статора (высокое разрешение))</p> <p>0,000–99,990 Ом *0,000 Ом</p> <p>18-81 <i>Stator Leakage Reactance</i>(High resolution) (Реактивное сопротивление утечки статора(высокое разрешение))</p> <p>0,000–99,990 Ом *0,000 Ом</p>
---	---	---	---

1

1.6 Устранение неисправностей

1.6.1 Предупреждения и аварийные сигналы

Номер	Описание	Предупреждение	Аварийный сигнал	Отключение с блокировкой	Ошибка	Причина отказа
2	Ошибка нуля	X	X			Сигнал на клемме 53 или 60 ниже 50 % от значения, установленного в: <ul style="list-style-type: none"> • Параметр 6-10 Клемма 53, низкое напряжение. • Параметр 6-12 Клемма 53, малый ток. • Параметр 6-22 Клемма 54, малый ток.
4	Потеря фазы питания ¹⁾	X	X	X		Потеря фазы на стороне питания или слишком большая асимметрия напряжения питания. Проверьте напряжение питания.
7	Повышенное напряжение пост. тока ¹⁾	X	X			Напряжение в звене постоянного тока превышает предельное значение.
8	Недостаточное напряжение пост. тока ¹⁾	X	X			Напряжение в звене постоянного тока падает ниже значения, при котором формируется предупреждение о низком напряжении.
9	Перегрузка инвертора	X	X			Слишком длительная нагрузка, превышающая полную (100 %).
10	Сработало ЭТР: перегрев двигателя	X	X			Слишком высокая температура двигателя. Нагрузка превышает 100%-ную в течение слишком долгого времени.
11	Перегрев термистора двигателя	X	X			Обрыв в термисторе или в цепи его подключения.
12	Предел момента	X				Крутящий момент превышает значение, установленное в параметре 4-16 <i>Torque Limit Motor Mode (Двигательн.режим с огранич. момента)</i> или 4-17 <i>Torque Limit Generator Mode (Генераторн.режим с огранич.момента)</i> .
13	Перегрузка по току	X	X	X		Превышен предел пикового тока инвертора.
14	Замыкание на землю	X	X	X		Замыкание выходных фаз на землю.
16	Короткое замыкание		X	X		Короткое замыкание в двигателе или на его клеммах.
17	Тайм-аут командного слова	X	X			Нет связи с преобразователем частоты.
25	Короткое замыкание тормозного резистора		X	X		Короткое замыкание тормозного резистора, в связи с чем функция торможения отключена.
27	Короткое замыкание тормозного прерывателя		X	X		Короткое замыкание тормозного транзистора, в связи с чем функция торможения отключена.
28	Проверка тормоза		X			Тормозной резистор не подключен/не работает.
29	Перегрев силовой платы	X	X	X		Радиатором достигнута температура отключения.
30	Отсутствует фаза U двигателя		X	X		Отсутствует фаза U двигателя. Проверьте фазу.
31	Отсутствует фаза V двигателя		X	X		Отсутствует фаза V двигателя. Проверьте фазу.
32	Отсутствует фаза W двигателя		X	X		Отсутствует фаза W двигателя. Проверьте фазу.

Номер	Описание	Предупреждение	Аварийный сигнал	Отключение с блокировкой	Ошибка	Причина отказа
38	Внутр. отказ		X	X		Обратитесь к поставщику оборудования Danfoss.
44	Замыкание на землю		X	X		Замыкание выходных фаз на землю.
47	Сбой управляющего напряжения		X	X		Перегрузка цепи 24 В пост. тока.
51	ААД: проверить $U_{ном}$ и $I_{ном}$		X			Неправильно установлены значения напряжения и тока двигателя.
52	ААД: мал. $I_{ном}$		X			Слишком мал ток двигателя. Проверьте настройки.
59	Предел по току	X				Перегрузка преобразователя частоты.
63	Низкий ток не позволяет отпустить механический тормоз		X			Фактический ток двигателя не превысил значения тока отпущения тормоза в течение промежутка времени задержки пуска.
80	Преобразователь частоты инициализирован с настройками по умолчанию		X			Все значения параметров установлены в соответствии с настройками по умолчанию.
84	Утрачено соединение между преобразователем частоты и LCP				X	Отсутствует связь между панелью LCP и преобразователем частоты.
85	Кнопка отключена				X	См. группу параметров 0-4* LCP (LCP).
86	Копирование не выполнено				X	Произошла ошибка при копировании из преобразователя частоты в панель LCP или панели LCP в преобразователь частоты.
87	Недопустимые данные LCP				X	Ошибка возникает при копировании из LCP в том случае, если LCP содержит ошибочные данные или если в LCP не загружены никакие данные.
88	Несовместимые данные LCP				X	Возникает при копировании из LCP в том случае, если данные перемещаются между преобразователями частоты с сильно различающимися версиями программного обеспечения.
89	Параметр только для чтения				X	Возникает при перезаписи параметра, предназначенного только для чтения.
90	Нет доступа к базе данных параметров				X	Попытка одновременного обновления параметров через LCP и разъем RS485.
91	В данном режиме значение параметра недействительно				X	Возникает при попытке записи недопустимого значения параметра.
92	Значение параметра превышает мин./макс. пределы				X	Возникает при попытке задать значение вне разрешенного диапазона.
nw run	Не во время работы				X	Некоторые параметры могут быть изменены лишь при остановленном двигателе
Err.	Введен неверный пароль				X	Возникает при введении неверного пароля при изменении параметра, защищенного паролем.

1) Эти отказы вызываются искажениями сетевого питания. Установите сетевой фильтр Danfoss, чтобы устранить эту проблему.

Таблица 1.6 Перечень кодов предупреждений и аварийных сигналов

1.7 Технические характеристики

1.7.1 Питание от сети 1 x 200–240 В перем. тока

Нормальная перегрузка 150 % в течение 1 минуты					
Преобразователь частоты	PK18	PK37	PK75	P1K5	P2K2
Типичная выходная мощность на валу [кВт]	0.18	0.37	0.75	1.5	2.2
Типичная выходная мощность на валу [л. с.]	0,25	0,5	1	2	3
Класс защиты корпуса IP20	M1	M1	M1	M2	M3
Выходной ток					
Непрерывный (3 x 200–240 В перем. тока) [А]	1,2	2,2	4,2	6,8	9,6
Прерывистый (3 x 200–240 В перем. тока) [А]	1,8	3,3	6,3	10,2	14,4
Макс. размер кабеля:					
(сеть, двигатель) [мм ² /AWG]	4/10				
Макс. входной ток					
Непрерывный (1 x 200–240 В) [А]	3,3	6,1	11,6	18,7	26,4
Прерывистый (1 x 200–240 В) [А]	4,5	8,3	15,6	26,4	37,0
Макс. ток сетевых предохранителей [А]	См. глава 1.3.3 Предохранители				
Окружающая среда					
Расчетные потери мощности [Вт], лучший/типичный вариант ¹⁾	12.5/ 15.5	20.0/ 25.0	36.5/ 44.0	61.0/ 67.0	81.0/ 85.1
Масса, корпус IP20 [кг]	1,1	1,1	1,1	1,6	3,0
КПД [%], лучший/типичный вариант ²⁾	95.6/ 94.5	96.5/ 95.6	96.6/ 96.0	97.0/ 96.7	96.9/ 97.1

Таблица 1.7 Питание от сети 1 x 200–240 В перем. тока

1) Относится к мощности охлаждения преобразователя частоты. Если частота коммутации превышает установленную по умолчанию, возможен существенный рост потерь. Приведенные данные учитывают мощность, потребляемую LCP и типовыми платами управления. Данные о потерях мощности в соответствии с EN 50598-2 см. drives.danfoss.com/knowledge-center/energy-efficiency-directive/#/.

2) КПД, измеренный при номинальном токе. Класс энергоэффективности см. в главе 1.8.1 Окружающие условия. Потери при частичной нагрузке см. на сайте drives.danfoss.com/knowledge-center/energy-efficiency-directive/#/.

1.7.2 Питание от сети 3 x 200–240 В перем. тока

Нормальная перегрузка 150 % в течение 1 минуты						
Преобразователь частоты	PK25	PK37	PK75	P1K5	P2K2	P3K7
Типичная выходная мощность на валу [кВт]	0.25	0.37	0.75	1.5	2.2	3.7
Типичная выходная мощность на валу [л. с.]	0,33	0,5	1	2	3	5
Класс защиты корпуса IP20	M1	M1	M1	M2	M3	M3
Выходной ток						
Непрерывный (3 x 200–240 В) [A]	1,5	2,2	4,2	6,8	9,6	15,2
Прерывистый (3 x 200–240 В) [A]	2,3	3,3	6,3	10,2	14,4	22,8
Макс. размер кабеля:						
(сеть, двигатель) [мм ² /AWG]	4/10					
Макс. входной ток						
Непрерывный (3 x 200–240 В) [A]	2,4	3,5	6,7	10,9	15,4	24,3
Прерывистый (3 x 200–240 В) [A]	3,2	4,6	8,3	14,4	23,4	35,3
Макс. ток сетевых предохранителей [A]	См. глава 1.3.3 Предохранители					
Окружающая среда						
Расчетные потери мощности [Вт], лучший/типичный вариант ¹⁾	14.0/ 20.0	19.0/ 24.0	31.5/ 39.5	51.0/ 57.0	72.0/ 77.1	115.0/ 122.8
Масса, корпус IP20 [кг]	1,1	1,1	1,1	1,6	3,0	3,0
КПД [%], лучший/типичный вариант ²⁾	96.4/ 94.9	96.7/ 95.8	97.1/ 96.3	97.4/ 97.2	97.2/ 97.4	97.3/ 97.4

Таблица 1.8 Питание от сети 3 x 200–240 В перем. тока

1) Относится к мощности охлаждения преобразователя частоты. Если частота коммутации превышает установленную по умолчанию, возможен существенный рост потерь. Приведенные данные учитывают мощность, потребляемую LCP и типовыми платами управления. Данные о потерях мощности в соответствии с EN 50598-2 см. drives.danfoss.com/knowledge-center/energy-efficiency-directive/#/.

2) КПД, измеренный при номинальном токе. Класс энергоэффективности см. в главе 1.8.1 Окружающие условия. Потери при частичной нагрузке см. на сайте drives.danfoss.com/knowledge-center/energy-efficiency-directive/#/.

1

1.7.3 Питание от сети 3 x 380–480 В перем. тока

Нормальная перегрузка 150 % в течение 1 минуты						
Преобразователь частоты	PK37	PK75	P1K5	P2K2	P3K0	P4K0
Типичная выходная мощность на валу [кВт]	0.37	0.75	1.5	2.2	3.0	4.0
Типичная выходная мощность на валу [л. с.]	0,5	1	2	3	4	5,5
Класс защиты корпуса IP20	M1	M1	M2	M2	M3	M3
Выходной ток						
Непрерывный (3 x 380–440 В) [A]	1,2	2,2	3,7	5,3	7,2	9,0
Прерывистый (3 x 380–440 В) [A]	1,8	3,3	5,6	8,0	10,8	13,7
Непрерывный (3 x 440–480 В) [A]	1,1	2,1	3,4	4,8	6,3	8,2
Прерывистый (3 x 440–480 В) [A]	1,7	3,2	5,1	7,2	9,5	12,3
Макс. размер кабеля:						
(сеть, двигатель) [мм ² /AWG]	4/10					
Макс. входной ток						
Непрерывный (3 x 380–440 В) [A]	1,9	3,5	5,9	8,5	11,5	14,4
Прерывистый (3 x 380–440 В) [A]	2,6	4,7	8,7	12,6	16,8	20,2
Непрерывный (3 x 440–480 В) [A]	1,7	3,0	5,1	7,3	9,9	12,4
Прерывистый (3 x 440–480 В) [A]	2,3	4,0	7,5	10,8	14,4	17,5
Макс. ток сетевых предохранителей [A]	См. глава 1.3.3 Предохранители					
Окружающая среда						
Расчетные потери мощности [Вт], лучший/типичный вариант ¹⁾	18.5/ 25.5	28.5/ 43.5	41.5/ 56.5	57.5/ 81.5	75.0/ 101.6	98.5/ 133.5
Масса, корпус IP20 [кг]	1,1	1,1	1,6	1,6	3,0	3,0
КПД [%], лучший/типичный вариант ²⁾	96.8/ 95.5	97.4/ 96.0	98.0/ 97.2	97.9/ 97.1	98.0/ 97.2	98.0/ 97.3

Таблица 1.9 Питание от сети 3 x 380–480 В перем. тока

Нормальная перегрузка 150 % в течение 1 минуты						
Преобразователь частоты	P5K5	P7K5	P11K	P15K	P18K	P22K
Типичная выходная мощность на валу [кВт]	5,5	7,5	11	15	18,5	22
Типичная выходная мощность на валу [л. с.]	7,5	10	15	20	25	30
Класс защиты корпуса IP20	M3	M3	M4	M4	M5	M5
Выходной ток						
Непрерывный (3 x 380–440 В) [A]	12,0	15,5	23,0	31,0	37,0	43,0
Прерывистый (3 x 380–440 В) [A]	18,0	23,5	34,5	46,5	55,5	64,5
Непрерывный (3 x 440–480 В) [A]	11,0	14,0	21,0	27,0	34,0	40,0
Прерывистый (3 x 440–480 В) [A]	16,5	21,3	31,5	40,5	51,0	60,0
Макс. размер кабеля:						
(сеть, двигатель) [мм ² /AWG]	4/10		16/6			
Макс. входной ток						
Непрерывный (3 x 380–440 В) [A]	19,2	24,8	33,0	42,0	34,7	41,2
Прерывистый (3 x 380–440 В) [A]	27,4	36,3	47,5	60,0	49,0	57,6
Непрерывный (3 x 440–480 В) [A]	16,6	21,4	29,0	36,0	31,5	37,5
Прерывистый (3 x 440–480 В) [A]	23,6	30,1	41,0	52,0	44,0	53,0
Макс. ток сетевых предохранителей [A]	<i>См. глава 1.3.3 Предохранители</i>					
Окружающая среда						
Расчетные потери мощности [Вт], лучший/типичный вариант ¹⁾	131,0/ 166,8	175,0/ 217,5	290,0/ 342,0	387,0/ 454,0	395,0/ 428,0	467,0/ 520,0
Масса, корпус IP20 [кг]	3,0	3,0				
КПД [%], лучший/типичный вариант ²⁾	98,0/ 97,5	98,0/ 97,5	97,8/ 97,4	97,7/ 97,4	98,1/ 98,0	98,1/ 97,9

Таблица 1.10 Питание от сети 3 x 380–480 В перем. тока

1) Относится к мощности охлаждения преобразователя частоты. Если частота коммутации превышает установленную по умолчанию, возможен существенный рост потерь. Приведенные данные учитывают мощность, потребляемую LCP и типовыми платами управления. Данные о потерях мощности в соответствии с EN 50598-2 см. drives.danfoss.com/knowledge-center/energy-efficiency-directive/#/.

2) КПД, измеренный при номинальном токе. Класс энергоэффективности см. в главе 1.8.1 Окружающие условия. Потери при частичной нагрузке см. на сайте drives.danfoss.com/knowledge-center/energy-efficiency-directive/#/.

1.8 Общие технические данные

Средства и функции защиты

- Электронная тепловая защита электродвигателя от перегрузки.
- Контроль температуры радиатора обеспечивает отключение преобразователя частоты в случае перегрева.
- Преобразователь частоты защищен от короткого замыкания клемм электродвигателя U, V, W.
- При потере фазы электродвигателя преобразователь частоты отключается и выдает аварийный сигнал.
- При потере фазы сети питания преобразователь частоты отключается или выдает предупреждение (в зависимости от нагрузки).
- Контроль напряжения в звене постоянного тока обеспечивает отключение преобразователя частоты при значительном понижении или повышении напряжения в звене постоянного тока.
- Преобразователь частоты защищен от короткого замыкания на землю клемм двигателя U, V, W.

Питание от сети (L1/L, L2, L3/N)

Напряжение питания	200–240 В ±10 %
Напряжение питания	380–480 В ±10 %
Частота питания	50/60 Гц
Макс. кратковременная асимметрия фаз сети питания	3,0 % от номинального напряжения питающей сети
Коэффициент активной мощности	0,4 номинального значения при номинальной нагрузке
Коэффициент реактивной мощности (cos φ) около единицы	(> 0,98)
Число коммутаций входного питания L1/L, L2, L3/N	Не более 2 раз в минуту
Условия окружающей среды в соответствии с требованием стандарта EN60664-1	Категория по перенапряжению III/степень загрязнения 2

Устройство может использоваться в схеме, способной выдавать симметричный ток не более 100 000 ампер (эфф. значение) при макс. напряжении 240/480 В.

Мощность двигателя (U, V, W)

Выходное напряжение	0–100 % от напряжения питания
Вых. частота	0–200 Гц (VVC ⁺), 0–400 Гц (u/f)
Число коммутаций на выходе	Без ограничения
Длительность изменения скорости	0,05–3600 с

Длина и сечение кабелей

Макс. длина экранированного/защищенного кабеля двигателя (в соответствии с требованиями ЭМС)	15 м (49 футов)
Макс. длина неэкранированного/незащищенного кабеля двигателя	50 м (164 фута)
Макс. поперечное сечение кабеля к двигателю, сеть ¹⁾	
Подключение к цепи разделения нагрузки/тормозу (M1, M2, M3)	Изолированные разъемы Faston 6,3 мм
Макс. поперечное сечение кабеля к цепи разделения нагрузки/тормоза (M4, M5)	16 мм ² /6 AWG
Макс. сечение проводов, подключаемых к клеммам управления при монтаже жестким проводом	1,5 мм ² /16 AWG (2 x 0,75 мм ²)
Макс. сечение проводов, подключаемых к клеммам управления при монтаже гибким кабелем	1 мм ² /18 AWG
Макс. сечение проводов, подключаемых к клеммам управления при монтаже кабелем с центральной жилой	0,5 мм ² /20 AWG
Мин. сечение проводов, подключаемых к клеммам управления	0,25 мм ² (24 AWG)

1) Дополнительную информацию см. в главе 1.7 Технические характеристики.

Цифровые входы (импульсные входы/входы энкодера)

Программируемые цифровые входы (импульсные входы/входы энкодера)	5 (1)
Номер клеммы	18, 19, 27, 29, 33
Логика	PNP или NPN
Уровень напряжения	0–24 В пост. тока
Уровень напряжения, логический «0» PNP	< 5 В пост. тока
Уровень напряжения, логическая «1» PNP	> 10 В пост. тока
Уровень напряжения, логический «0» NPN	> 19 В пост. тока

Уровень напряжения, логическая «1» NPN	< 14 В пост. тока
Максимальное напряжение на входе	28 В пост. тока
Входное сопротивление, R_i	Приблизительно 4000
Макс. частота повторения импульсов на клемме 33	5000 Гц
Мин. частота повторения импульсов на клемме 33	20 Гц

Аналоговые входы

Количество аналоговых входов	2
Номер клеммы	53, 60
Режим напряжения (клемма 53)	Переключатель S200 = OFF(U)
Режим тока (клеммы 53 и 60)	Переключатель S200 = ON(I)
Уровень напряжения	0–10 В
Входное сопротивление, R_i	Приблизительно 10000
Максимальное напряжение	20 В
Уровень тока	От 0/4 до 20 мА (масштабируемый)
Входное сопротивление, R_i	Приблизительно 200
Максимальный ток	30 мА

Аналоговый выход

Количество программируемых аналоговых выходов	1
Номер клеммы	42
Диапазон тока аналогового выхода	0/4–20 мА
Максимальная нагрузка на аналоговом выходе относительно общего провода	500
Максимальное напряжение на аналоговом выходе	17 В
Точность на аналоговом выходе	Максимальная погрешность: 0,8 % от полной шкалы
Интервал сканирования	4 мс
Разрешающая способность на аналоговом выходе	8 битов
Интервал сканирования	4 мс

Плата управления, последовательная связь через интерфейс RS485

Номер клеммы	68 (P, TX+, RX+), 69 (N, TX-, RX-)
Клемма номер 61	Общий для клемм 68 и 69

Плата управления, выход 24 В пост. тока

Номер клеммы	12
Максимальная нагрузка (M1 и M2)	100 мА
Максимальная нагрузка (M3)	50 мА
Максимальная нагрузка (M4 и M5)	80 мА

Выход реле

Программируемый выход реле	1
Номера клемм Реле 01	01–03 (размыкание), 01–02 (замыкание)
Макс. нагрузка (AC-1) ¹⁾ на клеммах 01–02 (нормально разомкнутый контакт) (резистивная нагрузка)	250 В перем. тока, 2 А
Макс. нагрузка (AC-15) ¹⁾ на клеммах 01–02 (нормально разомкнутый контакт) (индуктивная нагрузка при cos 0,4)	250 В перем. тока, 0,2 А
Макс. нагрузка (DC-1) ¹⁾ на клеммах 01–02 (нормально разомкнутый контакт) (резистивная нагрузка)	30 В пост. тока, 2 А
Макс. нагрузка (DC-13) ¹⁾ на клеммах 01–02 (нормально разомкнутый контакт) (индуктивная нагрузка)	24 В пост. тока, 0,1 А
Макс. нагрузка (AC-1) ¹⁾ на клеммах 01–03 (нормально замкнутый контакт) (резистивная нагрузка)	250 В перем. тока, 2 А
Макс. нагрузка (AC-15) ¹⁾ на клеммах 01–03 (нормально замкнутый контакт) (индуктивная нагрузка cos 0,4)	250 В перем. тока, 0,2 А
Макс. нагрузка (DC-1) ¹⁾ на клеммах 01–03 (нормально замкнутый контакт) (резистивная нагрузка)	30 В пост. тока, 2 А

1

Мин. нагрузка на клеммах 01–03 (нормально замкнутый контакт), 01–02 (нормально разомкнутый контакт) 24 В пост. тока, 10 мА, 24 В перем. тока, 20 мА
 Условия окружающей среды согласно стандарту EN60664-1 Категория по перенапряжению III/степень загрязнения 2
 1) IEC 60947, части 4 и 5

Плата управления, выход	10 В пост. тока
Номер клеммы	50
Выходное напряжение	10,5 В ±0,5 В
Максимальная нагрузка	25 мА

УВЕДОМЛЕНИЕ

Все входы, выходы, цепи, источники постоянного тока и контакты реле являются гальванически изолированными от напряжения питания (PELV) и других высоковольтных выводов.

Окружающие условия

Класс защиты корпуса	IP20
Комплект принадлежностей для корпуса	IP 21, TYPE 1
Испытание на вибрацию	1,0 г
Макс. относительная влажность	5–95 % (IEC 60721-3-3; класс 3К3 (без конденсации)) во время работы
Агрессивная внешняя среда (IEC 60721-3-3), с покрытием	класс 3С3
Метод испытаний соответствует требованиям стандарта IEC 60068-2-43 Н ⁵ (10 дней)	
Температура окружающей среды ¹⁾	Максимум 40 °C (104 °F)
Мин. температура окружающей среды во время работы с полной нагрузкой	0 °C (32 °F)
Мин. температура окружающей среды при работе с пониженной производительностью	-10 °C (14 °F)
Температура при хранении/транспортировке	от -25 до +65/70 °C (от -13 до +149/158 °F)
Макс. высота над уровнем моря без снижения номинальных характеристик ¹⁾	1000 м (3280 футов)
Макс. высота над уровнем моря со снижением номинальных характеристик ¹⁾	3000 м (9842 фута)
Нормы безопасности	EN/IEC 61800-5-1, UL 508С
Стандарты ЭМС, излучение	EN 61800-3, EN 61000-6-3/4, EN 55011, IEC 61800-3 EN 61800-3, EN 61000-6-1/2, EN 61000-4-2, EN 61000-4-3, EN 61000-4-4, EN 61000-4-5, EN 61000-4-6
Стандарты ЭМС, помехоустойчивость	EN 61000-4-4, EN 61000-4-5, EN 61000-4-6
Класс энергоэффективности	IE2

1) См. следующие данные в глава 1.9 Особые условия:

- снижение номинальных параметров при высокой температуре окружающей среды.
- снижение номинальных характеристик с увеличением высоты над уровнем моря.

2) Определяется в соответствии с требованием стандарта EN 50598-2 при следующих условиях:

- Номинальная нагрузка.
- Частота 90 % от номинальной.
- Заводская настройка частоты коммутации.
- Заводская настройка метода коммутации.

1.9 Особые условия

1.9.1 Снижение номинальных характеристик в зависимости от температуры окружающей среды

Температура, измеренная в течение 24 часов, должна быть по меньшей мере на 5 °C (41 °F) ниже максимально допустимой температуры окружающей среды.

Если преобразователь частоты работает при высокой температуре окружающей среды, уменьшите длительный выходной ток.

Преобразователь частоты предназначен для работы при температуре окружающего воздуха не выше 50 °C (122 °F) с двигателем на один типоразмер меньше своего номинального размера. Длительная работа при полной нагрузке и температуре воздуха 50 °C (122 °F) приводит к сокращению срока службы преобразователя частоты.

1.9.2 Снижение номинальных параметров в случае низкого атмосферного давления

С понижением атмосферного давления охлаждающая способность воздуха уменьшается.

▲ ПРЕДУПРЕЖДЕНИЕ

УСТАНОВКА НА БОЛЬШОЙ ВЫСОТЕ НА Д УРОВНЕМ МОРЯ

При высоте над уровнем моря свыше 2000 м (6560 футов), свяжитесь с Danfoss по вопросу о защитном сверхнизком напряжении (PELV).

На высоте над уровнем моря менее 1000 м (3280 футов) никакого снижения номинальных характеристик не требуется, но на высоте более 1000 м (3280 футов) показатели по допустимой температуре окружающей среды или максимальному выходному току должны быть снижены.

При высоте, превышающей 1000 м (3280 футов), понизьте выходной ток на 1 % на каждые 100 м (328 футов) высоты или понизьте максимальную температуру воздуха на 1 °C (33,8 °F) на каждые 200 м (656 футов).

1.9.3 Снижение номинальных параметров при работе на низких скоростях

Когда двигатель подключен к преобразователю частоты, необходимо убедиться в достаточности охлаждения двигателя.

Могут возникнуть трудности на низких оборотах в применениях с фиксированным крутящим моментом.

Продолжительная работа на низких (меньше половины номинальной скорости двигателя) оборотах может потребовать дополнительного воздушного охлаждения. Как вариант, можно выбрать более мощный (на один типоразмер) двигатель.

1.10 Дополнительные устройства и запасные части

Номер для заказа	Описание
132B0100	Панель управления VLT® Control Panel LCP 11, без потенциометра
132B0101	Панель управления VLT® Control Panel LCP 12, с потенциометром
132B0102	Комплект для дистанционного монтажа панели LCP, с кабелем 3 м (10 футов), IP 55 для LCP 11, IP 21 для LCP 12
132B0103	Комплект для переоборудования IP20 в NEMA Type 1, M1
132B0104	Комплект для переоборудования IP20 в NEMA Type 1, M2
132B0105	Комплект для переоборудования IP20 в NEMA Type 1, M3
132B0106	Монтажный комплект развязывающей панели, M1 и M2
132B0107	Монтажный комплект развязывающей панели, M3
132B0108	Комплект для переоборудования IP20 в IP21/Type1, M1
132B0109	Комплект для переоборудования IP20 в IP21/Type1, M2
132B0110	Комплект для переоборудования IP20 в IP21/Type1, M3
132B0111	Монтажный комплект для установки на DIN-рейке, M1/M2
132B0120	Комплект для переоборудования IP20 в Nema 1, M4
132B0121	Комплект для переоборудования IP20 в Nema 1, M5
132B0122	Монтажный комплект развязывающей панели, M4, M5
132B0126	Комплекты запасных частей для размера корпуса M1
132B0127	Комплекты запасных частей для размера корпуса M2
132B0128	Комплекты запасных частей для размера корпуса M3
132B0129	Комплекты запасных частей для размера корпуса M4
132B0130	Комплекты запасных частей для размера корпуса M5
132B0131	Заглушка
130B2522	VLT® Line Filter MCC 107 для 132F0001
130B2522	VLT® Line Filter MCC 107 для 132F0002
130B2533	VLT® Line Filter MCC 107 для 132F0003
130B2525	VLT® Line Filter MCC 107 для 132F0005
130B2530	VLT® Line Filter MCC 107 для 132F0007
130B2523	VLT® Line Filter MCC 107 для 132F0008
130B2523	VLT® Line Filter MCC 107 для 132F0009
130B2523	VLT® Line Filter MCC 107 для 132F0010
130B2526	VLT® Line Filter MCC 107 для 132F0012
130B2531	VLT® Line Filter MCC 107 для 132F0014
130B2527	VLT® Line Filter MCC 107 для 132F0016
130B2523	VLT® Line Filter MCC 107 для 132F0017
130B2523	VLT® Line Filter MCC 107 для 132F0018
130B2524	VLT® Line Filter MCC 107 для 132F0020
130B2526	VLT® Line Filter MCC 107 для 132F0022
130B2529	VLT® Line Filter MCC 107 для 132F0024
130B2531	VLT® Line Filter MCC 107 для 132F0026
130B2528	VLT® Line Filter MCC 107 для 132F0028
130B2527	VLT® Line Filter MCC 107 для 132F0030

Таблица 1.11 Дополнительные устройства и запасные части

Сетевые фильтры и тормозные резисторы Danfoss заказываются отдельно.

Алфавитный указатель

R

RCD..... 4

A

Активный набор..... 13, 14

Аналоговый вход..... 27

Б

Быстрое меню..... 11

В

Время разрядки..... 3

Высокое напряжение..... 3

Выход реле..... 27

Г

Главное меню..... 11

Д

Двигатель

Защита двигателя от перегрузки..... 4, 26

Температура двигателя..... 13, 14

Фаза двигателя..... 16

Дополнительные устройства и запасные части..... 30

З

Заземление..... 3

Зазоры для охлаждения..... 4

Защита..... 6, 26

Защита от перегрузки по току..... 6

И

Изменяемый набор..... 13, 14

Изолированная сеть электропитания..... 2

К

Кабель

Длина и сечение кабелей..... 26

Класс энергоэффективности..... 28

Кнопка управления..... 11

Компенсация нагрузки..... 13, 14

Компенсация скольжения..... 13, 14

Контроль превышения напряжения..... 13, 14

Краткое описание силовой цепи..... 10

Н

Навигационная кнопка..... 11

Непреднамеренный пуск..... 3

П

Питание от сети (L1/L, L2, L3/N)..... 26

Питание от сети 1 x 200–240 В перем. тока..... 22

Питание от сети 3 x 200–240 В перем. тока..... 23

Питание от сети 3 x 380–480 В перем. тока..... 24

Плата управления

Выход 10 В пост. тока..... 28

Выход 24 В пост. тока..... 27

Предупреждение и аварийный сигнал..... 21

Провод заземления..... 3

Р

Разделение нагрузки..... 3, 11

Режим местного управления..... 16

С

Снижение номинальных характеристик

Снижение номинальных параметров в зависимости от

температуры окружающей среды..... 29

Снижение номинальных параметров в связи с

понижением атмосферного давления..... 29

Снижение номинальных параметров при низкой скорости..... 29

Соответствие техническим условиям UL..... 6

Состояние..... 11

Т

Температура окружающей среды..... 28

Тепловая защита..... 2

Термистор..... 13, 14

Ток утечки на землю..... 4

Торможение постоянным током..... 16

Тормозной резистор..... 13, 14

У

Уровень напряжения..... 26

Ц

Цифровой вход..... 26

Э

Электронные отходы..... 2

Энергоэффективность..... 22, 23, 24, 25

ПАСПОРТ

Преобразователь частоты торговой марки Danfoss®,
тип VLT® Micro Drive FC 051
модификация:

Код материала:

Серийный номер: указан на информационной табличке преобразователя

1. Сведения об изделии

1.1. Наименование и обозначение преобразователей частоты торговой марки Danfoss®

Заказной код	
Типовой код	
Серийный номер	указан на информационной табличке преобразователя

1.2. Изготовитель

Фирма: "Danfoss A/S", Nordborgvej 81, 6430 Nordborg, Дания

Завод фирмы-изготовителя: "Zhejiang Holip Electronic Technology Co., Ltd.", No. 339, Xinqiao Road (N), 314300 Haiyan County, Zhejiang, Китай,;

1.3. Продавец

ООО "НОРД ИНДАСТРИЗ", ИНН 7820330866, КПП 781001001, 196247, Санкт-Петербург г, Ленинский пр-кт, дом № 153, офис 236, тел.: (812) 425-17-27



1.4. Дата изготовления

Дата изготовления зашифрована в серийном номере преобразователя частоты. Серийный номер указан на информационной табличке преобразователя частоты в формате: S/N #####XXY, где XX - неделя производства, а Y - год

1.5. Маркировка и упаковка

На упаковке и на корпусе изделия наклеены этикетки с указанием основных технических характеристик. В них отражены основные сведения и технические характеристики изделия, в том числе: код материала (P/N), модификация (TC), серийный номер (S/N), сведения о мощности, напряжении питания, входном и выходном токе.

2. Назначение изделия

Преобразователи частоты торговой марки Danfoss предназначены для управления скоростью вращения трёхфазных электродвигателей в различных отраслях промышленности

Назначение	VL T® Micro Drive FC 051 для управления трёхфазными асинхронными электродвигателями. В том числе электродвигателями любых промышленных применений и задач автоматизации, в т.ч. для применения в системах вентиляции или водоснабжения
------------	--

3. Номенклатура и технические характеристики

Технические характеристики преобразователей частоты Danfoss® представлены на информационной табличке (далее – шильд) изделия и в инструкции по эксплуатации в разделе «Технические характеристики».

Информация об устройстве, а также его характеристики: напряжение питания, мощность, конфигурация и наличие встроенных опций содержится в типовом коде изделия и однозначно определяет его заказной номер.

Технические характеристики

заказной код	
типовой код (модификация)	FC-051
Группа продукта	FC - Преобразователь частоты
Серия VL T	051 – VL T® Micro Drive FC 051
Номинальная мощность	
Фазы	T – Три фазы / S – Одна фаза
Напряжение сети	4– 380-480 В / 2 - 200–240 В
Исполнение корпуса	E20 – IP20
Фильтр электромагнитной совместимости (ЭМС)	H3 – Фильтр ЭМС класса A1/B (C1) / HX - без фильтра

Тормоз транзистор - останов	В – Тормозной IGBT
Панель управления	X – Без панели местного управления
Покрытие печатных плат	С – Печатная плата с покрытием
Опции сети электропитания	X – Без опций сети
Адаптация А	X – Стандартные точки ввода кабеля
Адаптация В	X – Без адаптации
Версия прошивки ПО	Последняя версия-стандартное ПО

4. Устройство изделия

Преобразователь частоты предназначен для управляемого питания электродвигателя с целью реализации требуемого движения вала двигателя. Основой преобразователя являются силовой модуль и плата управления. Силовой модуль осуществляет преобразование питающего напряжения сети в переменное по частоте напряжение, необходимое для вращения вала электродвигателя с желаемой частотой. Плата управления реализует алгоритм управления вращением вала двигателя и контролирует работу силовой части.

На рис. 1 представлена схема силовой части преобразователя с промежуточным звеном постоянного тока.

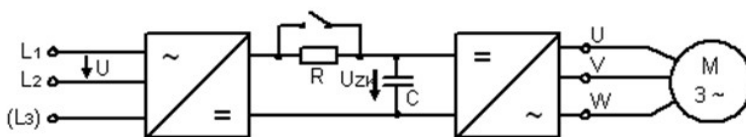


Рис. 1. Схема силовой части преобразователя частоты с промежуточным звеном постоянного тока

Напряжение питания сети преобразуется в постоянное напряжение в выпрямителе. Выпрямитель состоит из трехфазной мостовой схемы (опционально однофазной на малых мощностях). Далее оно сглаживается в промежуточном контуре конденсатором (балластный резистор или плата мягкой зарядки служит для ограничения тока зарядки конденсаторов). Постоянное напряжение инвертируется в переменное транзисторами с использованием принципов широтно-импульсной модуляции (далее - ШИМ). В основном используются IGBT транзисторы с частотами коммутации до 16 кГц (зависит от мощности). С выхода преобразователя частоты, ШИМ напряжение поступает на обмотки электродвигателя, создавая в нём, электромагнитное поле, необходимое для формирования желаемого момента вращения на валу.

Плата управления строится на базе цифровой микроэлектроники. Современные процессоры позволяют обеспечить цифровое управление вращением вала в режиме реального времени.

Правила выбора изделия, монтажа, наладки и эксплуатации

Выбор преобразователей частоты осуществляется в зависимости применения и должен учитывать такие важные факторы, как перегрузочная способность, номинальный ток и напряжение нагрузки, а также множество других факторов, касающихся каждого конкретного применения. Как правило, необходимо, чтобы выходное напряжение преобразователя частоты было не меньше номинального напряжения питания электродвигателя, номинальный ток преобразователя частоты был больше номинального тока электродвигателя, перегрузочная способность преобразователя частоты по току должна быть выше отношения максимального момента механизма к номинальному моменту электродвигателя. Кроме этого, учитываются требования по ЭМС, исполнению корпуса, интерфейсам и т.д.

5.2. Правила монтажа изделия, наладки и эксплуатации

Правила монтажа наладки и эксплуатации приведены в соответствующей инструкции по эксплуатации, существующей отдельно для каждого типа устройств.

5.3. Техническое обслуживание

Изделие не требует какого-либо обслуживания на жизненном цикле при условии соблюдения требований инструкции по эксплуатации. Срок службы изделия при соблюдении рабочих диапазонов согласно паспорту/инструкции по эксплуатации составляет не менее трёх лет с даты производства. В качестве рекомендации необходимо в зависимости от уровня запыленности места эксплуатации проводить периодическую продувку радиатора для удаления грязи и пыли, проверять моменты затяжки клемм, проверять баланс токов и напряжений.

6. Комплектность

В комплект поставки входят:

- преобразователь частоты;
- упаковочная коробка;
- инструкция по эксплуатации;
- паспорт.

7. Меры безопасности

Основным источником опасности при монтаже и эксплуатации преобразователя частоты является электрический ток. Неправильный монтаж и эксплуатация электродвигателя или преобразователя частоты может нанести материальный ущерб, а для человека грозит серьезными травмами и может привести к смертельному исходу. Следует строго выполнять указания, приведенные в Инструкции по эксплуатации, а также правила и инструкции по технике безопасности.

К работе по монтажу, установке, обслуживанию и эксплуатации преобразователя частоты допускаются лица, имеющие необходимую квалификацию, имеющие допуск для работы с электроустановками, изучившие данный Паспорт, Инструкции по эксплуатации соответствующего частотного преобразователя и прошедшие инструктаж по технике безопасности.

При монтаже необходимо учитывать вес изделия, приведенный в технических характеристиках. Необходимо использовать только рассчитанное на подъём соответствующей массы оборудование.

8. Транспортирование и хранение

Транспортирование изделий осуществляется в соответствии с требованиями У3 ГОСТ 23216-78, ГОСТ Р 51908-2002, хранение - в соответствии с УХЛЗ.1 указанных стандартов и требованиями инструкции по эксплуатации.

9. Утилизация


Утилизация изделия производится в соответствии с установленным на предприятии порядком (переплавка, захоронение, перепродажа), составленным в соответствии с Законами РФ № 96-ФЗ “Об охране атмосферного воздуха”, № 89-ФЗ “Об отходах производства и потребления”, № 52-ФЗ “О санитарно-эпидемиологическом благополучии населения”, а также другими российскими и региональными нормами, актами, правилами, распоряжениями и пр., принятыми во исполнение указанных законов.

10. Приемка и испытания

Продукция, указанная в данном паспорте, изготовлена, испытана и принята в соответствии с действующей технической документацией фирмы-изготовителя. Все преобразователи частоты тестируются при полной нагрузке на заводе-изготовителе. При приёмке изделия необходимо убедиться в отсутствии повреждений и дефектов, полученных при упаковке и транспортировании.

Перед запуском преобразователя частоты рекомендуется проводить статические тесты изделия, чтобы выявить возможные ошибки в монтаже или повреждения, допущенные при транспортировании. За помощью в проведении статических тестов рекомендуем обращаться к сервисным партнерам (со списком можно ознакомиться на сайте danfoss.ru). Услуги по тестированию являются платными, однако их использование не является обязательным. Тестирование направлено на минимизацию возможных повреждений. Пуско-наладку преобразователя частоты должен проводить квалифицированный персонал, имеющий не ниже 3 группы допуска по электробезопасности.

11. Сертификация

	Преобразователи частоты сертифицированы в рамках Таможенного союза. Имеется сертификат соответствия № TC RU C-ДК.БЛ08.В.00861 (срок действия с 10.10.2017 по 09.10.2022)
---	--

12. Гарантийные обязательства

Изготовитель/продавец гарантирует соответствие преобразователей частоты техническим требованиям при соблюдении потребителем условий транспортирования, хранения и эксплуатации.

Гарантийный срок эксплуатации составляет

Преобразователь частоты	12 месяца (с даты производства) с даты производства,
Комплектующие	18 месяцев
Запасные части	6 месяцев

ЕВРАЗИЙСКИЙ ЭКОНОМИЧЕСКИЙ СОЮЗ



СЕРТИФИКАТ СООТВЕТСТВИЯ

№ ЕАЭС RU C-DK.HB63.B.00718/22

Серия **RU** № **0424260**

ОРГАН ПО СЕРТИФИКАЦИИ Общества с ограниченной ответственностью "НИЦ ТЕСТ". Место нахождения: 117420, РОССИЯ, город Москва, улица Намёткина, дом 8 строение 1, этаж 4, офис 422. Адрес места осуществления деятельности: 117420, РОССИЯ, город Москва, улица Намёткина, дом 8 строение 1, этаж 4, офис 422. Телефон: +7 9651234170. Адрес электронной почты: ooo.nictest@gmail.com. Аттестат аккредитации регистрационный № RA.RU.11HB63, выдан 15.01.2020 года.

ЗАЯВИТЕЛЬ ОБЩЕСТВО С ОГРАНИЧЕННОЙ ОТВЕТСТВЕННОСТЬЮ "НОРД ИНДАСТРИЗ"

Место нахождения и адрес места осуществления деятельности: 196247, Россия, город Санкт-Петербург, пр-кт Ленинский, Д. 153, Офис 236.
Основной государственный регистрационный номер 1127847653614.
Телефон: +7 (812) 425-17-27, Адрес электронной почты: sales@nordindustries.ru.

ИЗГОТОВИТЕЛЬ «Danfoss A/S»

Место нахождения и адрес места осуществления деятельности по изготовлению продукции: Дания, Nordborgvej 81, 6430 Nordborg
Филиал завода-изготовителя: «Zhejiang Holip Electronic Technology Co.,Ltd» Китай, #339 North Xinqiao Road 314300 Haiyan, Zhejiang Province
Филиал завода-изготовителя: «Vacon (China) Drives Co., Ltd» Китай, № 71 Xinqing Road, Suzhou Industry Park, Suzhou City, Jiangsu Province.

ПРОДУКЦИЯ Преобразователи частоты, типы: NX,Vacon, VLT®, VLT®AutomationDrive FC, VLTAutomationDrive MLD, VLT® Lift LD, VLT® HVAC Drive FC, VLT® HVACBasic Drive FC, VLT® Refrigeration Drive FC, VLT® AQUA Drive FC, VLT® Micro Drive FC, VLT® DriveMotor FCP, VLT® Midi Drive FC, KSP, IPC, MOG; Торговая марка: «Danfoss», «Vacon».
Серийный выпуск.

КОД ТН ВЭД ЕАЭС 8537109800

СООТВЕТСТВУЕТ ТРЕБОВАНИЯМ

Технического регламента Таможенного союза ТР ТС 004/2011 "О безопасности низковольтного оборудования"
Технического регламента Таможенного союза ТР ТС 020/2011 "Электромагнитная совместимость технических средств"

СЕРТИФИКАТ СООТВЕТСТВИЯ ВЫДАН НА ОСНОВАНИИ

протоколов испытаний №№ 749/1-22, 749-22, 751/1-22, 751-22 от 09.11.2022 года, выданных ИСПЫТАТЕЛЬНАЯ ЛАБОРАТОРИЯ (ЦЕНТР) РАДИОЭЛЕКТРОННОЙ АППАРАТУРЫ И БЫТОВЫХ ЭЛЕКТРОПРИБОРОВ ОБЩЕСТВА С ОГРАНИЧЕННОЙ ОТВЕТСТВЕННОСТЬЮ "АЛЕКСАНДРОВСКИЙ ИСПЫТАТЕЛЬНЫЙ ЦЕНТР", аттестат аккредитации RA.RU.21MO57, акта анализа состояния производства от 17.10.2022 года № 581/ГРТС/РА
Схема сертификации: 1с

ДОПОЛНИТЕЛЬНАЯ ИНФОРМАЦИЯ

Сведения о стандартах, в результате применения которых на добровольной основе обеспечивается соблюдение требований технического регламента, указаны в приложении бланк №0953384. Условия хранения: продукция хранится в сухих, проветриваемых складских помещениях при температуре от 0 °С до +30 °С, при относительной влажности воздуха не более 80 %. Срок хранения (службы) указываются в прилагаемой к продукции товаросопроводительной и/или эксплуатационной документации. Анализ состояния производства проведен посредством дистанционной оценки.

СРОК ДЕЙСТВИЯ С
ВКЛЮЧИТЕЛЬНО

10.11.2022

ПО

09.11.2027

Руководитель (уполномоченное
лицо) органа по сертификации

Эксперт (эксперт-аудитор)
(эксперты (эксперты-аудиторы))



Решлин Сергей Владимирович
(Ф.И.О.)

Самойлова Юлия Николаевна
(Ф.И.О.)

ЕВРАЗИЙСКИЙ ЭКОНОМИЧЕСКИЙ СОЮЗ

ПРИЛОЖЕНИЕ

К СЕРТИФИКАТУ СООТВЕТСТВИЯ № ЕАЭС RU C-DK.HB63.B.00718/22

Серия **RU** № **0933384**

Сведения о национальных стандартах (сводах правил), применяемых на добровольной основе для соблюдения требований технических регламентов

Обозначение национального стандарта или свода правил	Наименование национального стандарта или свода правил	Подтверждение требованиям национального стандарта или свода правил
ГОСТ IEC 60730-1-2016	"Автоматические электрические управляющие устройства. Часть 1. Общие требования"	
ГОСТ 30804.6.1-2013	"Совместимость технических средств электромагнитная. Устойчивость к электромагнитным помехам технических средств, применяемых в жилых, коммерческих зонах и производственных зонах с малым энергопотреблением. Требования и методы испытаний"	раздел 8
ГОСТ 30804.6.3-2013 (IEC 61000-6-3:2006)	"Совместимость технических средств электромагнитная. Электромагнитные помехи от технических средств, применяемых в жилых, коммерческих зонах и производственных зонах с малым энергопотреблением. Нормы и методы испытаний"	раздел 7

Руководитель (уполномоченное
лицо) органа по сертификации

Кири
(подпись)

Эксперт (эксперт-аудитор)
(эксперты (эксперты-аудиторы))

Юлия
(подпись)



Решилин Сергей Владимирович
(Ф.И.О.)

Самойлова Юлия Николаевна
(Ф.И.О.)



**НОРД
ИНДАСТРИЗ**